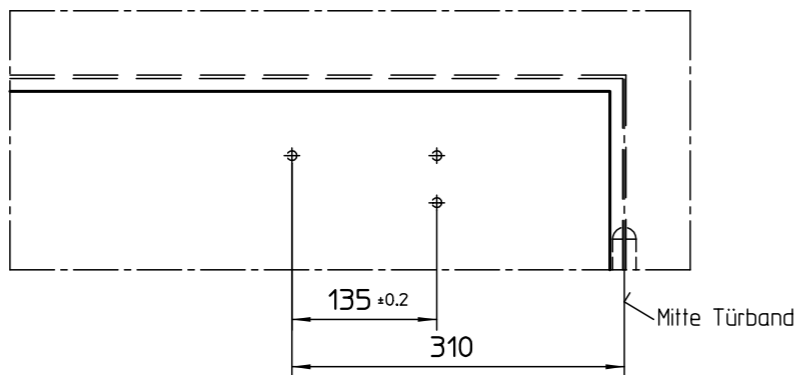
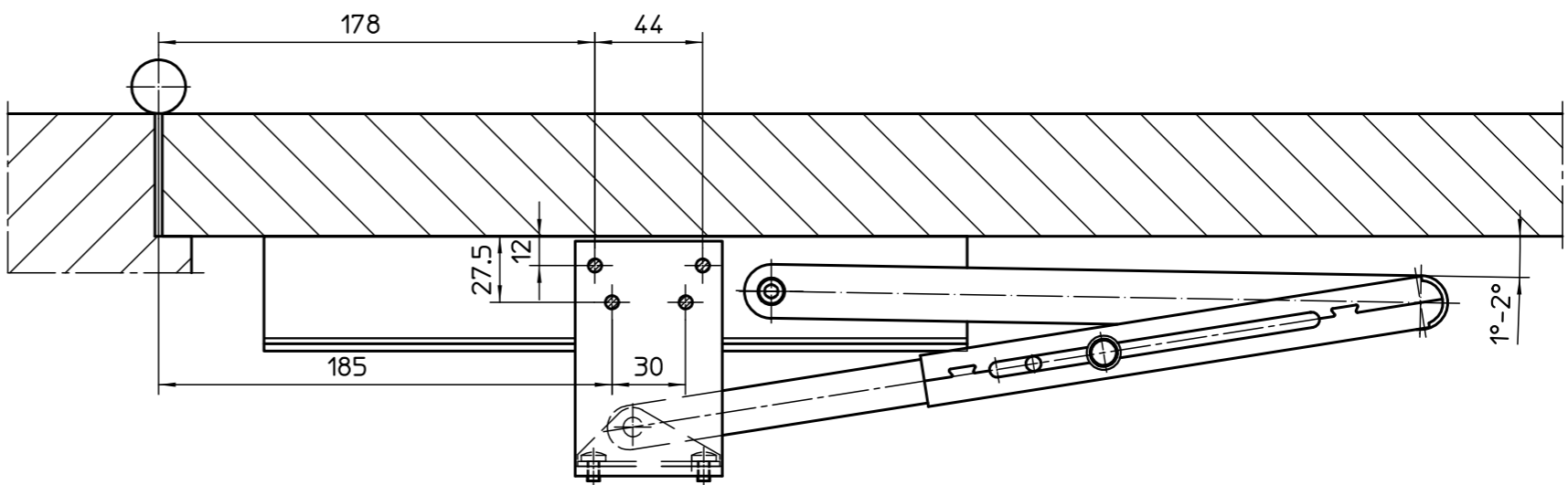
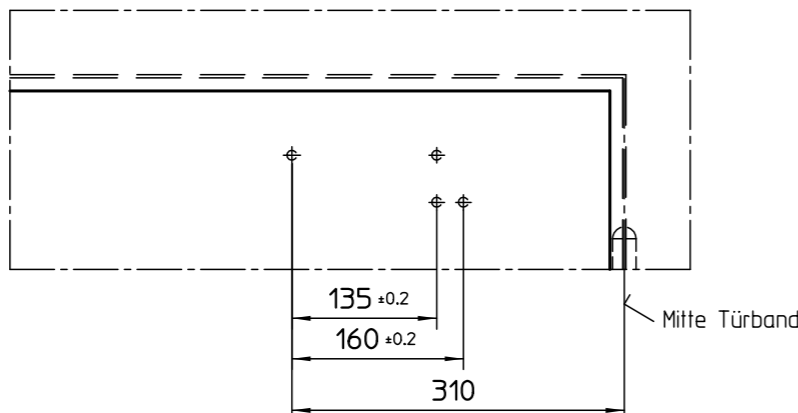


Anschlagmaße DIN links für
GEZE TS 2000 V



Anschlagmaße DIN links für
GEZE TS 4000



2		Rahmenplatte	1			Ersatz für: GL.NR.		Benennung GEZE TS 4000/TS 2000 V PARALLELARMONTAGE	
1		GEZE TS 4000	1			Ersetzt durch:		Material Nr.	
1		GEZE TS 2000 V	1			Datum Name		GEZE GEZE GmbH & Co.	
Pos.		Bezeichnung	Anzahl			Bearb. 17.02.1997 tbm6		P.O. Box 13 63	
						Freig. 17.02.1997 tbm4		71226 Leonberg	
						Norm		Germany	
						Maßstab		alte techn.Nr.	
						Vers. Datum Name Mitt.Nr.		Blatt / von	
						03 17.02.1997 tbm6 X		1 1	
								Zeichnungs Nr.	
								20510-0-39	

Diese Zeichnung entspricht dem Entwicklungsstand des Zeichnungsdatums bzw. der letzten Änderungseintragung. Aus der Benutzung der Zeichnung können keine Ansprüche, gleich welcher Art, einschließlich Schadensersatzansprüche, abgeleitet und gegen GEZE geltend gemacht werden. Die Zeichnung bleibt unser Eigentum und ist Dritten nur für die Vertragsdauer zur Benutzung überlassen. Sämtliche Ansprüche der Zeichnung ergebenden Ansprüche stehen ausschließlich GEZE zu. Ohne vorherige Zustimmung von GEZE darf diese Zeichnung weder vervielfältigt noch Dritten zugänglich gemacht werden.