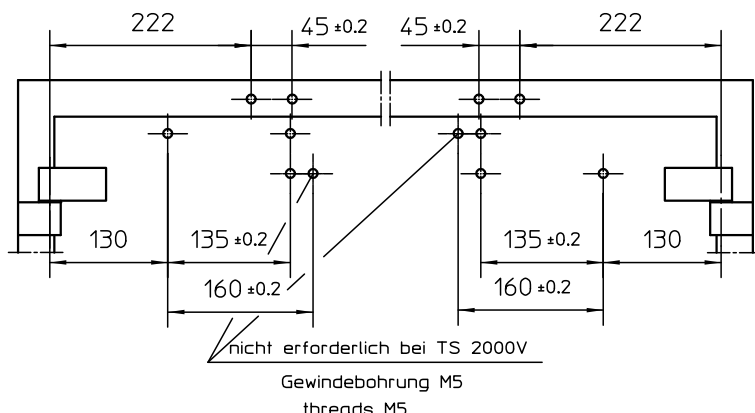
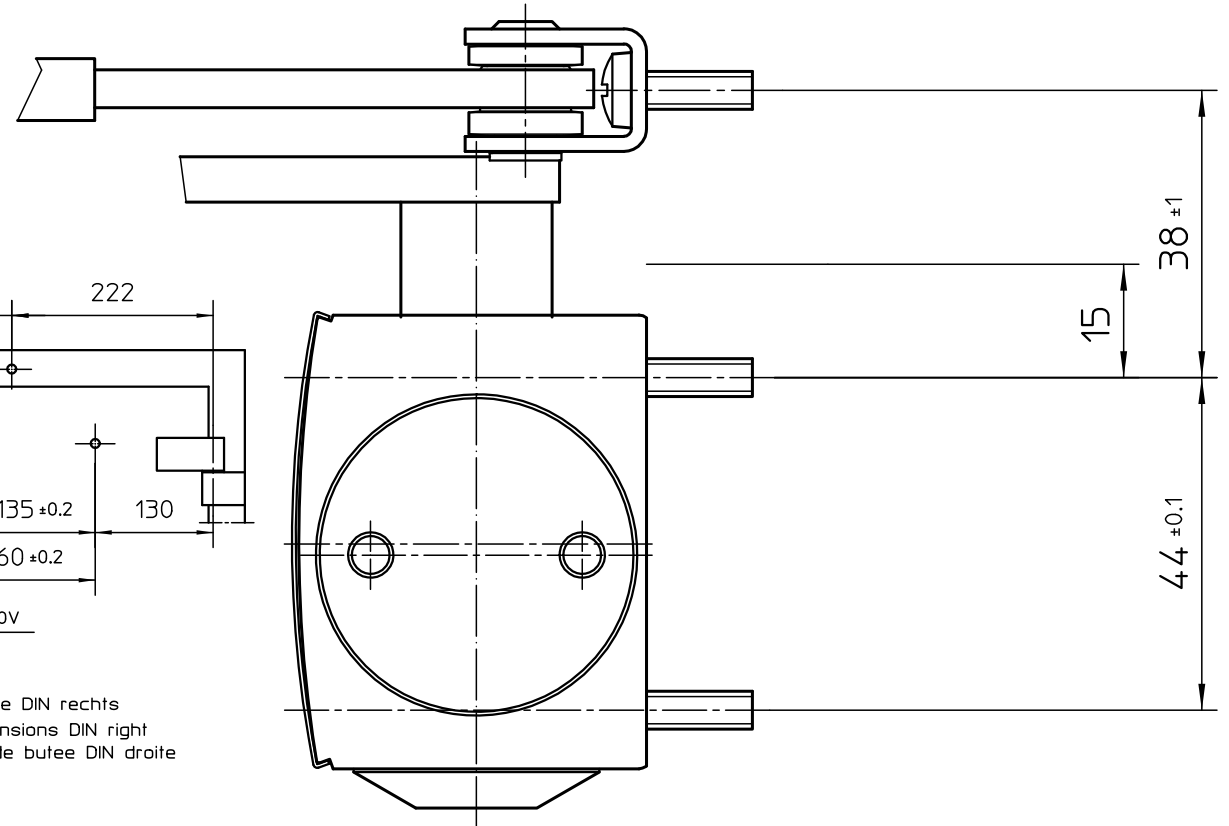


F
E
D
C
B
A

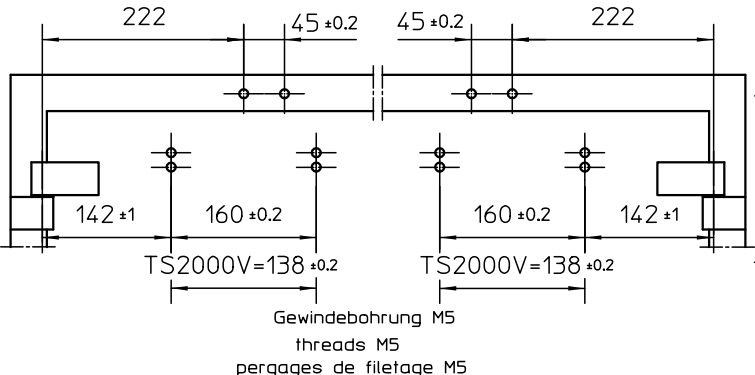
Direktbefestigung
direct installation
fixation direct



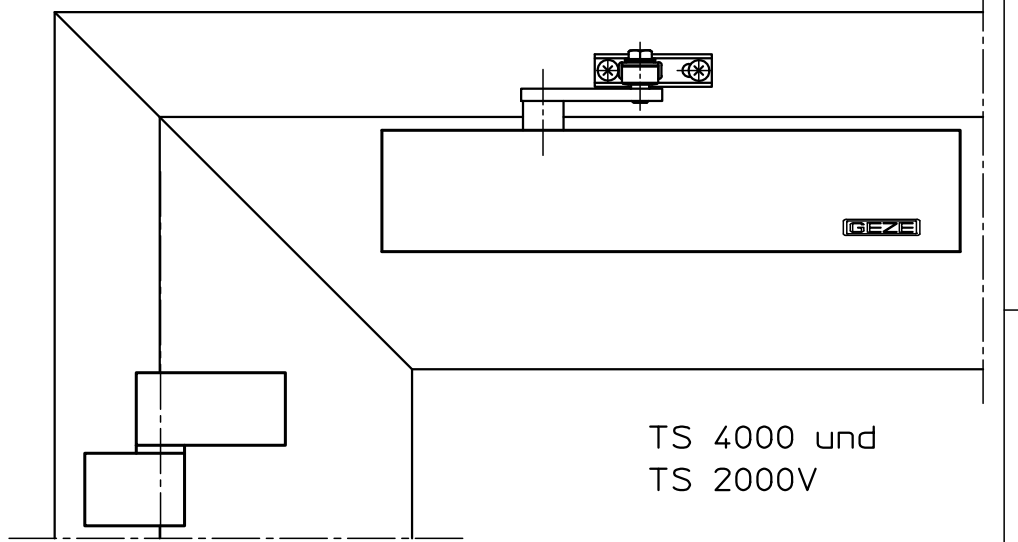
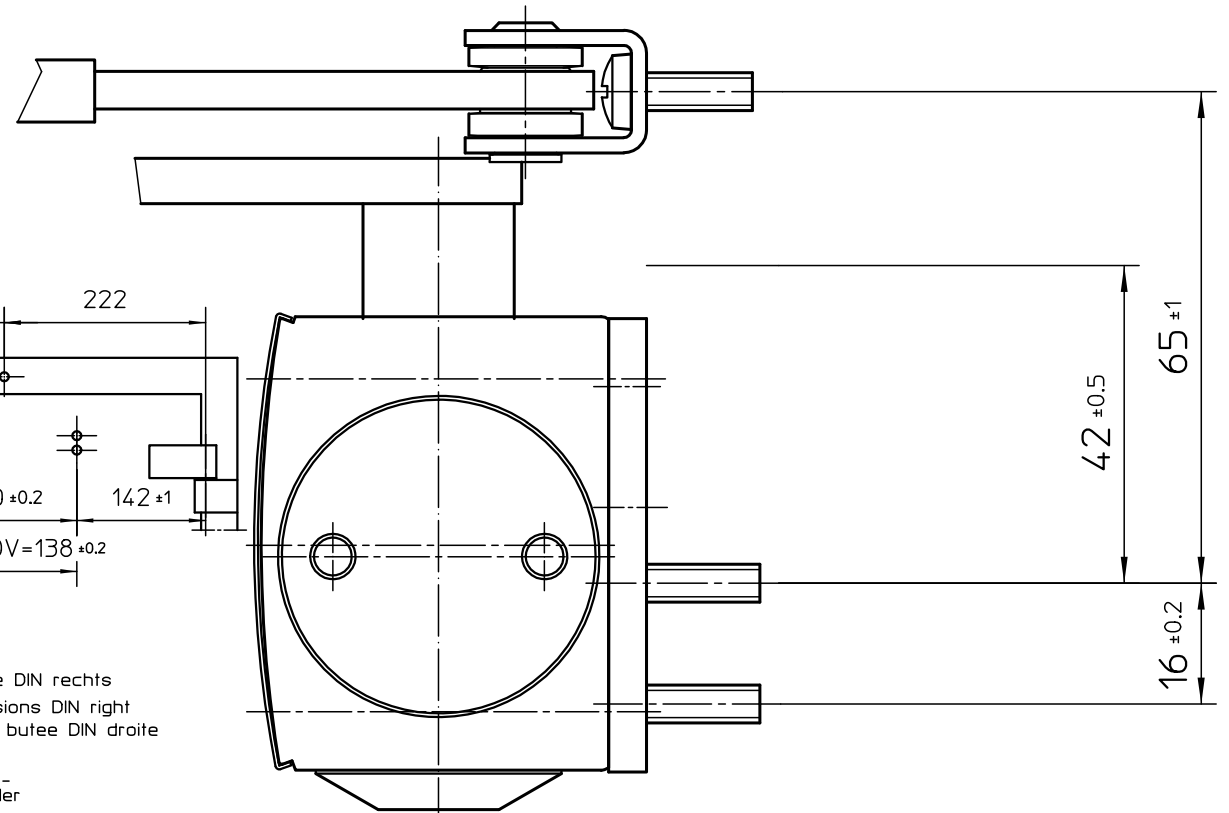
Gewindebohrung M5
threads M5
Anschlagmaße DIN links
marking dimensions DIN left
dimensions de butee DIN gauche



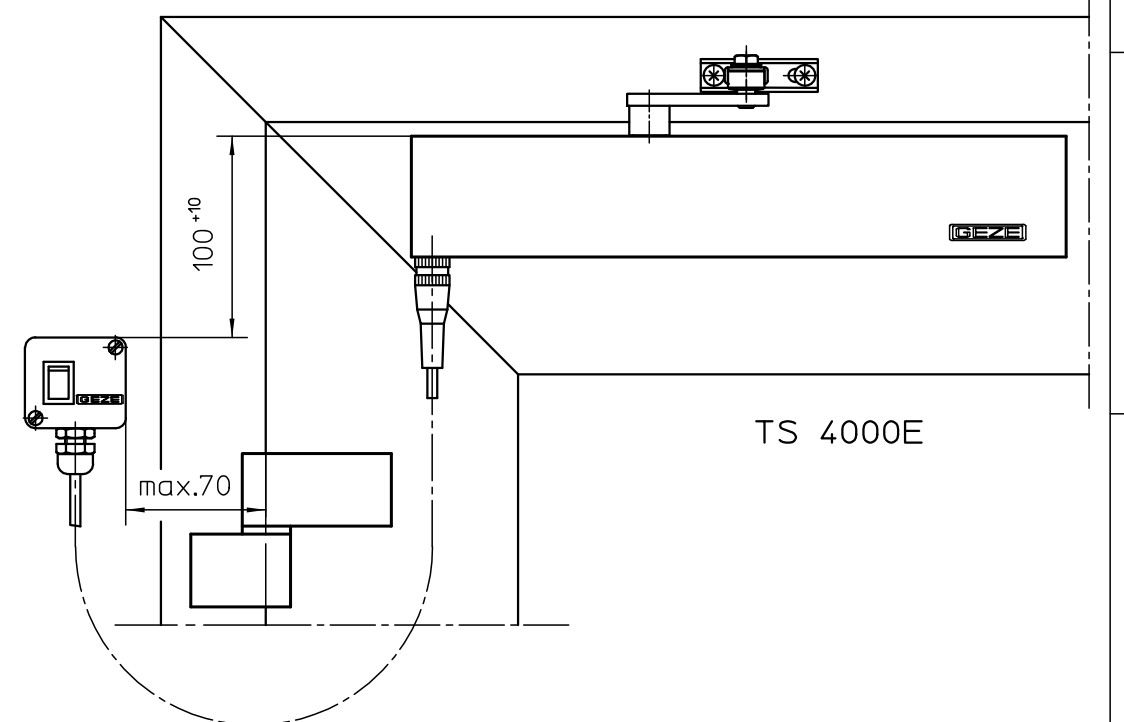
Befestigung mit Montageplatte
installation with mounting plate
fixation par plaque de montage



Gewindebohrung M5
threads M5
perçages de filetage M5
Anschlagmaße DIN links
marking dimensions DIN left
dimensions de butee DIN gauche



TS 4000 und
TS 2000V



TS 4000E

Bei 180° Öffnungswinkel muß ein Einbohrband mit 36mm Drehpunkt Abstand verwendet werden.

In case door leaf opens 180°, offset type of hinge with a size of 36mm from pivot centre to surface door has to be used.

Pour angle d'ouverture de 180° une paumelle a 36mm de deport de l'axe de rotation est a utiliser.

Ausg.Nr.			
Datum			
Name			
Mitt.Nr.			
Ersatz für:		Bezeichnung	
Ersetzt durch:		GEZE TS 4000, TS 2000V und	
		TS 4000E	
Ident Nr.		Maßstab	
		Neutral	
Bearb.	Datum	Name	GEZE GmbH & Co. P.O. Box 13 63 71226 Leonberg Germany
Gepr.			
Norm.			
			Zeichnungs Nr.
			20510/0-181.00

Diese Zeichnung entspricht dem Entwicklungsstand des Zeichnungsdatums bzw. der letzten Änderungseintragung. Aus der Benutzung der Zeichnung können keine Ansprüche, gleich welcher Art, einschließlich Schadenersatzansprüche, abgeleitet und gegen GEZE geltend gemacht werden. Die Zeichnung bleibt unser Eigentum und ist Dritten nur für die Vertragsdauer zur Benutzung überlassen. Sämtliche sich aus der Zeichnung ergebenden Ansprüche stehen ausschließlich GEZE zu. Ohne vorherige Zustimmung von GEZE darf diese Zeichnung weder vervielfältigt noch Dritten zugänglich gemacht werden.