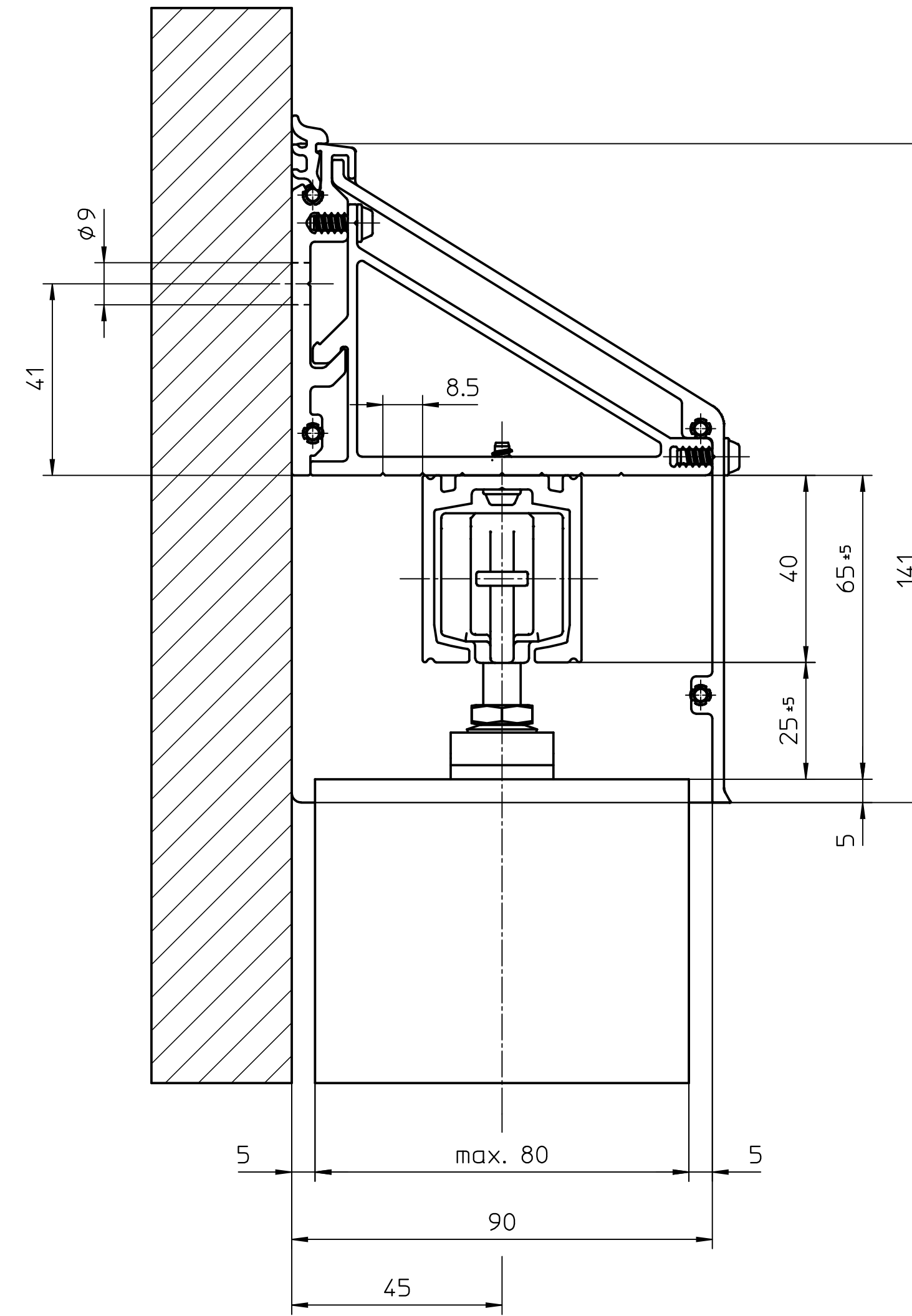
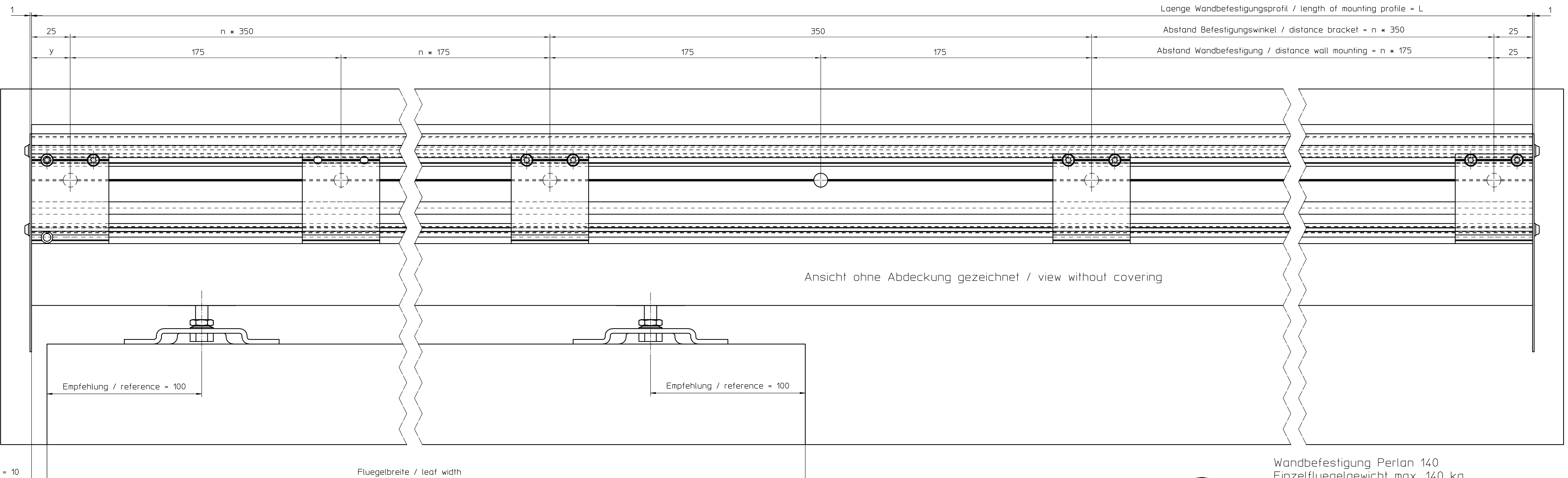
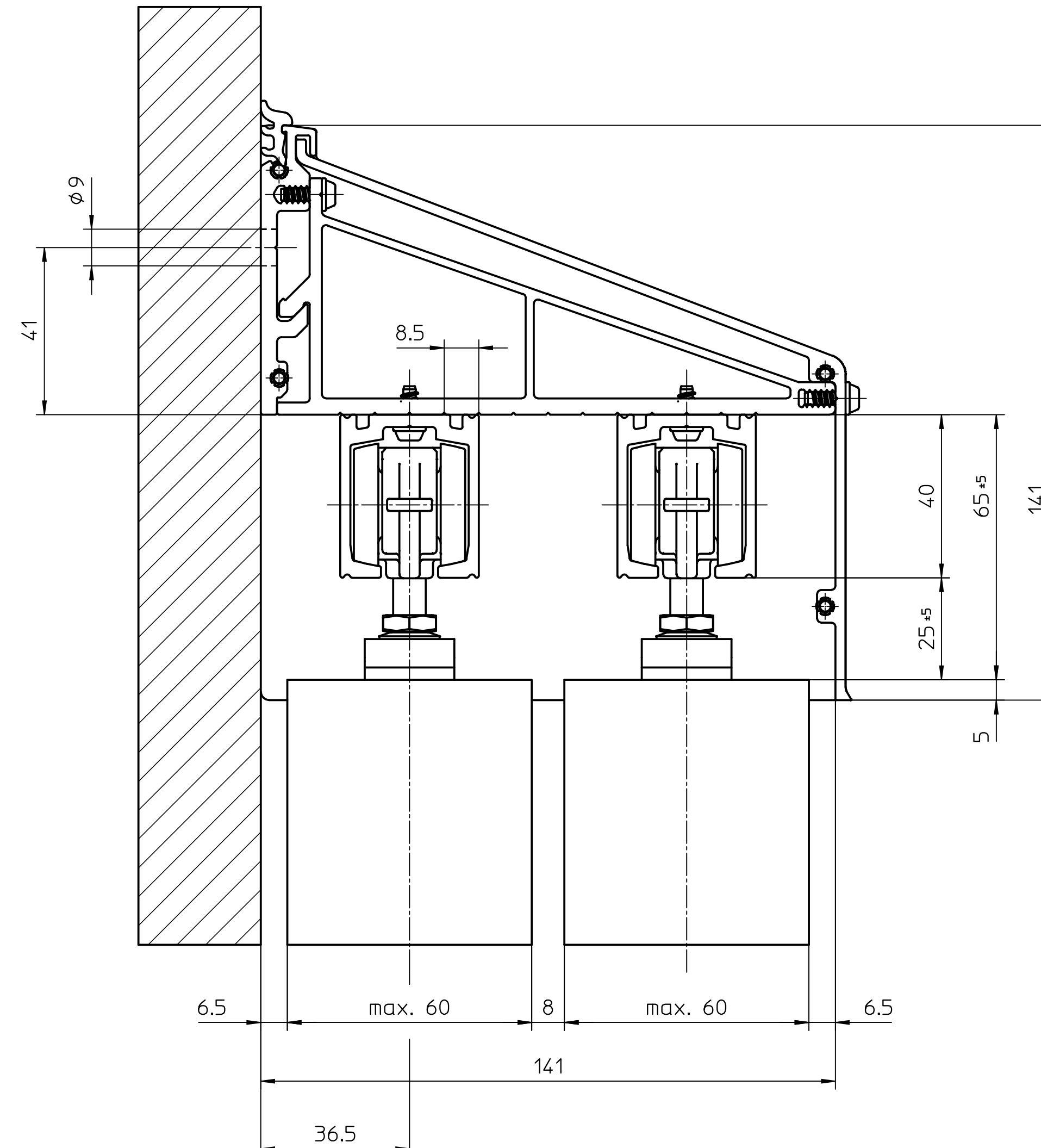


Ident-Nr.	Laenge length	y	Farbe color
Wandbefestigungsprofil / wall mounting profile			
127259	6000	25	EV1
127260	konfig. / config.	konfig. / config.	EV1
127673	konfig. / config.	konfig. / config.	RAL
Befestigungswinkel / mounting bracket			
kurz / short	127320	---	EV1
mittel / medium	127322	---	EV1
Abdeckung / covering			
kurz / short	127264	6000	EV1
kurz / short	127265	konfig. / config.	EV1
kurz / short	127674	konfig. / config.	RAL
mittel / medium	127266	6000	EV1
mittel / medium	127267	konfig. / config.	EV1
mittel / medium	127675	konfig. / config.	RAL
Stirnseitige Abdeckung / covering on the face			
kurz / short	127313	---	EV1
kurz / short	127317	---	RAL
mittel / medium	127314	---	EV1
mittel / medium	127318	---	RAL
Dichtungsprofil / gasket profile			
127311	200000	---	schwarz / black
127731	konfig. / config.	---	schwarz / black
Set Schrauben / set screws			
130643	100 Stk. / piece	---	---

Variante kurz (z.B. einfluegelig)  
version short (e.g. single-leaf)



Variante mittel (z.B. zweifluegelig)  
version medium (e.g. double-leaf)

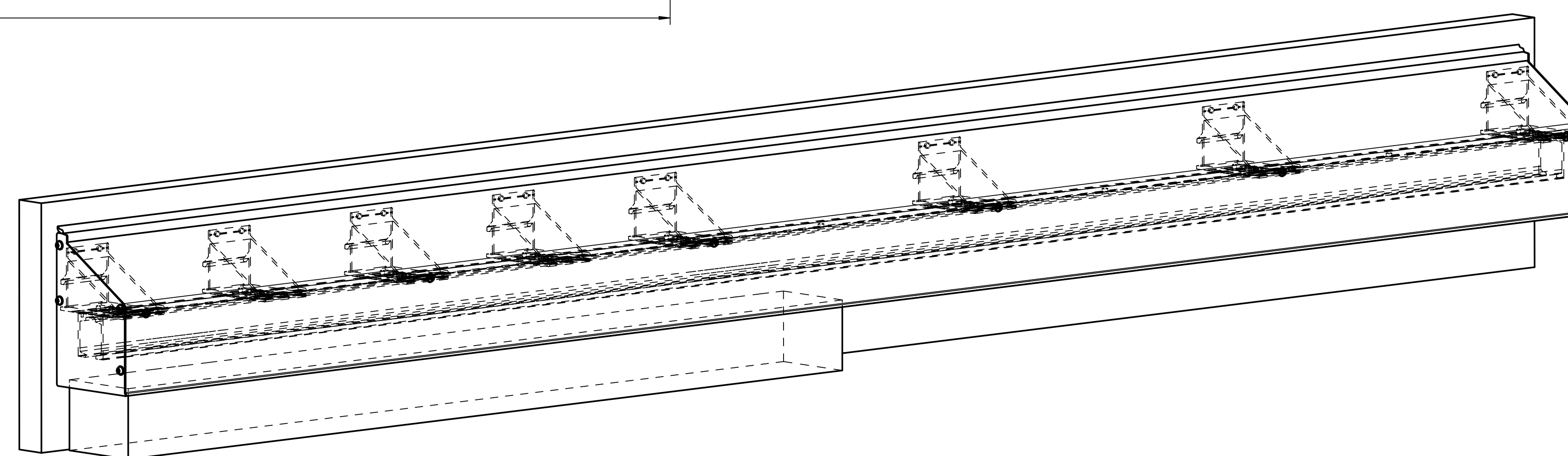


Wandbefestigung Perlant 140  
Einzelfluegelgewicht max. 140 kg  
Gesamtluegelgewicht mehrfluegelig max. 280 kg  
ab einem Gesamtluegelgewicht >180 kg (z.B. 3x 60 kg)  
im Bereich Parkposition = Abstand Befestigungswinkel 175 mm

wall mounting Perlant 140  
weight per leaf max. 140 kg  
total weight multi-leaf max. 280 kg  
more than 180 kg (e.g. 3x 60 kg) total weight of leaves  
in the range of park-area = distance bracket 175 mm

Gesamtluegelgewicht total weight of leaf (kg)	Variante version		Schraubabstand distance screw = 350 mm
	kurz short [kN]	mittel middle [kN]	
100	0.5	0.9	Schraubabstand distance screw = 175 mm
120	0.7	1.0	
140	0.8	1.2	
160	0.9	1.4	
180	1.0	1.6	
200	0.6	1.0	
220	0.7	1.1	
240	0.8	1.2	
260	0.8	1.3	
280	0.9	1.4	

Wandbefestigungsprofil / mounting profile  
Richtwerte zur Vorwahl der Schrauben  
bzw. Duedel / standard values for  
preselection screws respective dowels  
min. Zuglast / tensile load



Erstellung / original part	Revisionszeichnung / order of revision	Wandbefestigung Perlant 140 Ausserbereich	Plan ohne Verankerungsschrauben ohne Induktion
GEZE GmbH	GEZE GmbH	Wandbefestigung Perlant 140 Ausserbereich	Induktionsschutz
01	01	01	01
02	02	02	02
03	03	03	03
04	04	04	04
05	05	05	05
06	06	06	06
07	07	07	07
08	08	08	08
09	09	09	09
10	10	10	10
11	11	11	11
12	12	12	12
13	13	13	13
14	14	14	14
15	15	15	15
16	16	16	16
17	17	17	17
18	18	18	18
19	19	19	19
20	20	20	20
21	21	21	21
22	22	22	22
23	23	23	23
24	24	24	24
25	25	25	25
26	26	26	26
27	27	27	27
28	28	28	28
29	29	29	29
30	30	30	30
31	31	31	31
32	32	32	32
33	33	33	33
34	34	34	34
35	35	35	35
36	36	36	36
37	37	37	37
38	38	38	38
39	39	39	39
40	40	40	40
41	41	41	41
42	42	42	42
43	43	43	43
44	44	44	44
45	45	45	45
46	46	46	46
47	47	47	47
48	48	48	48
49	49	49	49
50	50	50	50
51	51	51	51
52	52	52	52
53	53	53	53
54	54	54	54
55	55	55	55
56	56	56	56
57	57	57	57
58	58	58	58
59	59	59	59
60	60	60	60
61	61	61	61
62	62	62	62
63	63	63	63
64	64	64	64
65	65	65	65
66	66	66	66
67	67	67	67
68	68	68	68
69	69	69	69
70	70	70	70
71	71	71	71
72	72	72	72
73	73	73	73
74	74	74	74
75	75	75	75
76	76	76	76
77	77	77	77
78	78	78	78
79	79	79	79
80	80	80	80
81	81	81	81
82	82	82	82
83	83	83	83
84	84	84	84
85	85	85	85
86	86	86	86
87	87	87	87
88	88	88	88
89	89	89	89
90	90	90	90
91	91	91	91
92	92	92	92
93	93	93	93
94	94	94	94
95	95	95	95
96	96	96	96
97	97	97	97
98	98	98	98
99	99	99	99
100	100	100	100

Alle Rechte vorbehalten. Nachdruck, Vervielfaeltigung und Verbreitung ist ohne schriftliche Genehmigung der GEZE GmbH. Die Haftung fuer die Richtigkeit der Angaben erhaelt sich unberueht von der Haftung der Lieferanten. Die Haftung fuer die Richtigkeit der Angaben erhaelt sich unberueht von der Haftung der Lieferanten. Die Haftung fuer die Richtigkeit der Angaben erhaelt sich unberueht von der Haftung der Lieferanten.