

der Tuerfluegel muss zusaetzlich, ausser mit dem Rohrpuffer,  
durch einen weiteren Puffer gestoppt werden, z.B. Winkelpuffer 000339  
in addition to the in-rail buffer, the door leaf has to be stopped  
by e.g. an angle buffer 000339

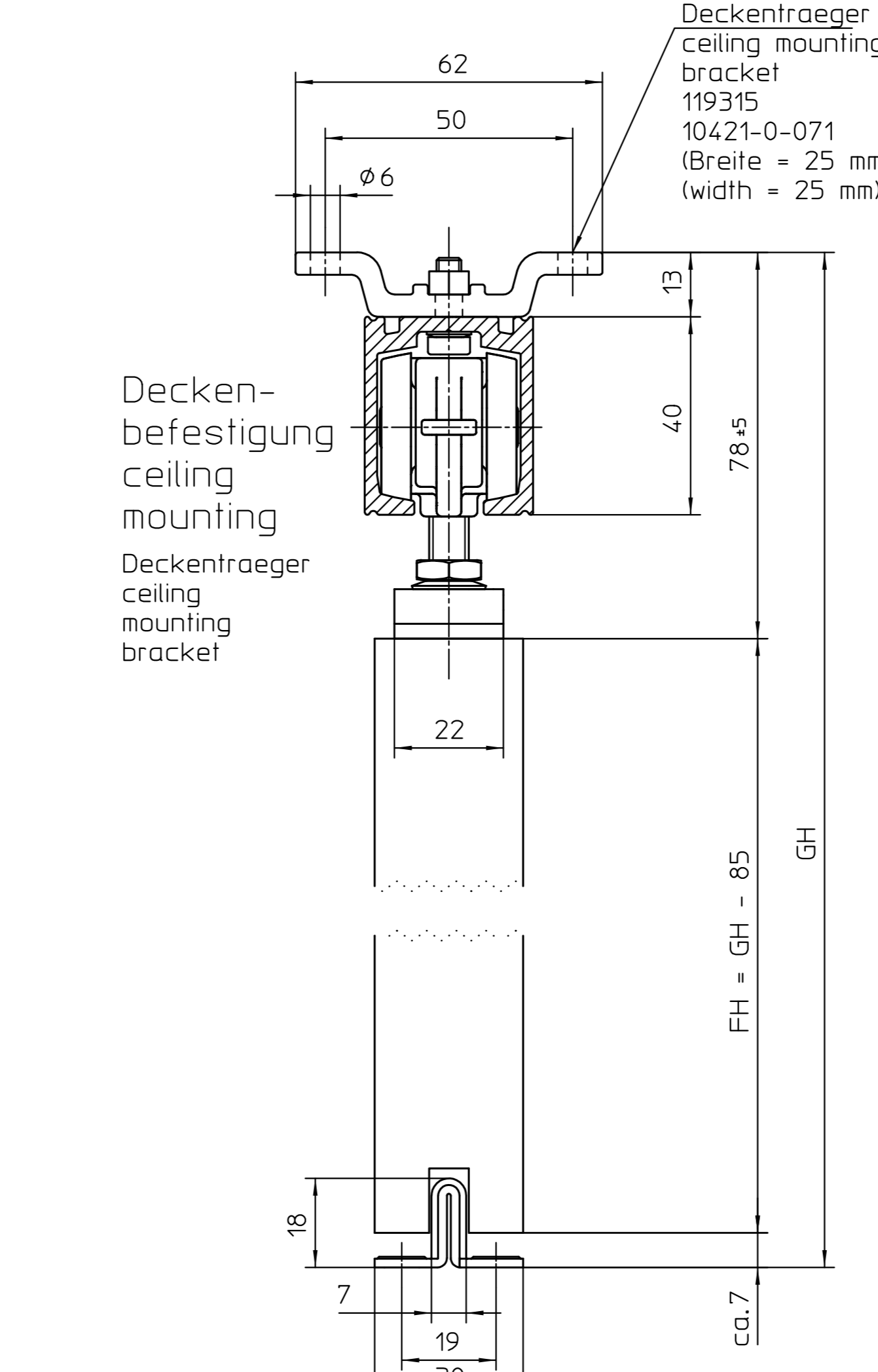
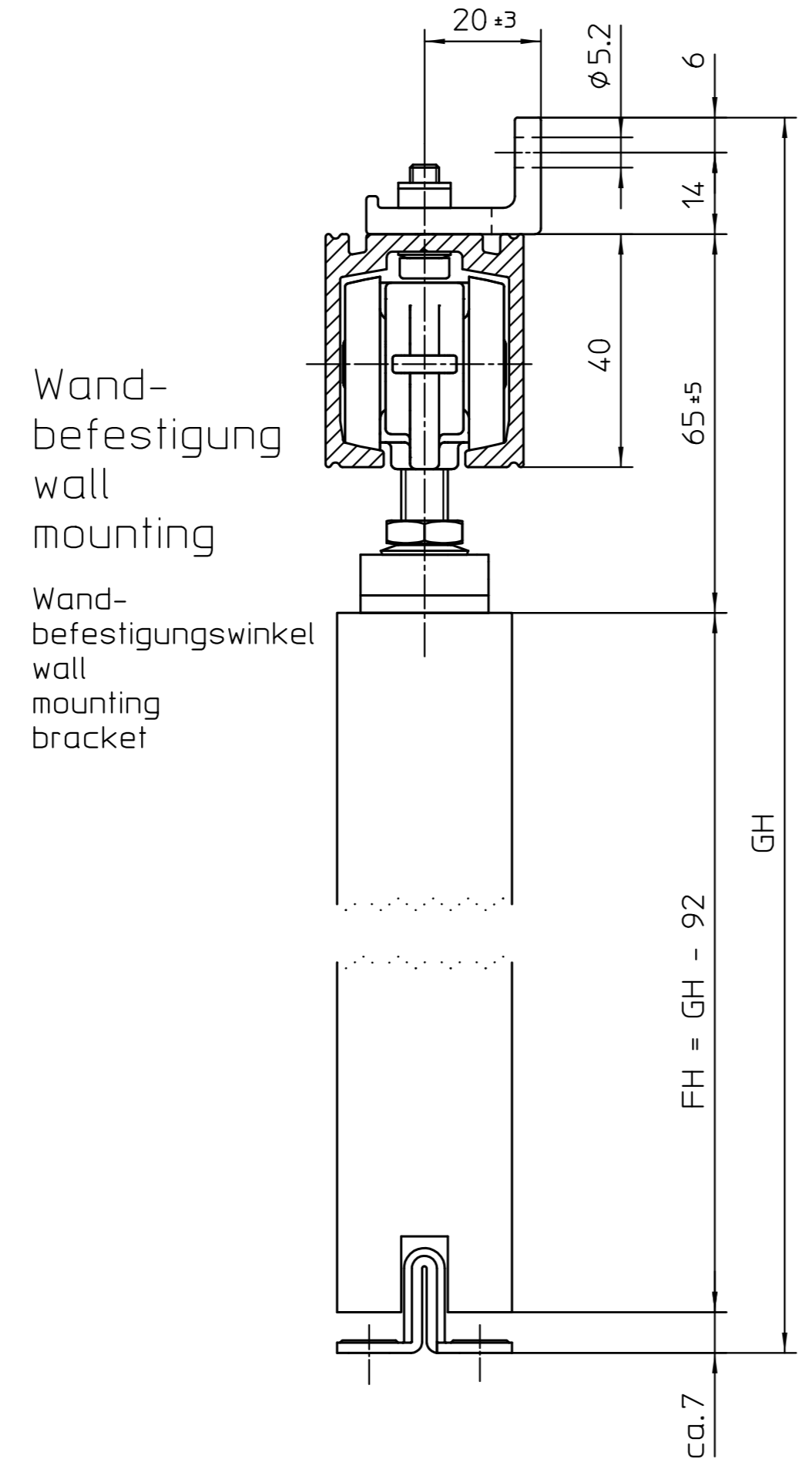
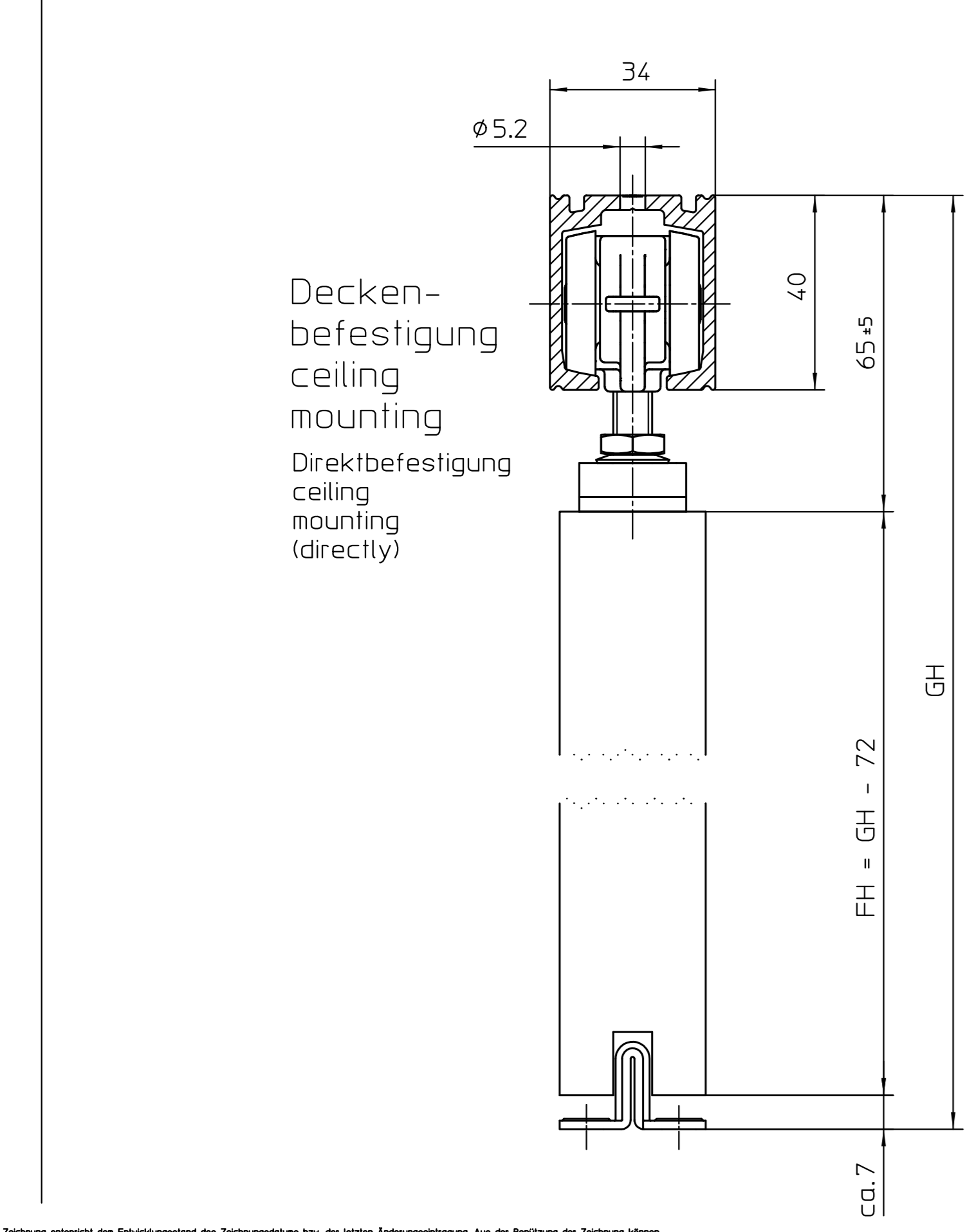
Puffer auf Mitte Tuerhoehe anbringen!  
install buffer in the center of the door!

FB	L	ident-Nr. Laufrohr id.-Nr. track	t	x	y	Farbe color
510 - 700	1250	120124	350	4	100	EV1
710 - 900	1650	120127	350	5	125	EV1
910 - 1100	2050	120130	350	6	150	EV1
1110 - 1300	2450	120131	350	7	175	EV1
1310 - 1500	2850	120132	350	9	25	EV1
1510 - 1700	3250	120134	350	10	50	EV1
Lagerlaenge stock length	6000	120135	350	18	25	EV1
Sonderlaenge special length	konfig. config.	120139	350	--	--	EV1

- FH = Fluegelhoehe / leaf height
- GH = Gesamthoehe / total height
- FB = Fluegelbreite / leaf width
- x = Anzahl der Wandbefestigungswinkel bzw. Deckentraeger  
number of wall mounting brackets, ceiling mounting brackets
- y = Abstand Ende Laufrohr bis Mitte Bohrung des Befestigungswinkel  
distance from the end of the track to the mounting bracket fixing position

Perlan 140 Fluegelgewicht max. 140 kg  
Perlan 140 leaf weight max. 140 kg

Perlan 140 for wooden leaf  
and carrier plate (manually operated)



Material / material Rohrteil / original part	Oberflächenbehandlung order of surface treatment	Wärmebehandlung order of heat treatment	Hilfe ohne Toleranzangabe nach Dimensions without individual tolerance indication acc. DIN ISO 2768-1 DIN EN 10202-2 - DIN 18501
DIN ISO 2768-1 -n Längennähe / linear dimensions Bündungen / curves DIN ISO 2768-1 -n Winkelnahe / angular dimensions (Nennweite für Nennweite) / (nominal size for nominal size) (Nennweite für Nennweite) / (nominal size for nominal size)		GEZE GmbH P.O. Box 19 63 7226 Leonberg Germany Benennung / designation Perlan 140 mit Holzfluegel und Traegerplatte (manuell)	
EMFB - Erstmusterprüfbericht / First sample test report Datum / date: 27.02.2008 Erstellt / drawn: tbg Geprüft / checked: 04.03.2008 Ersetzt für: subst. für:		Blatt / von sheet / of: 1 / 1 Maßstab scale: 1:1 Sprache / language Zeichnungs-Nr. / document-no. 10421-ep05	

Diese Zeichnung entwerft den Entwicklungsstand der Zeichnungsbildung bzw. der letzten Änderungsmaßnahme. Aus der Benutzung der Zeichnung können keine Ansprüche, gleich welcher Art, einschließlich Schadensersatzansprüche, abgeleitet und gegen GEZE geltend gemacht werden. Die Zeichnung bildet einen Bestandteil der Vertragsunterlagen für die Herstellung der Bauteile. GEZE übernimmt keine Haftung für die Benutzung der Zeichnung ohne schriftliche Genehmigung. Die Zeichnung ist Eigentum der GEZE AG. Die Weitergabe an Dritte ist ohne schriftliche Genehmigung der GEZE AG nicht zulässig. In any case can be made against GEZE as a result of the interpretation of this drawing. The drawing remains the property of GEZE and is made available to third parties only for the function of contractual obligations. All rights reserved with the drawing remain in possession of GEZE. This drawing may not be copied or handed over to third parties without the express consent of GEZE.