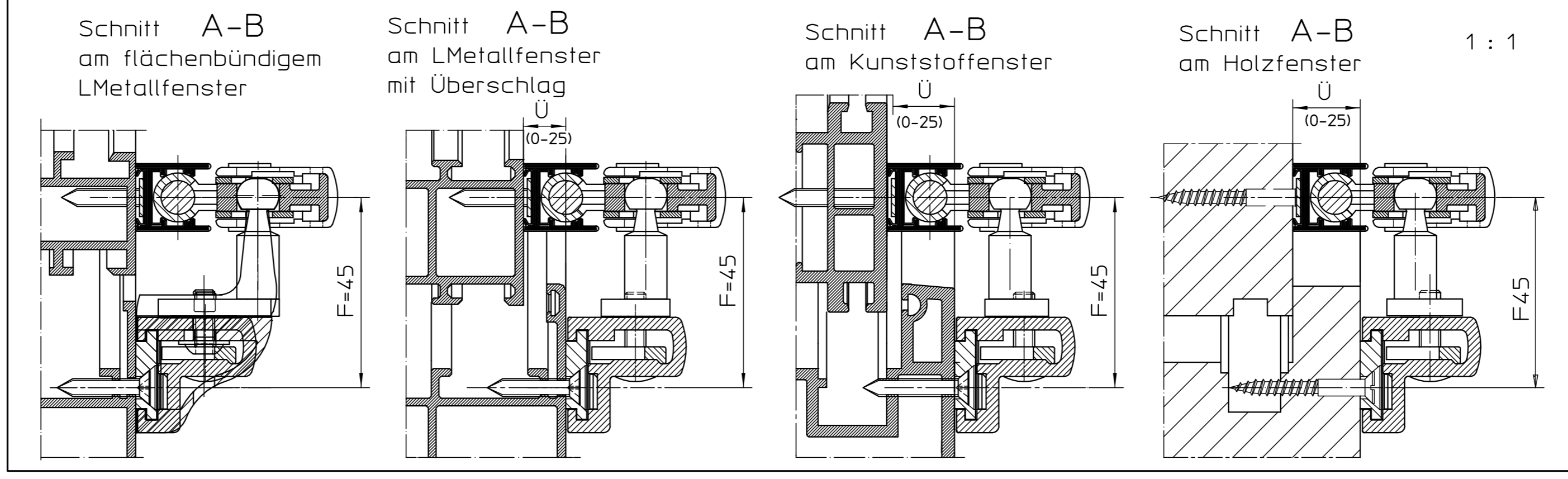
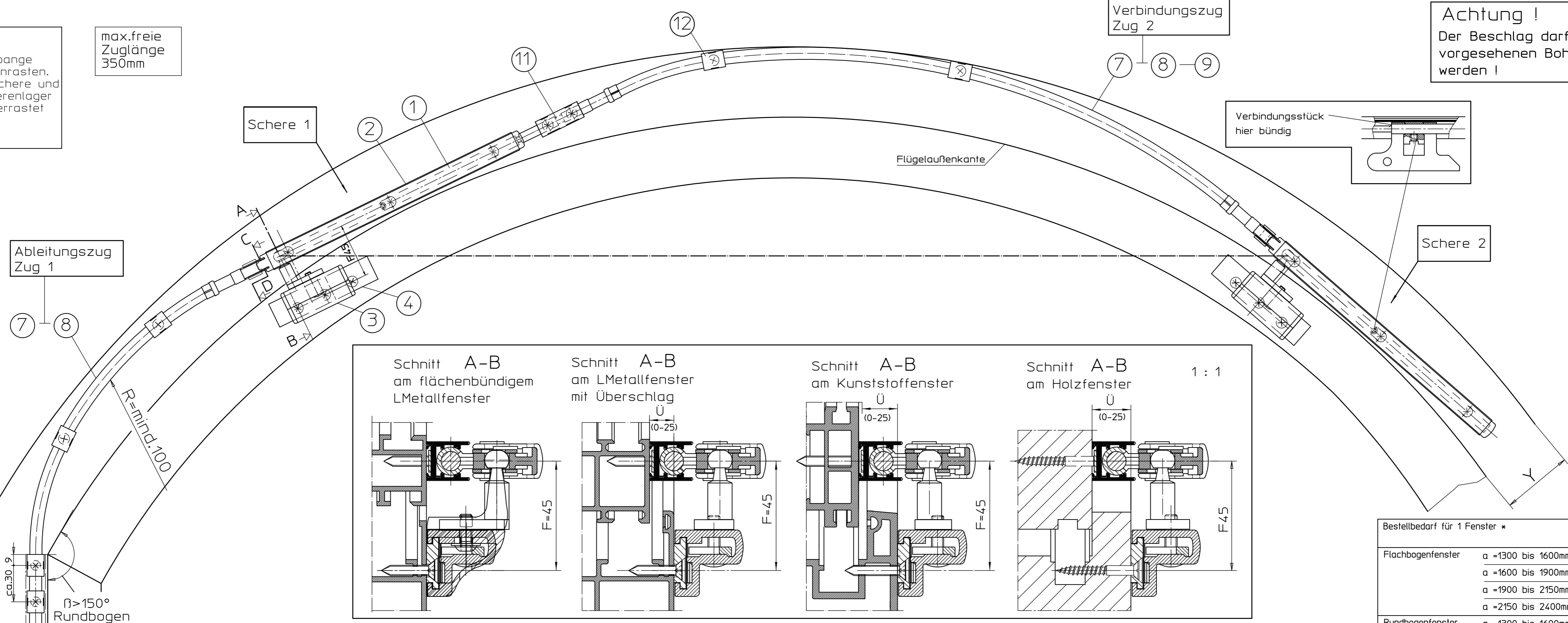
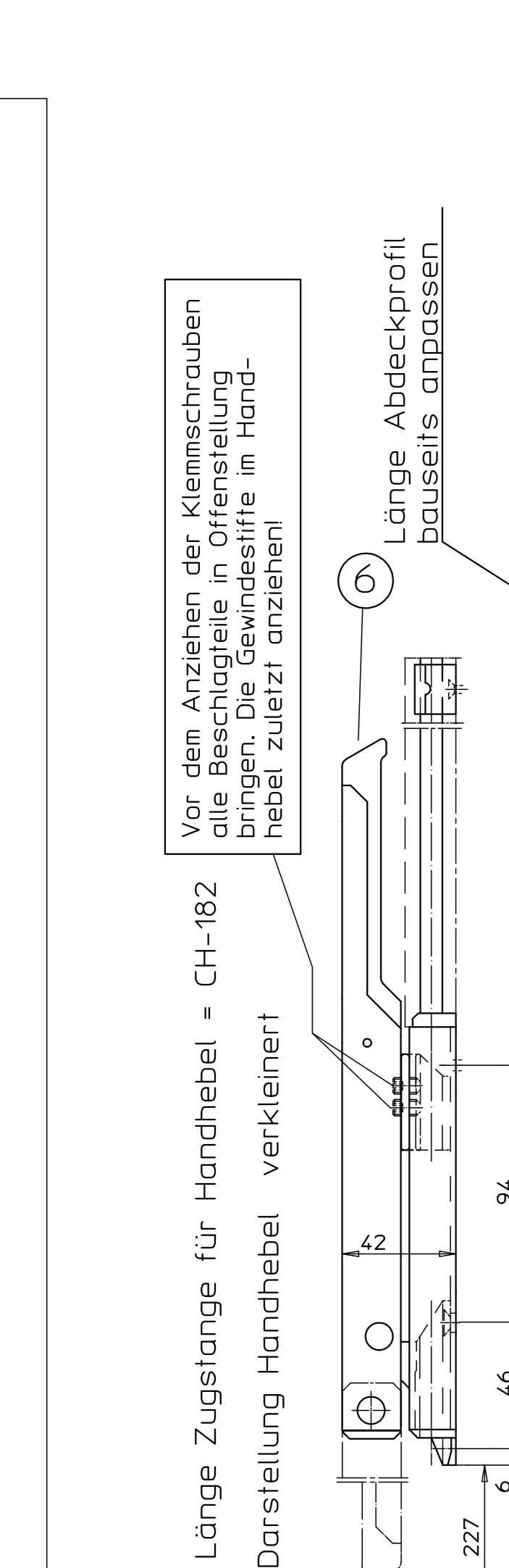
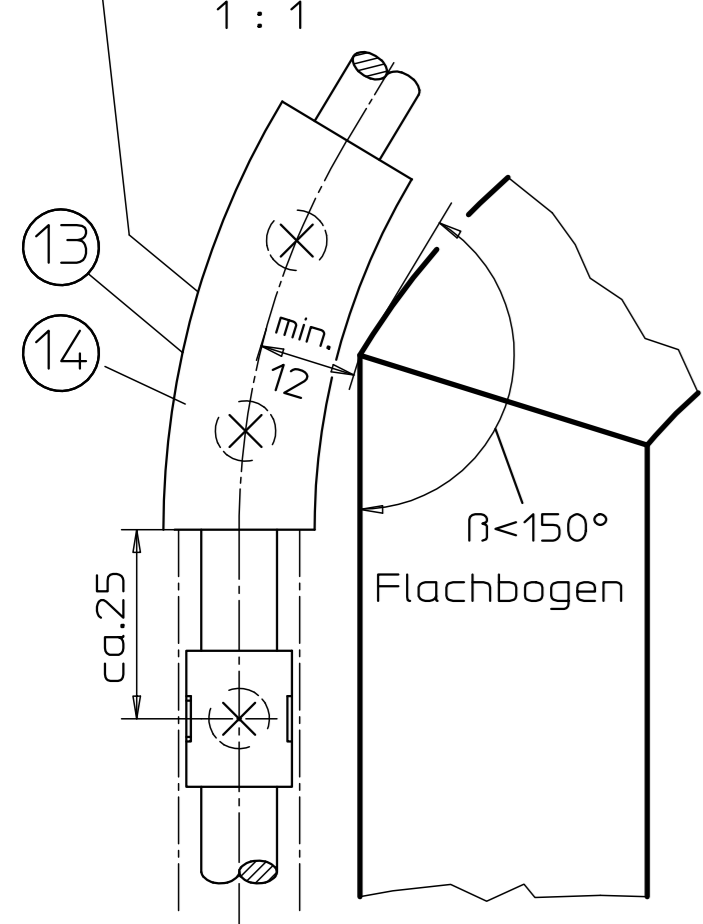


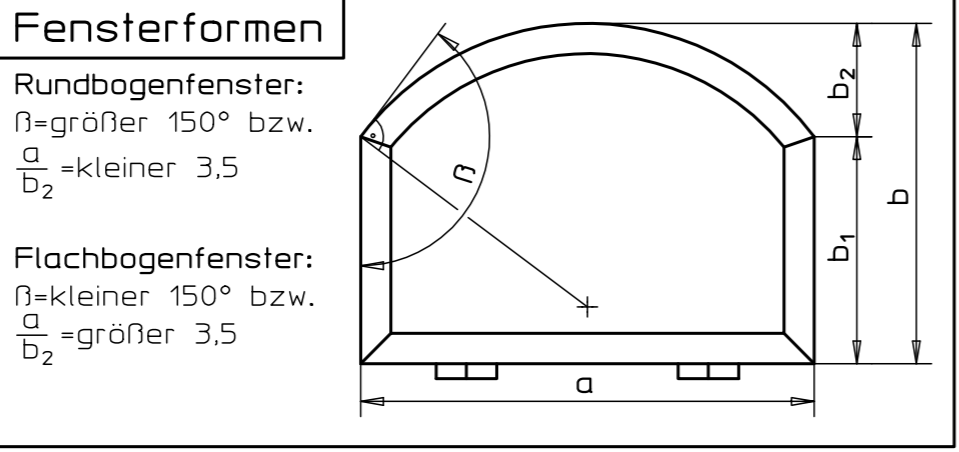
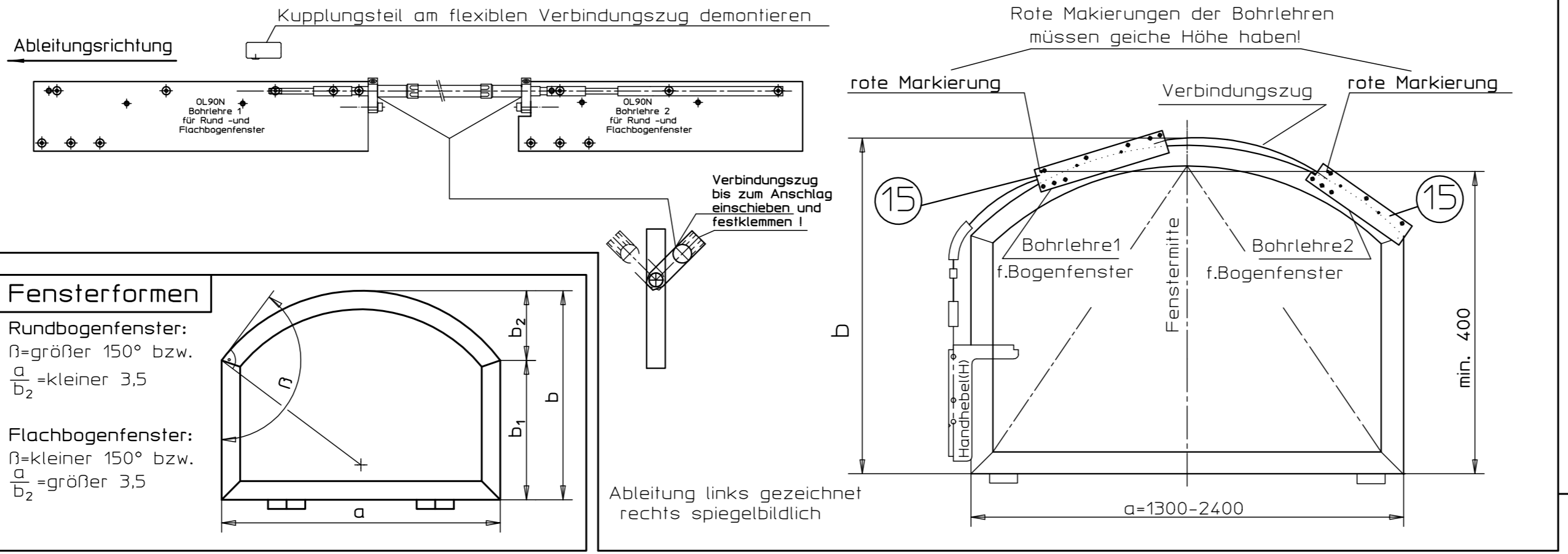
max.freie
Zuglänge
350mm

Achtung !
Der Beschlag darf nur mit Hilfe der vorgesehenen Bohrlehren angeschlagen werden !

Montage der Eckführung nur beim Flachbogenfenster $\beta < 150^\circ$ (Länge bauseits anpassen)



Bohrlehrenanwendung



Wichtige Hinweise:

- Einbauzeichnung, Montageanleitung, Wartungs- und Bedienungsvorschriften sind zu beachten.
- Der festgelegte Anwendungsbereich ist einzuhalten.
- Die vorgeschriebenen Anschlagmaße sind zu beachten.
- Die vorgeschriebenen Befestigungsmittel sind zu verwenden.
- Um Verletzungen zu vermeiden sind Schutzkappen auf überstehende Gewinde der Befestigungsschrauben zu drehen.
- Beschlagteile sind in Geschlossenlage gezeichnet, die Montage erfolgt aber in Offenlage.
- Alle Klemmschrauben sind in Offenlage mit Inbusschlüssel SW3 mit 5Nm anzuziehen.
- Nach der Montage und vor Inbetriebnahme ist die Funktion zu prüfen, alle Klemmschrauben nachzuziehen.
- Gelenk- und Gleitstellen sind mit einem säurefreien Fett nach DIN 51825 zu fetten.
- Die freie Zugänglichkeit der Beschlagteile zur Fettung und Wartung ist nach DIN 18357 sicherzustellen.
- Werden Stangen und Abdeckprofile anderer Hersteller verwendet, so übernimmt GEZE keine Gewährleistung und keine Haftung für die entstehenden Schäden und Folgeschäden.
- Ab einer freien Stangenlänge von 600mm sind Stangenführungen zu verwenden.
- Bei Kippfenster ist die Verwendung einer geeigneten Fangsicherung vorgeschrieben (siehe GEZE Fang- und Fußsicherung).
- Der Beschlag darf nur mit Hilfe der vorgesehenen Bohrlehre angeschlagen werden.

Montageanleitung

- Kupplungsstück von flexiblen Verbindungszug (Zug 2) demontieren. Hinweis: Dieses Kupplungsstück wird nicht mehr benötigt. Kupplungsstück von flexiblen Ableitungszug (Zug 1) darf nicht demontiert werden.
- Bohrlehre 1 und Bohrlehre 2 mit Verbindungszug verkleben (siehe Bohrlehrenanwendung).
- Bohrlehren am Flügelüberschlag anlegen und ausrichten. wichtig: Der Abstand der roten Markierung von der Bondachse muß gleich sein ! Bohrlehren festklemmen und Befestigungsloch bohren.
- Anschraubplatte (4) für gleitenden Flügelbock montieren.
- Scherenlager (2) festschrauben und Scheren (1) einrasten.
- Halterung (11) festschrauben und Verbindungszug einklippen.
- Führungen für Verbindungszug montieren. Verbindungszug in Schere 2 einführen. Führungen für Ableitungszug montieren. Ableitungszug in Schere 1 einführen. Die beiden Züge sind in der Erstscheren durch drehen zu verkuppeln.
- Die Züge sind durch Sicherungsspanne (10) axial zu fixieren (s. Schnitt C-D).
- Halterung (11) auf Ableitungsseite montieren. (bzw. auch Eckführung)
- Vor dem Anziehen der Klemmschrauben alle Beschlagteile in Offenstellung bringen. Die Gewindestifte in Scheren anziehen (siehe Bild 1). Die Gewindestifte in Handhebel (6) zuletzt anziehen.

Werkzeug

- Schraubstock / Zange
- Innensechskantschlüssel SW3
- Maßband
- Schraubzwinde, Bohrer $\phi 2,5$ ggf. $\phi 3,5$
- Schraubwerkzeug

Anwendungsbereich

- allgemein:**
nur für vertikal eingebaute Fenster
a = Flügelbreite 1300 bis 2400mm
Flügelgewicht max. 80kg
Flügelgewicht max. 30 kg/m²
i = Abstandsmaß des Flügelschwerpunkts zum Banddrehpunkt = 10 bis 60mm
Ü = Überschlaghöhe 0-25mm
- | Flügelbreite a | Verbindungszug Zug 2 | Ableitungszug Zug 1 |
|----------------|----------------------|---------------------|
| 1300-1600 | 700 | 700 |
| 1600-1900 | 1000 | 700 |
| 1900-2150 | 1250 | 700 |
| 2150-2400 | 1250 | 1000 |
- Flachbogenfenster (β kleiner 150°):**
b = Flügelhöhe min. 500mm
Y = oberer Platzbedarf 40-50mm (je nach Bogen)
X = seitlicher Platzbedarf
D = Außenkante Flügel bis Mitte Gestänge (siehe Tabelle)
- Rundbogenfenster (β grösser 150°):**
b = Flügelhöhe min. 650 mm
Y = oberer Platzbedarf 40-50mm (je nach Bogen)
X = seitlicher Platzbedarf (siehe Tab.)
D = Außenkante Flügel bis Mitte Gestänge (siehe Tabelle)

Technische Daten

- Öffnungsweite ca. 170mm
- Beschlaghöhe 54mm

Befestigungsmittel

Fenstertyp	Befestigungsschrauben	Bohr ϕ
Holz	Senkholzschrauben 4x35 DIN 97 o.DIN 7997	2,5mm
Leichtmetall	Senklebeschrauben 4,2xL DIN 7972 o.DIN 7982 Schr.muß durch min.18mm Profildwandgehen	3,5mm
Kunststoff	Senklebeschrauben 4,2xL DIN 7972 o.DIN 7982 Schr.muß durch min.2 Profildwandungen gehen	3,5mm

Befestigungsschrauben werden nicht mitgeliefert.

Weitere Einbauzeichnungen für GEZE OL90N:

Zusatzblatt: Einbau schwenkbarer Handhebel OL90N auf Riegel mit flex.Zug	40444-9-952
OL90N auf Riegel mit flex.Zug	40444-EP-016
OL90N mit flex. Gestänge für Rund- und Flachbogenfenster (1 Schere)	40444-EP-010
Zusatzblatt: flex. Befätigung - Ableitung für Getriebe Fz91 und E-Antrieb E212	40444-EP-031

Bestellbedarf für 1 Fenster *

	Beschlagteile (s.Stückliste)					
	A+A1	B	C7	C8	C9	D E
Flachbogenfenster	a = 1300 bis 1600mm	2X	X	2X		2X X
	a = 1600 bis 1900mm	2X	X	X	X	2X X
	a = 1900 bis 2150mm	2X	X	X	X	2X X
	a = 2150 bis 2400mm	2X	X	X	X	2X X
Rundbogenfenster	a = 1300 bis 1600mm	2X	X	2X		2X
	a = 1600 bis 1900mm	2X	X	X	X	2X
	a = 1900 bis 2150mm	2X	X	X	X	2X
	a = 2150 bis 2400mm	2X	X	X	X	2X

* Stange und Abdeckprofil muß gesondert bestellt werden

Stück Nr.	Benennung	Ident.-Nr. bei Ausführung:					Stück
		EV1	weiß RAL9016	dunkel-bronze	schwarz	RAL...	
A	Schere OL90N ohne Flügelbock	71203	71207	71204	99477	71206	4
1	Flachformschere OL90N						
2	Scherenlager						
3	Anschluß						
5	Stangenführung						
A1	Gleitender Flügelbock für Holzfenster mit Euronut**	71198	71202	71199	99476	71201	3
3	Flügelbock f. Holzfenster						
4	Anschraubplatte lang						
B	Handhebel OL90N	26882	26887	26884	79113	26886	3
C	Flexibler Zug						
7	länge:						
8	l=700	22718	22718	08481			
9	l=1000	22720	22720	08483			
1	l=1250	22721	22721	08485			
D	Zubehör flex. Gestänge	30862	30862	30861			6
10	Sicherungsspanne						
11	Führung für flex. Zug						
12	Führung für flex. Zug						
E	Eckführung flex. Gestänge	30764	30764	30763			x
13	Inhalt:						
14	Eckführung						
1	Abdeckung zu Eckführung						

Stangen und Abdeckprofile

Abdeckprofil L=2m *	30401	30405	30402	74537	30404
Abdeckprofil L=3m *	30396	30400	30397	74539	30399
Abdeckprofil L=6m	27558	27561	27559	27540	28342
Stange $\phi 8$ verzinkt L=2m	16555				
Stange $\phi 8$ verzinkt L=3m	16591				
Stange $\phi 8$ verzinkt L=6m	16592				
Zubehör (muß gesondert bestellt werden)					
Bohrlehren (Bohr $\phi 2,5$) für 2-scherige Rund- und Flachbogenfenster	71861				
Stangenführung	10878				
Halterung für flex. Zug	08507				
Führung für flex. Zug	22791	22791	08510		

* Abdeckprofil beidseitig auf Gehrung geschnitten
** auch für L-Metall- und Kunststofffenster zu verwenden

Diese Zeichnung entspricht dem Entwicklungsstand der Zeichnungs-
drehung bzw. der letzten Änderungsstufe. Änderungen der
Zeichnung können keine Ansprüche, gleich welcher Art, einschließ-
lich Schadensersatzansprüche abgrenzen und gegen GEZE geltend ge-
macht werden. Die Zeichnung bleibt unser Eigentum und ist Dritten
nur für die Vertragsabwicklung zur Verfügung zu stellen. Sämtliche
aus der Zeichnung ergebenden Ansprüche stehen ausschließlich GEZE
zuzurechnen. Zustimmung von GEZE darf diese Zeichnung weder
vervielfältigt noch Dritten zugänglich gemacht werden.

GEZE GmbH
P.O. Box 93
7220 Leonberg
Germany

**OL90N Flexibles Gestänge mit 2 Scheren
am Rund- und Flachbogenfenster**

01	10.01.2007	lbn14	47863	Erstellt durch:	40444-0-017	Sprache / language	1/1	Zeichnungs-Nr. / document-no.	40444-EP-017
00	03.02.2003	lbn14		Erstellt durch:					