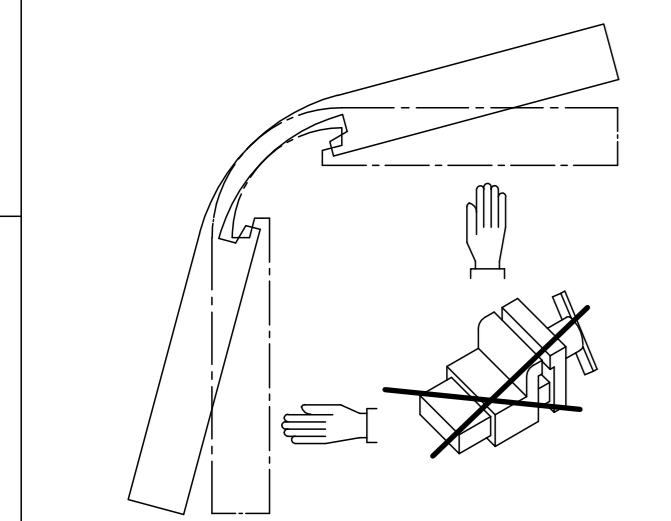


Diese Zeichnung entspricht dem Entwicklungsstand des Zeichnungsdatums bzw. der letzten Änderungsangabe. Aus der Benutzung der Zeichnung können keine Ansprüche, gleich welcher Art, einschließlich Schadenersatzansprüche, abgeleitet und gegen GEZE geltend gemacht werden. Die Zeichnung bildet unser Eigentum und ist bestimmt nur für die Vertragsdauer zur Benutzung überlassen. Sämtliche sich aus der Zeichnung ergebenden Ansprüche stellen ausschließlich GEZE zuzunehmende Zustimmung von GEZE darf diese Zeichnung weder ververvielfältigt noch Dritten zugänglich gemacht werden.



Vor dem Anziehen der Klemmschrauben alle Beschlagteile in Offenstellung bringen. Unterkante Klemmteil der Eckumlenkung bündig mit Kerbe.

Ab einer freien Stangenlänge über 600mm sind Stangenführungen erforderlich.

Ab einer freien Stangenlänge über 600mm sind Stangenführungen erforderlich.

Ab einer freien Stangenlänge über 600mm sind Stangenführungen erforderlich.

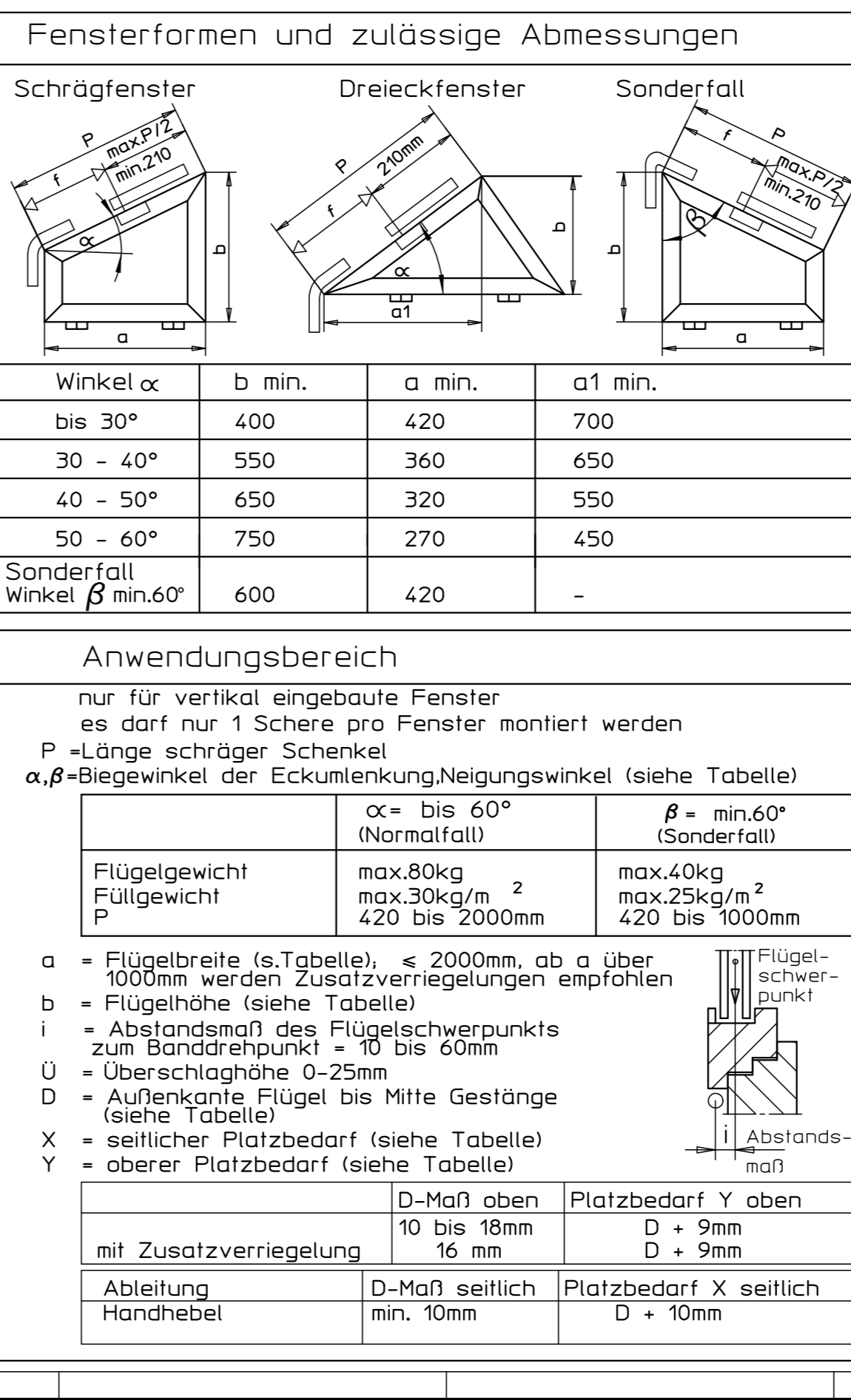
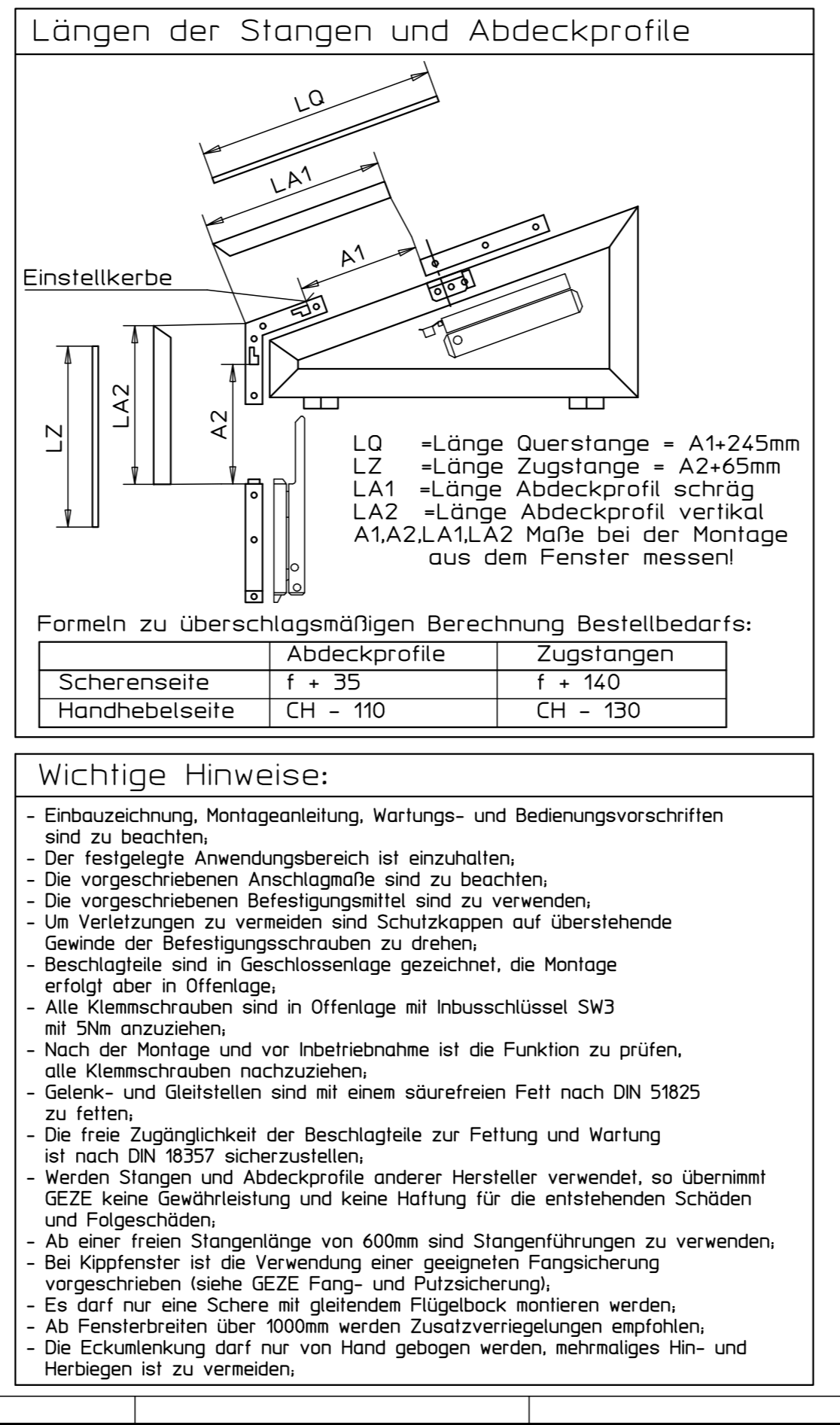
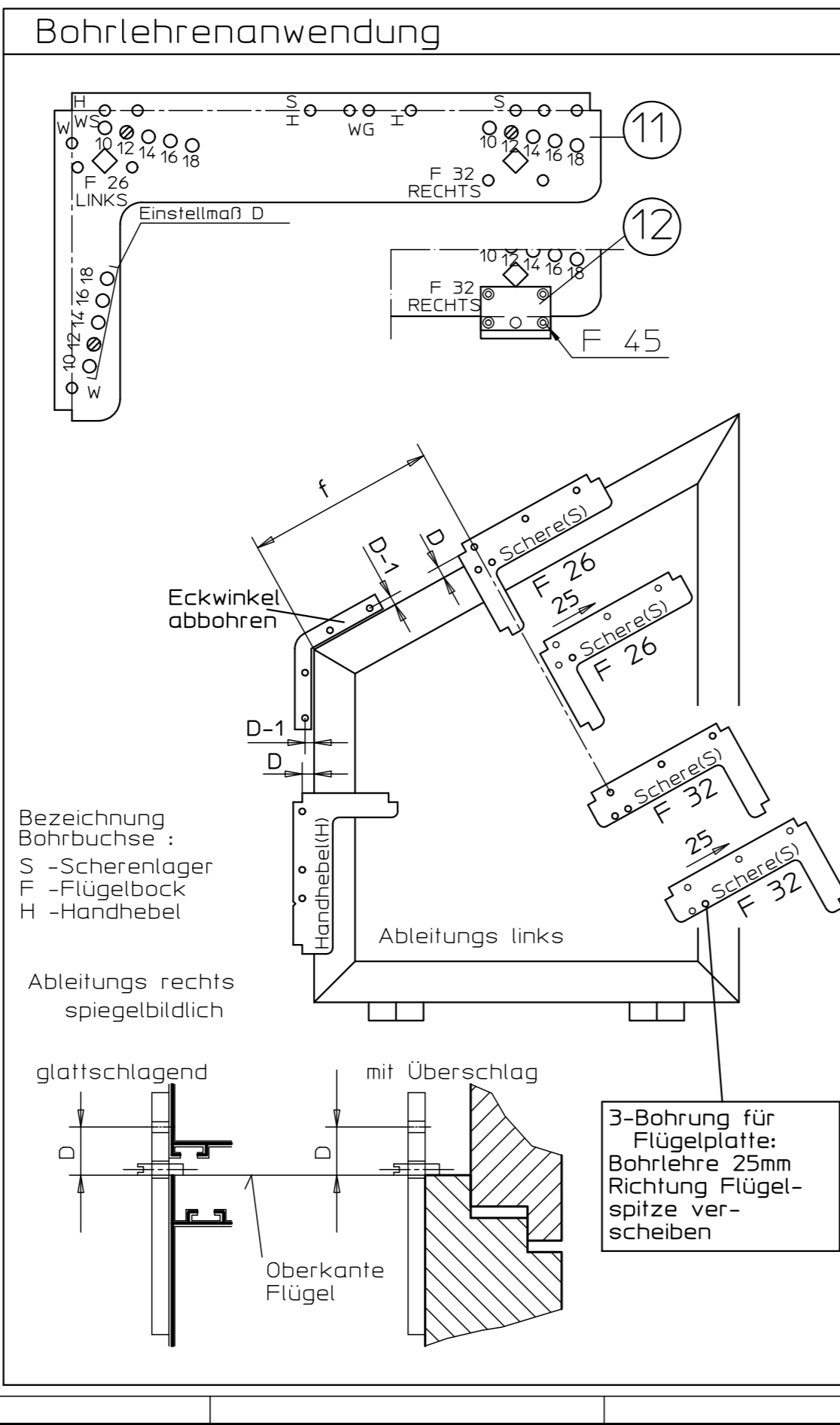
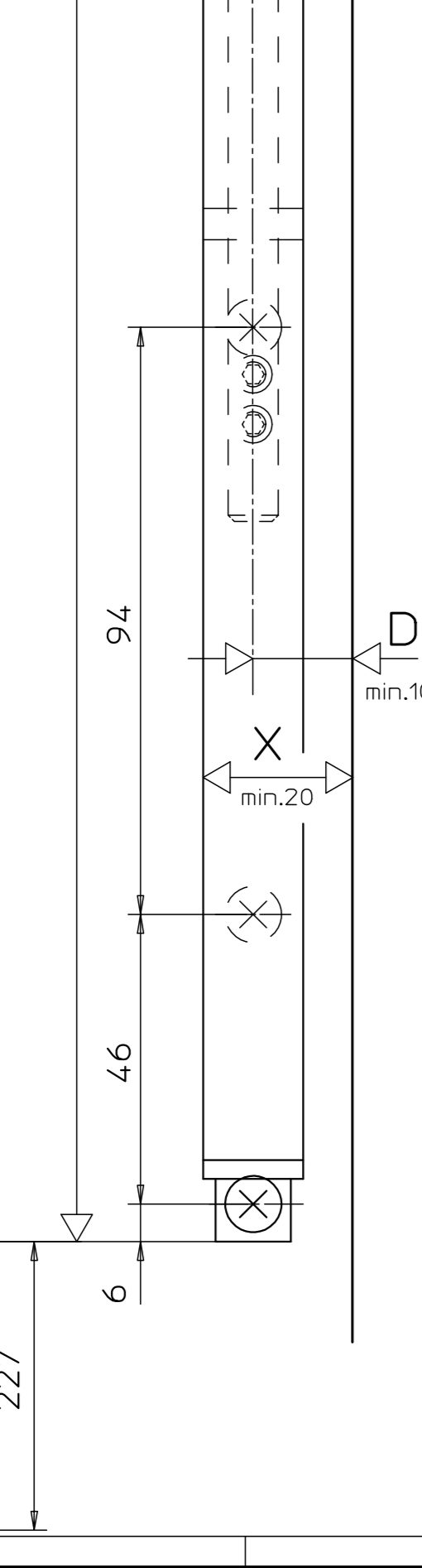
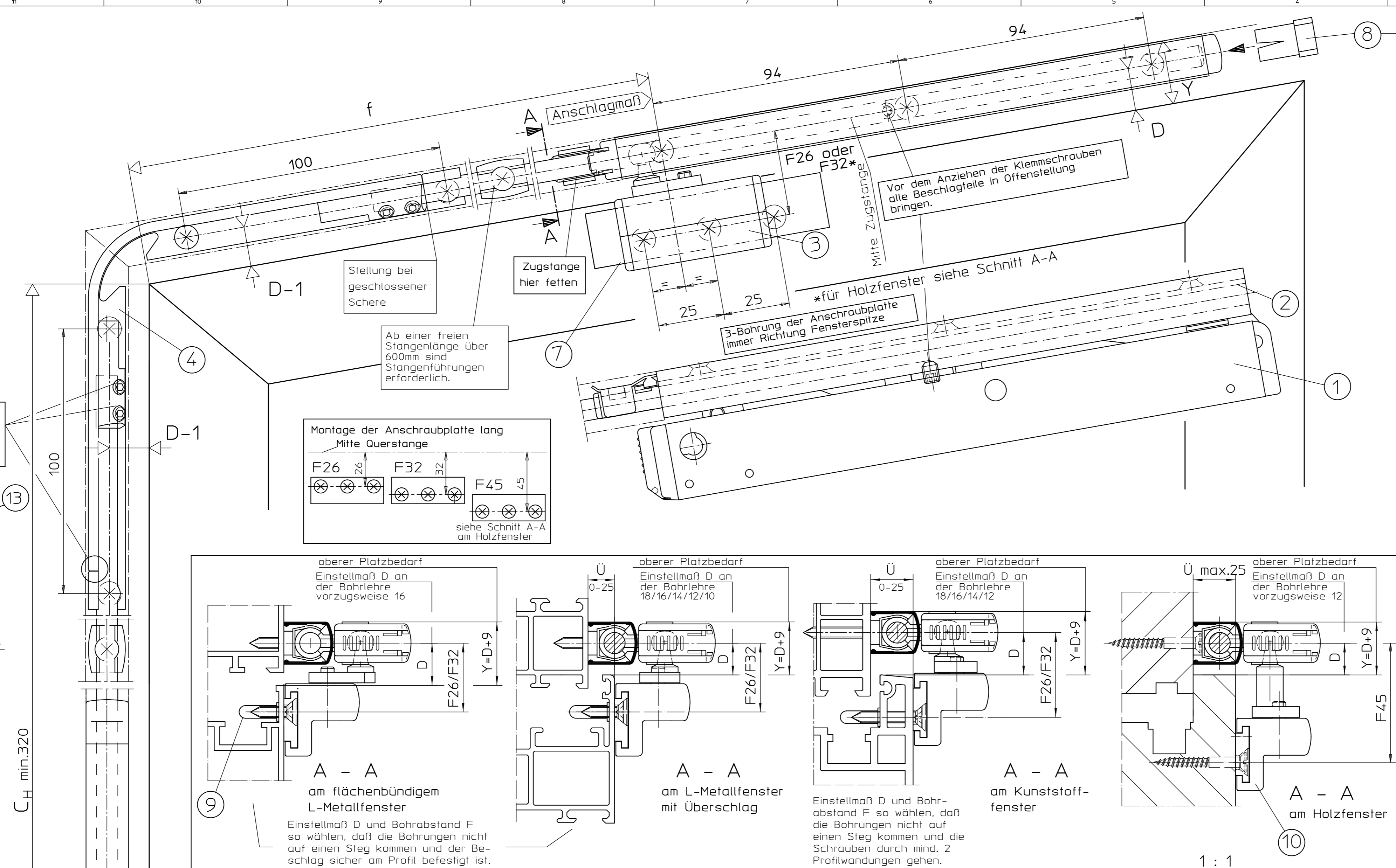
Ab einer freien Stangenlänge über 600mm sind Stangenführungen erforderlich.

Ab einer freien Stangenlänge über 600mm sind Stangenführungen erforderlich.

Ab einer freien Stangenlänge über 600mm sind Stangenführungen erforderlich.

Ab einer freien Stangenlänge über 600mm sind Stangenführungen erforderlich.

Ab einer freien Stangenlänge über 600mm sind Stangenführungen erforderlich.



Anschluß (für Abdeckprofil) nur bei Montage mit Zusatzverriegelung setzen

Technische Daten

- mittlere Öffnungsweite ca.170mm
- Beschlaghub 54mm

Befestigungsmittel

Fensterstyp	Befestigungsschrauben	Bohrφ
Holz	Senkholzschrauben 4x35 DIN 97 o.DIN 7997	2,5mm
Leichtmetall	Senkblechschrauben 4,2xL DIN7972 o.DIN7982 Schr.muß durch min.1,8mm Profildwandgehen	3,5mm
Kunststoff	Senkblechschrauben 4,2xL DIN7972 o.DIN7982 Schr.muß durch min.2 Profildwandungen gehen	3,5mm

Befestigungsschrauben werden nicht mitgeliefert.

Weitere Einbauzeichnungen für GEZE OL90N:

OL90N mit Handhebel	40444-EP-001
Schwenkbarer Handhebel - Montageanleitung	40444-9-952
Elektro-Antrieb E212 horizontal	40444-EP-003
Elektro-Antrieb E212 vertikal	40444-EP-004
Zusatzverriegelung OL90N	40444-EP-005
OL90N f.Schrägenfenster mit Getriebe Fz91, Fz92	40444-EP-007
OL90N mit Getriebe Fz91 oder Fz90L/R	40444-EP-008
Kurbelstangen für Getriebe	40444-EP-011

Bestellbedarf* für Schrägenfenster OL90N mit Handhebel

	Beschlagteile (s. Stückliste)	
L-Met./Kunststofffenster	A	C
Holzfenster	B+B1	C

* Abdeckprofil und Stange muß gesondert bestellt werden

Pos./Stück	Benennung	Ident.-Nr. bei Ausführung:				Stück	
		EV1	weiß RAL9006	dunkel-bronze 30597	schwarz 74511		nach RAL 30599
A	Schere OL90N mit gleitendem Flügelbock Inhalt: 1 Flachformschere OL90N 2 Scherenlager 3 Flügelbock 4 Stangenführung 7 Anschraubplatte lang 8 Anschluß 9 Schutzkappe	30596	30600	30597	74511	30599	7
B	Schere OL90N o. Flügelbock Inhalt: 1 Pos.: 1, 2, 6, 8,	71203	71207	71204	99477	71206	4
B1	Gleitender Flügelbock für Holzfenster Euronut	71198	71202	71199	99476	71201	3
10	Flügelbock f. Holzfenster						
7	Anschraubplatte lang						
C	Handhebel mit biegbarem Eckumlenkung Inhalt: 4 biegbare Eckumlenkung 5 Handhebel OL90 N 6 Stangenführung	76911	76915	76912	80227	76916	7
Stangen und Abdeckprofile							
	Abdeckprofil L=2m *	30401	30405	30402	74537	30404	
	Abdeckprofil L=3m *	30396	30400	30397	74539	30399	
	Abdeckprofil L=6m	27558	27561	27559	74540	28342	
	Stange ø8 verzinkt L=2m				16555		
	Stange ø8 verzinkt L=3m				16591		
	Stange ø8 verzinkt L=6m				16592		
	Zubehör (muß gesondert bestellt werden)						
11	Bohrlehre OL90N/OL95	für Holz 54799	gelb	für Kunststoff/Metall 54800	blau		
12	Zusatzbohrlehre OL90N für Holzfenster F=45				28141		
13	Stangenkupplung OL90 N				43546		
6	10 Stangenführung				10878		je 1

* Abdeckprofil beidseitig auf Gehrung geschnitten

GEZE GmbH P.O. Box 19 63 7120 Leoben Germany

OL90N für Schrägenfenster mit Handhebel

vertraulich / confidential

Blatt / von	1 / 1
ersch./gepr. / erstellt / checked	23.11.2006 / 10.01.2007
Name / name	10m14
Scale	1:1
Erstellt durch	40444-0-006.05
Ersetzt durch	
Material-Nr.	
Zeichnungs-Nr. / document-no.	40444-EP-006