

**Wichtige Hinweise:**

- Einbauzeichnung, Montageanleitung, Wartungs- und Bedienungsanweisungen sind zu beachten.
- Der festgelegte Anwendungsbereich ist einzuhalten.
- Die vorgeschriebenen Anschlagmaße sind zu beachten.
- Die vorgeschriebenen Befestigungsmittel sind zu verwenden.
- Um Verletzungen zu vermeiden sind Schutzkappen auf überstehende Gewinde der Befestigungsschrauben zu drehen.
- Beschlagteile sind in Geschlossenlage gezeichnet, die Montage erfolgt aber in Offenlage.
- Alle Klemmschrauben sind in Offenlage mit Inbusschlüssel SW3 mit 5Nm anzuziehen.
- Nach der Montage und vor Inbetriebnahme ist die Funktion zu prüfen, alle Klemmschrauben nachzuziehen.
- Gelenk- und Gleitstellen sind mit einem säurefreien Fett nach DIN 51825 zu fetten.
- Die freie Zugänglichkeit der Beschlagteile zur Feltung und Wartung ist nach DIN 18357 sicherzustellen.
- Werden Stangen und Abdeckprofile anderer Hersteller verwendet, so übernimmt GEZE keine Gewährleistung und keine Haftung für die entstehenden Schäden und Folgeschäden.
- Bei freier Stangenlänge von 600mm sind Stangenführungen zu verwenden.
- Bei Kippfenster ist die Verwendung einer geeigneten Fingersicherung vorgeschrieben (siehe GEZE Fang- und Putzicherung).

**Anwendungsbereich**

- nur für trockene Innenräume verwendbar
- nur für vertikal eingebaute Rechteckfenster mit Kipp- oder Klappflügel einwärts

**a = Flügelbreite** (Summe aller Flügelbreiten) siehe Tabelle  
**b = Flügelhöhe** min. 250mm  
**Gesamtflügelgewicht** max. 80kg  
**max. Flügelgewicht:**

Gesamtflügelbreite a	Füßgewicht
380 bis 2400mm	max. 30 kg/m <sup>2</sup>
2400 bis 3600mm	max. 25 kg/m <sup>2</sup>

**i = Abstandsmaß des Flügelschwerpunkts zum Bänderpunkt = 10 bis 60mm**  
**Ü = Überschalhöhe 0-25mm**  
**D = Außenkante Flügel bis Mitte Gestänge (siehe Tabelle)**  
**X = seitlicher Platzbedarf = D+10mm**  
**Y = oberer Platzbedarf (siehe Tabelle)**

- bei Verwendung von Zusatzverriegelung muß mit D 16mm angeschlagen werden

Flügelhöhe b	D-Maß oben	Platzbedarf Y oben
250 bis 300mm	16 bis 18mm	D + 9mm
300 bis 400mm	14 bis 18mm	D + 9mm
400 bis 500mm	12 bis 18mm	D + 9mm
ab 500mm	10 bis 18mm	D + 9mm

**Technische Daten**

- Öffnungsweite ca. 170mm, Beschlaghub 54mm

Bestellbedarf* für		Beschlagteile (siehe Stückliste)	
OL90N für Fenster	Maß F=26/32	A	C oder D+E
OL90N für Holzfenster	Maß F=45	B+B1	C oder D+E

\* Abdeckprofil und Stange muß gesondert bestellt werden

Pos.	Stück	Benennung	Ident.-Nr. bei Ausführung:					Stück
			EV1	weiß RAL9016	dunkel- bronze	schwarz	RAL...	
A	1	Schere OL90N	30373	30377	30374	74509	30376	6
	1	Inhalt:						
	1	Flächlagerschere OL90 N						
	1	Scherenlager						
	1	Flügelbock						
	1	Stangenführung						
	1	Anschraubplatte						
	1	Anschluß						
	1	Schutzkappe						
B	1	Schere OL90N ohne Flügelbock	71203	71207	71204	99477	71206	4
	1	Inhalt:						
	1	Pos.: 1, 2, 6, 8,						
B1	1	Flügelbock für Holzfenster mit Euronut	30886	30890	30887	99475	30889	2
	1	Inhalt:						
	1	Flügelbock f. Holzfenster						
	1	Anschraubplatte						
C	1	Handhebel mit Eckumlenkung	30611	30615	30612	77945	30614	8
	4	Inhalt:						
	1	Eckumlenkung						
	1	Handhebel OL90 N						
	1	Stangenführung						
	1	Abdeckkappe						
D	1	Handhebel abschließbar	83841	83844	83842	85230	85230	4
	1	Inhalt:						
	1	Handhebel abschließbar						
	1	Stangenführung						
E	1	Eckumlenkung				70546		4
	4	Inhalt:						
	1	Eckumlenkung (3 Farben)						
	3	Abdeckkappe						
<b>Stangen und Abdeckprofile</b>								
		Abdeckprofil L=2m *	30401	30405	30402	74537	30404	
		Abdeckprofil L=3m *	30396	30400	30397	74539	30399	
		Abdeckprofil L=6m	27558	27561	27559	74540	28342	
		Stange Ø8 verzinkt L=2m				16555		
		Stange Ø8 verzinkt L=3m				16591		
		Stange Ø8 verzinkt L=6m				16592		
<b>Zubehör (muß gesondert bestellt werden)</b>								
11	1	Bohrlehre OL90N/OL95	54799	gelb		für Holz 54800	für Kunststoff/Metal blau	
12	1	Zusatzbohrlehre OL90N für Holzfenster F=45				28141		
13	1	Stangenkupplung OL90 N				43546		
6	10	Stangenführung				10878		je 1

\* Abdeckprofil beidseitig auf Gehrung geschnitten

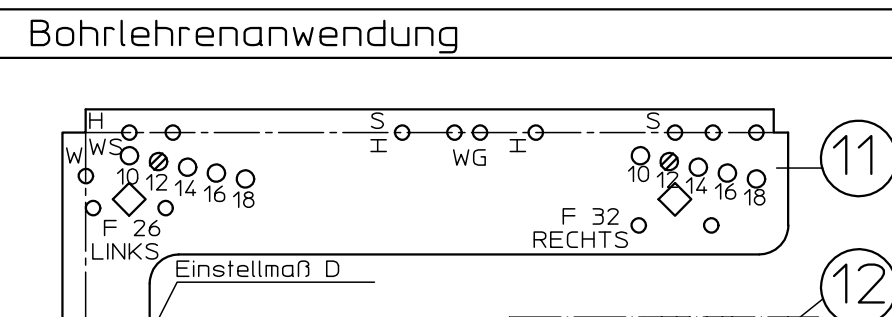
GEZE GmbH		Benennung / designation	
P.O. Box 19 63		OL90N Oberlichtöffner mit Handhebel	
7226 Leunberg		Germany	
vertraulich / confidential			
01	31.10.2006	hmbk	47863
00	27.03.2003	hmbk	47863
Erstellt durch:		40444-0-00105	
Ersatz für:		40444-0-00105	
Ersatz durch:		40444-0-00105	
Ersatz für:		40444-0-00105	
Ersatz durch:		40444-0-00105	

Blatt / von 1 / 4  
 Material-Nr. 40444-EP-001

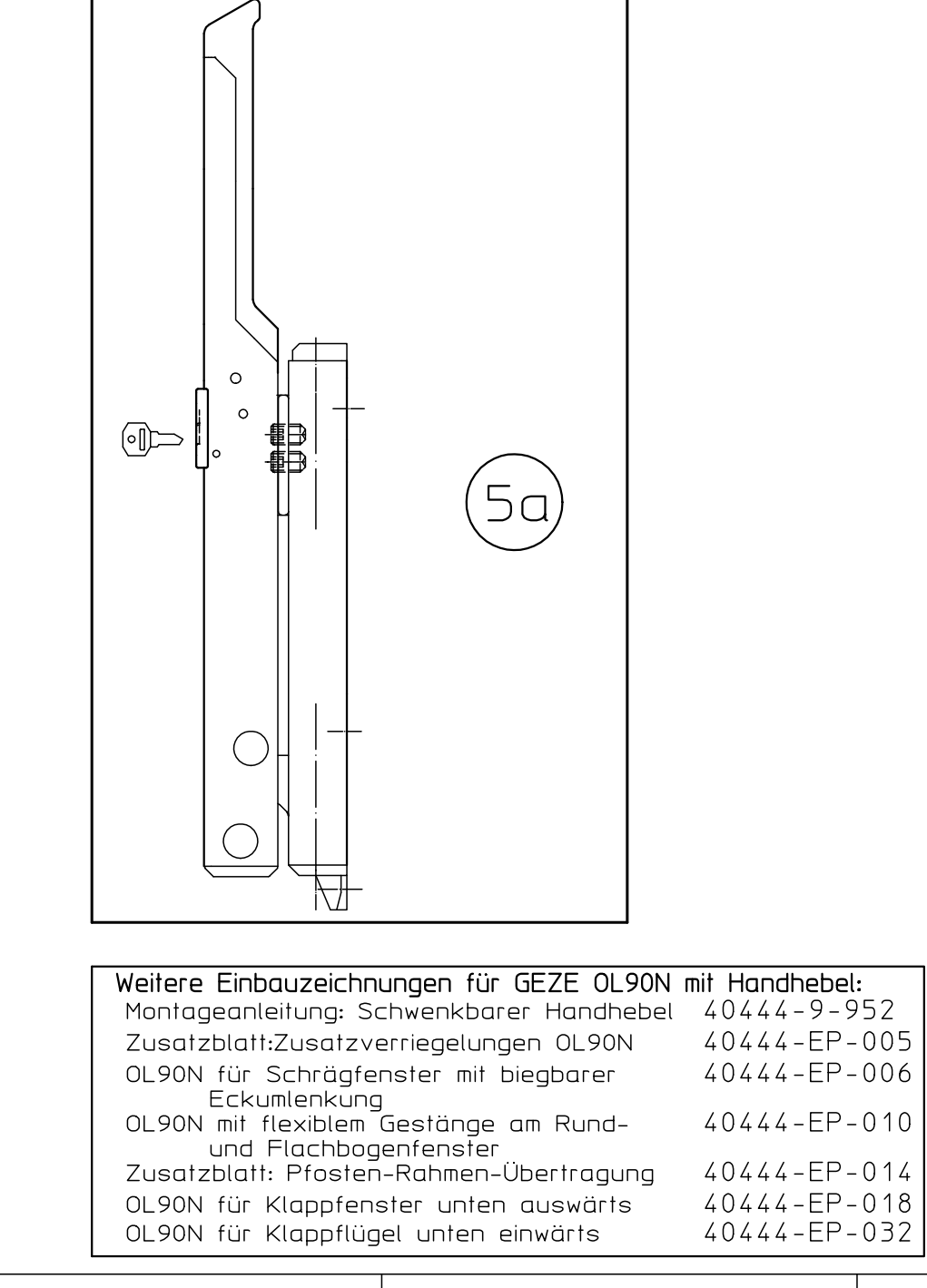
**Befestigungsmittel**

Fenstertyp	Befestigungsschrauben	Bohrø
Holz	Senkholzschrauben 4x35 DIN 97 a.DIN 7997	2,5mm
Leichtmetall	Senkblechschrauben 4,2xL DIN7972 a.DIN7982 Schr.muß durch min.1,8mm Profilwand gehen	3,5mm
Kunststoff	Senkblechschrauben 4,2xL DIN7972 a.DIN7982 Schr.muß durch min.2 Profilwandungen gehen	3,5mm

Befestigungsschrauben werden nicht mitgeliefert.



f-Maße bei Flügelbreite a	Längen der Zugstangen (LQ,LZ) und Abdeckprofile (LA) mit/ohne Abdeckkappe
a=380 bis 420mm	1 Schere f1=a/2+D-20 LA1=f1-9 LA1+f1-25
a=420 bis 1200mm	1 Schere f1=a/2+D LZ=CA-160 LA2=CA-152 LA2=CA-160 LQ=f1+110 a = 380-1200mm
a=900 bis 2400mm	2 Scheren f1=a/4+D f2=a/2 LA1=f1-9 LA1+f1-25 LA3=f2-225 LQ=f1+f2+110 a = 900-2400mm
a=1300 bis 3600mm	3 Scheren f1=a/6+D f2=a/3 f3=a/3 LA1=f1-9 LA1+f1-25 LA3=f2-225 LA4=f3-225 LQ=f1+f2+f3+110 a = 1300-3600mm



Diese Zeichnung entspricht dem Entwicklungsstand des Zeichnungsdatums bzw. der letzten Änderungsangabe. Aus der Benutzung der Zeichnung können keine Ansprüche, gleich welcher Art, einschließlich Schadensersatzansprüche abgeleitet und gegen GEZE geltend gemacht werden. Die Zeichnung bleibt unser Eigentum und ist strikt nur für die Vertragspartner zur Benutzung überlassen. Sämtliche aus der Zeichnung ergebenden Ansprüche stehen ausschließlich GEZE zu. Eine vorherige Zustimmung von GEZE darf diese Zeichnung weder ververvielfältigt noch Dritten zugänglich gemacht werden.