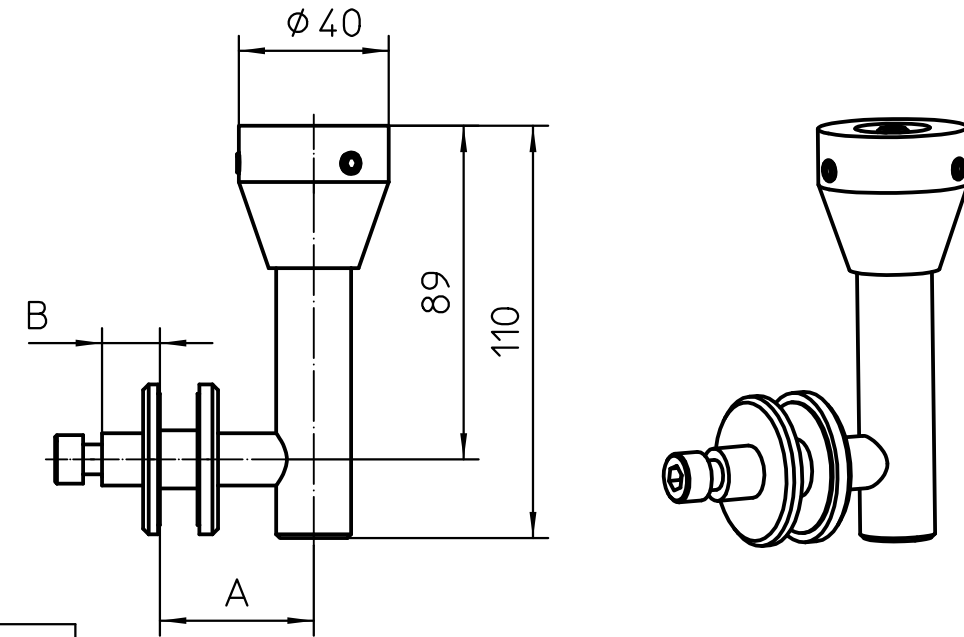




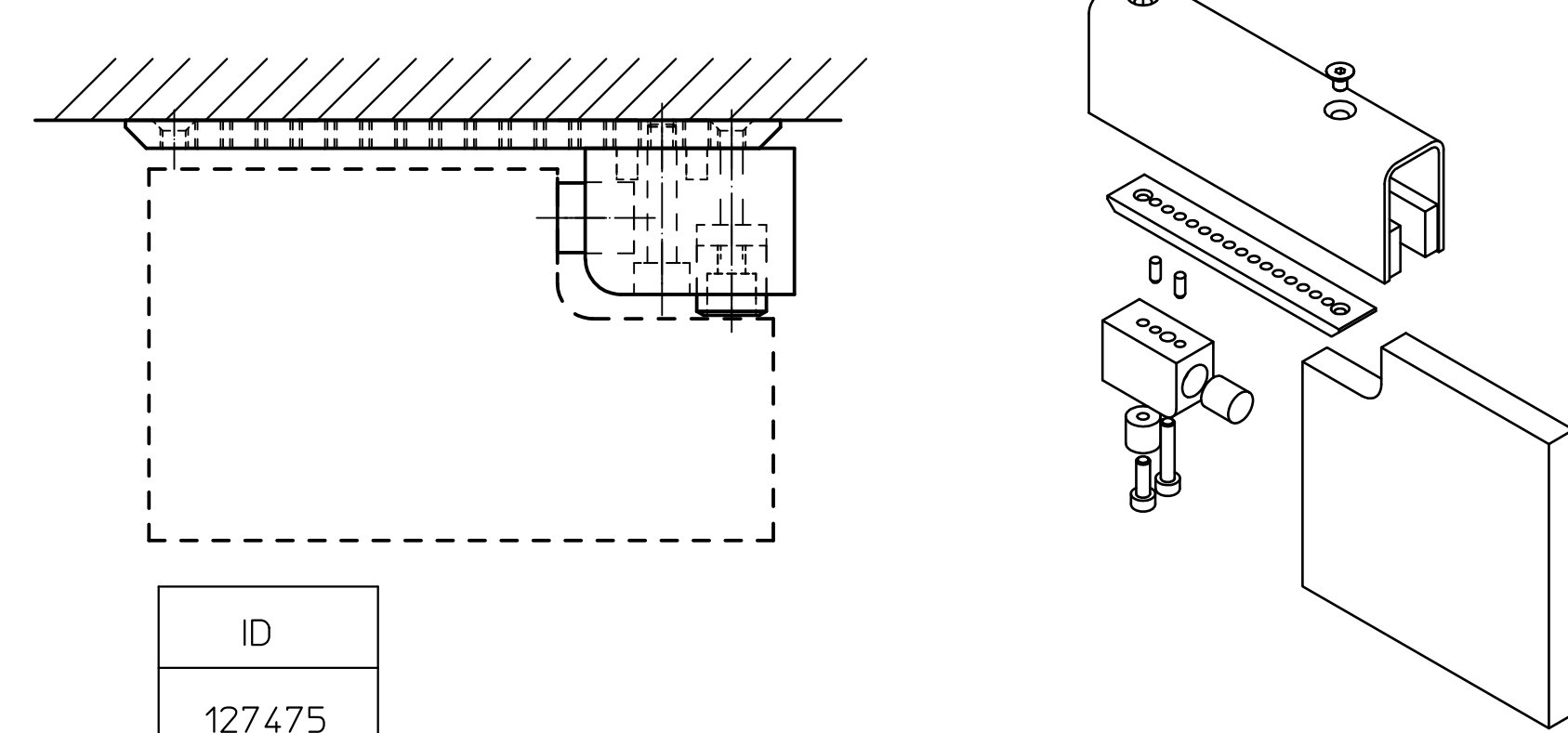
	ID
2000mm	127571
konfig. /config	127558

Deckenhalter verstellbar Glas und Laufschiene Aerolan
Ceiling mount for glass and sliding track Aerolan



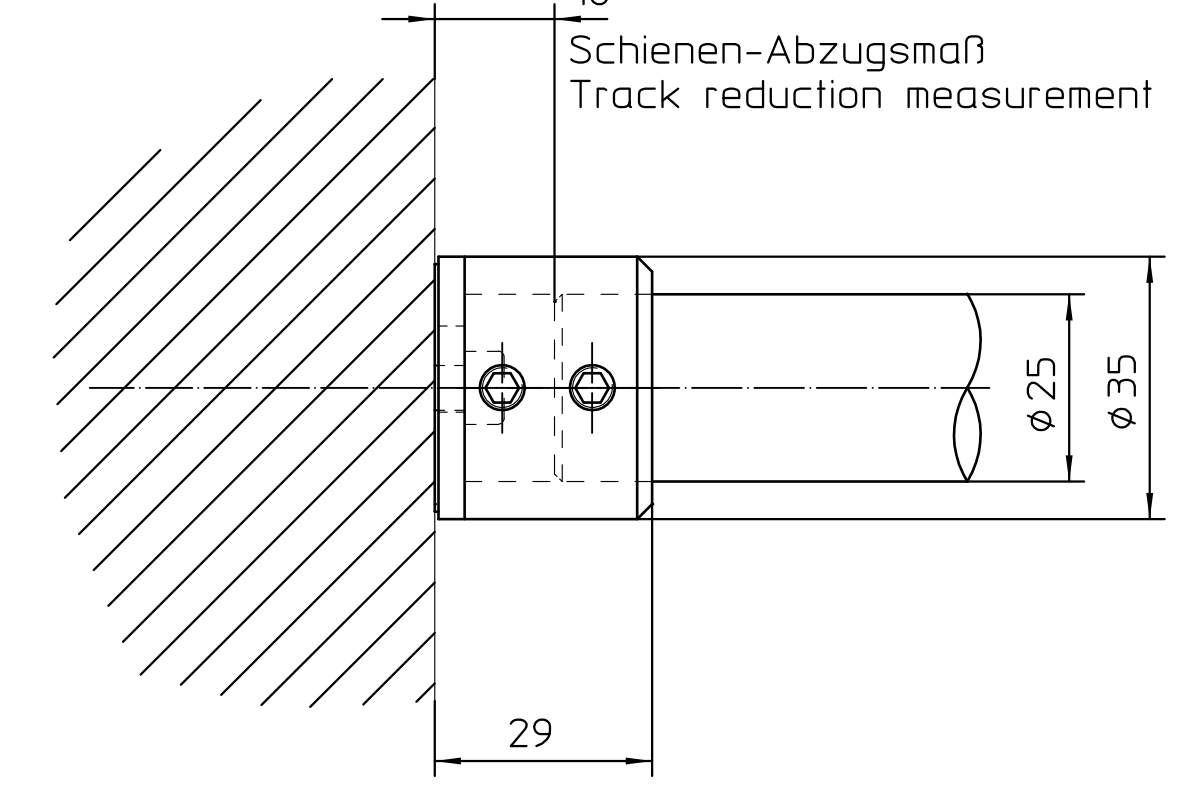
	ID	A	B
konfig. /config	127412	min.18.0mm max.51.5mm	min.27.5mm max.53.5mm

Stopper Geolan
Door stop Geolan



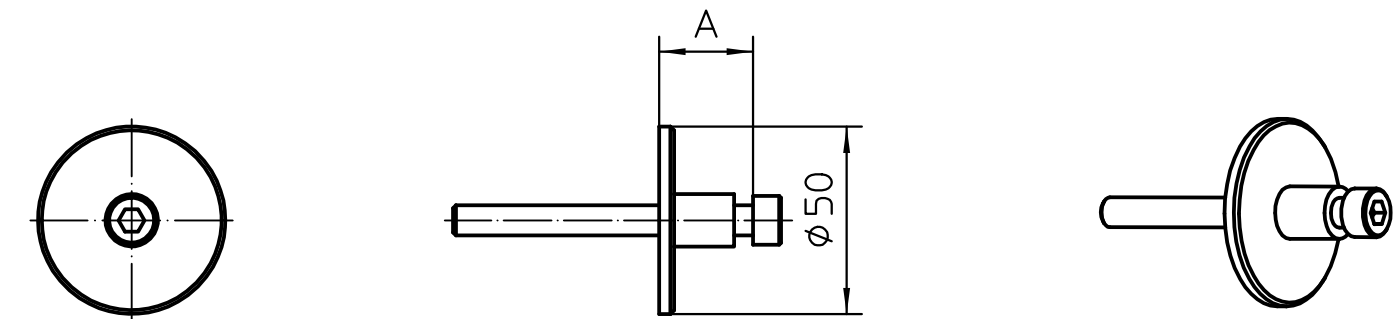
	ID
	127475

Stirnsseitenbefestigung Aerolan
Front end connector Aerolan



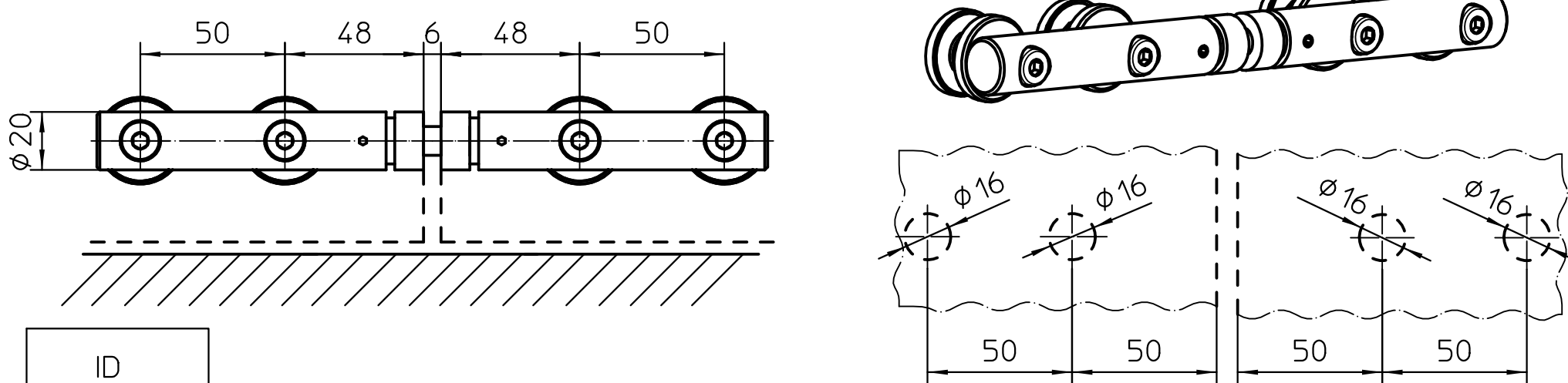
	ID
	127413

Wandbefestigung Aerolan $\phi 50$mm
Wall mount Aerolan $\phi 50$mm



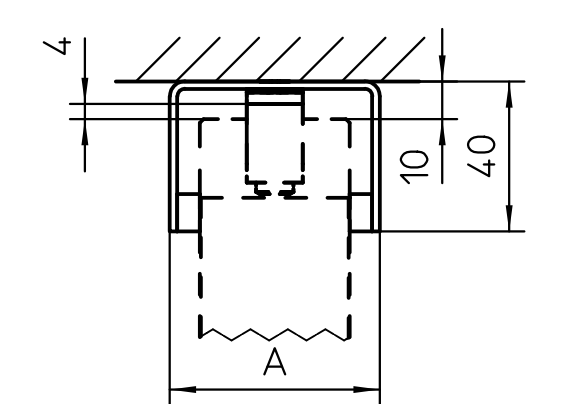
	ID	A
konfig. /config	127403	min.17.5mm max.51.0mm

Tuerblattstopper Doppelfluigel Aerolan
Door leaf stop two wing Aerolan



	ID
	127414

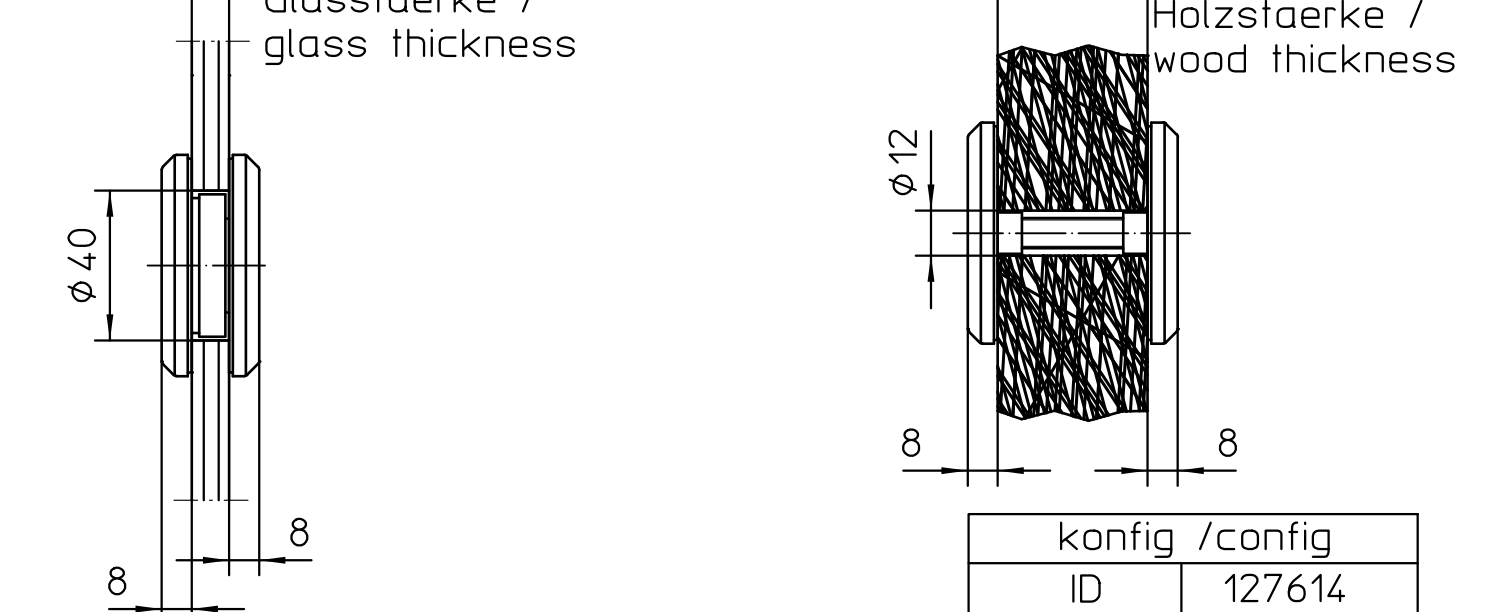
Deckenfuegrungsprofil
Ceiling guide profile



	Holz
konfig. /config	127576

Tuerblattbreite / door leaf width	10mm	12mm	
	A	28mm	30mm
ID		127573	127574
konfig. / config			
ID		127560	127591

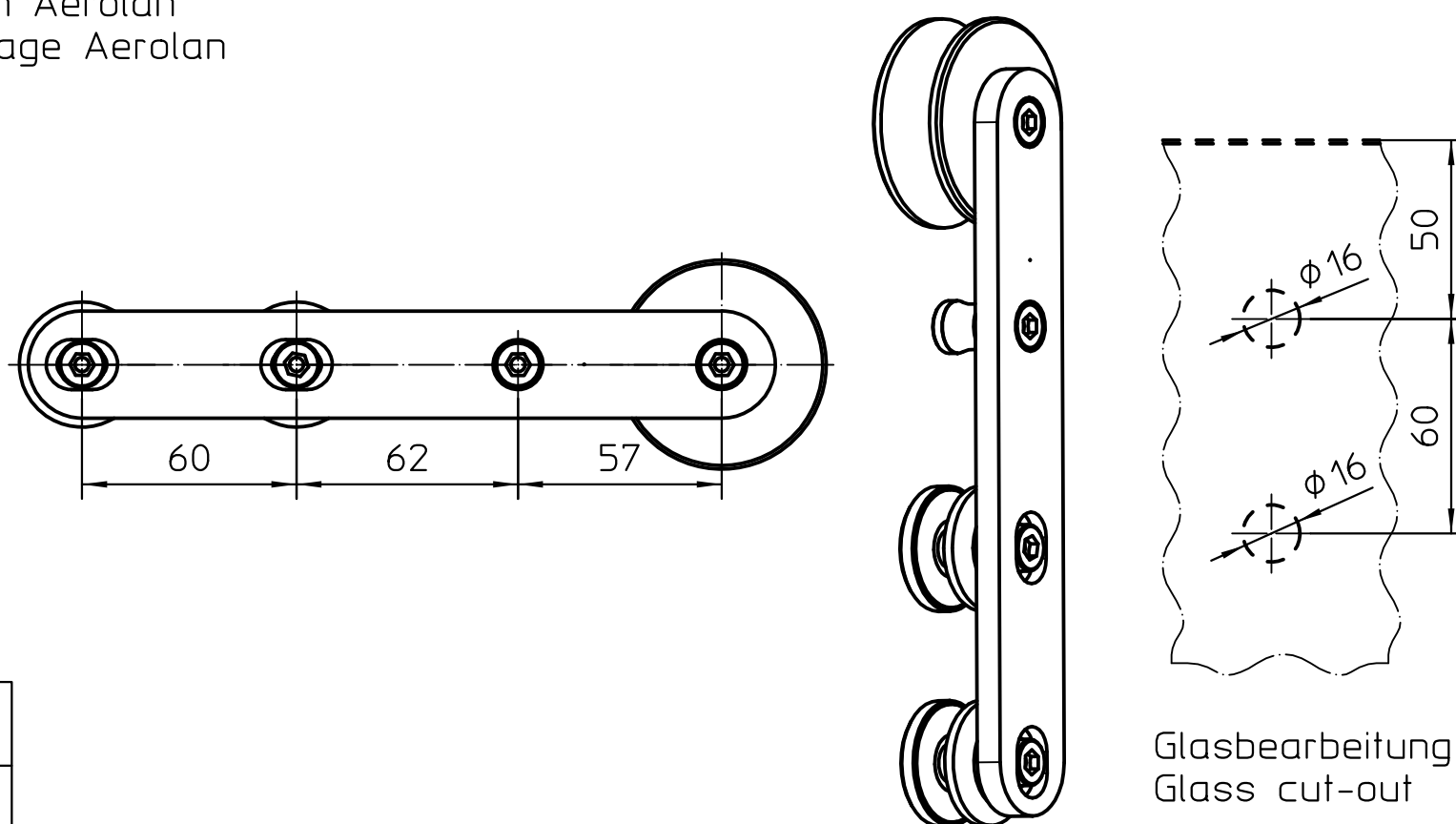
Griffmuschel 8-80mm Glas/Holz
Recess knob 8-80mm glass/wood



konfig. /config	127615
ID	

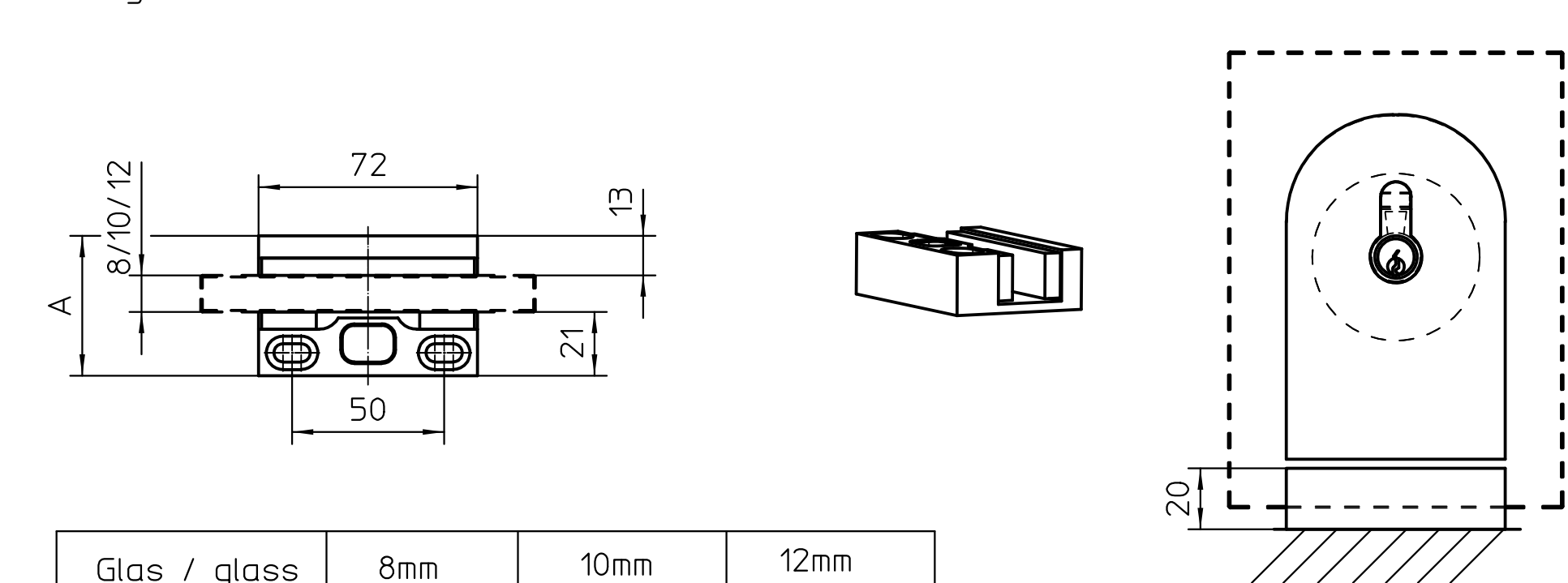
konfig. /config	127614
ID	

Rollenwagen Aerolan
Roller carriage Aerolan



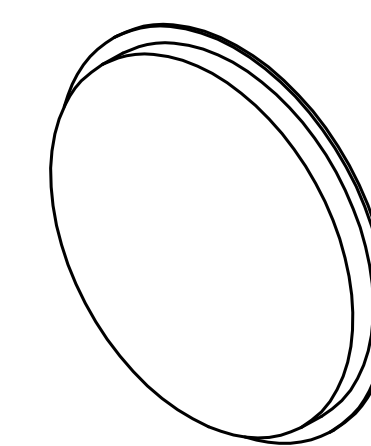
	ID
	127401

Bodenfuehrung Bodenschloss Rund
Floor guide floor lock round



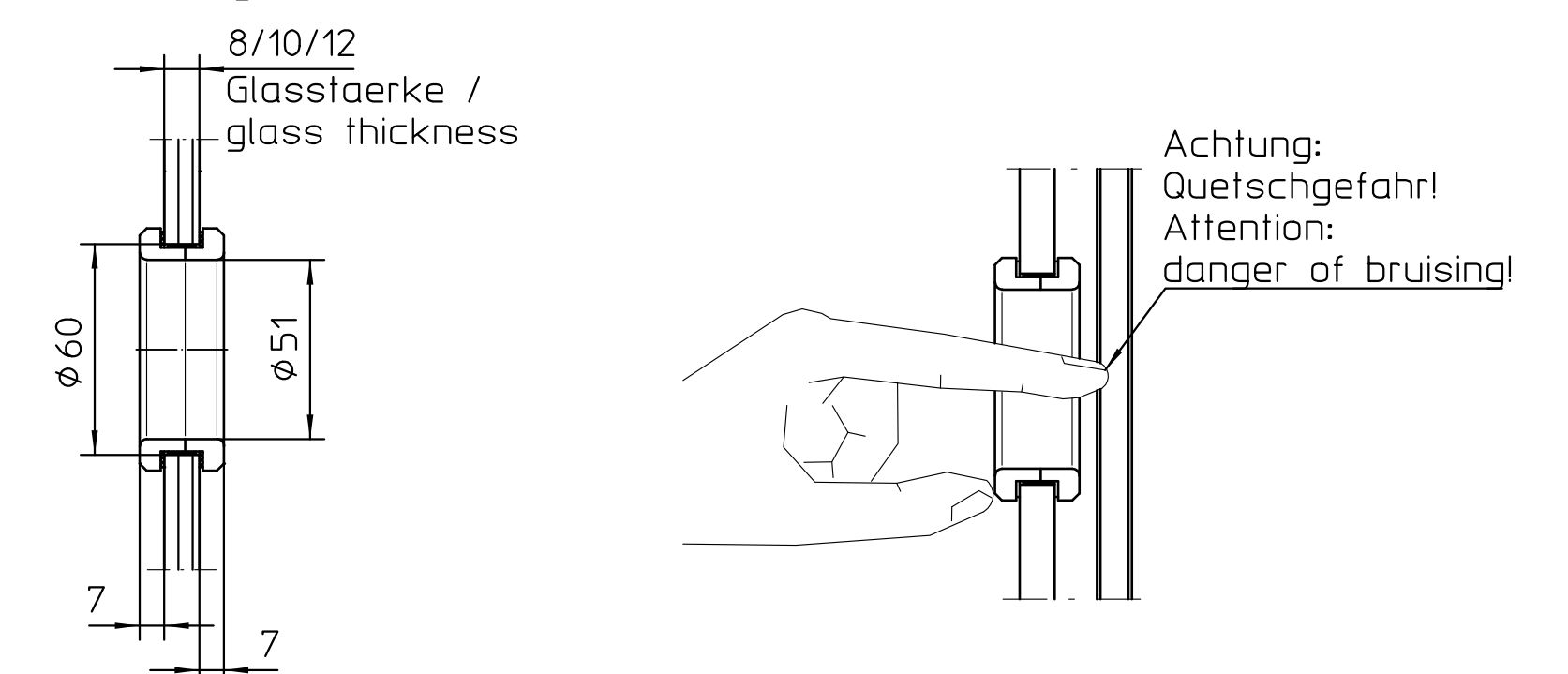
Glas / glass	8mm	10mm	12mm
A	42mm	44mm	46mm
ID	127405	127406	127407

Abdeckkappe Wandbefestigung Deckenfuehrung Geolan
Cover cap wall mounting Geolan



	ID
	127826

Griffmuschel 8-12mm Glas
Recess knob 8-12mm glass



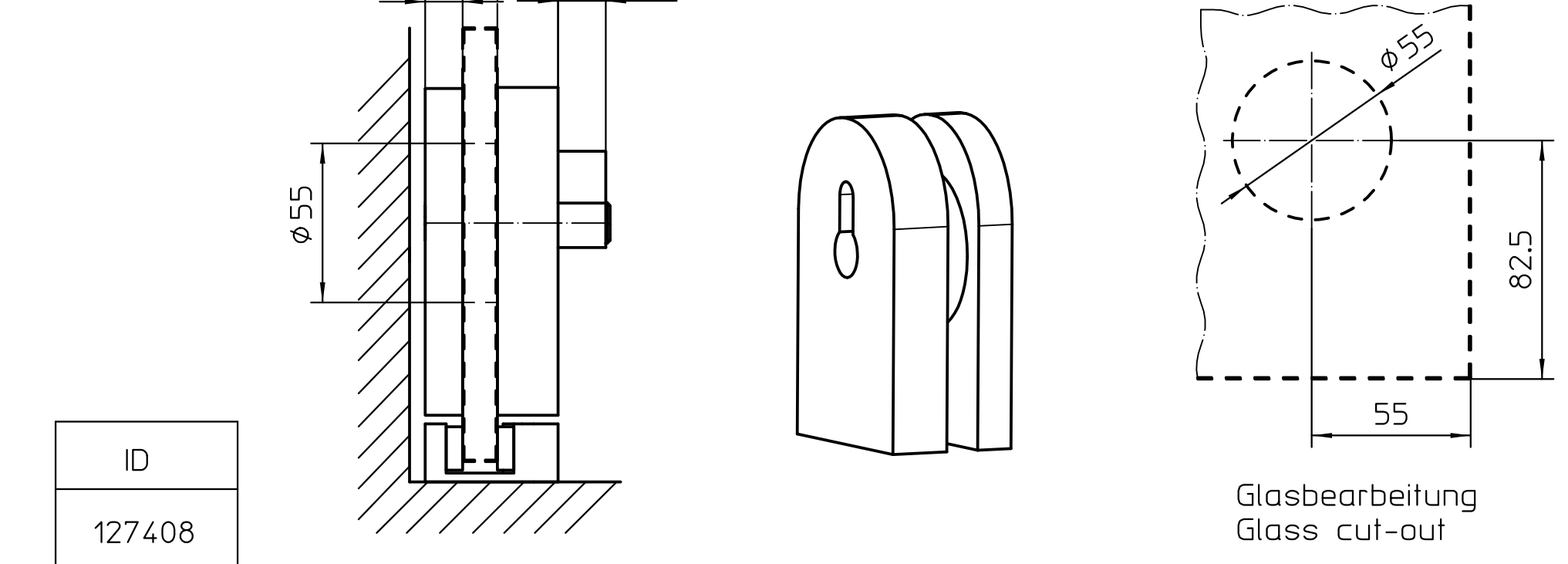
konfig. /config	127617
ID	

Stopper Aerolan
Door stop Aerolan



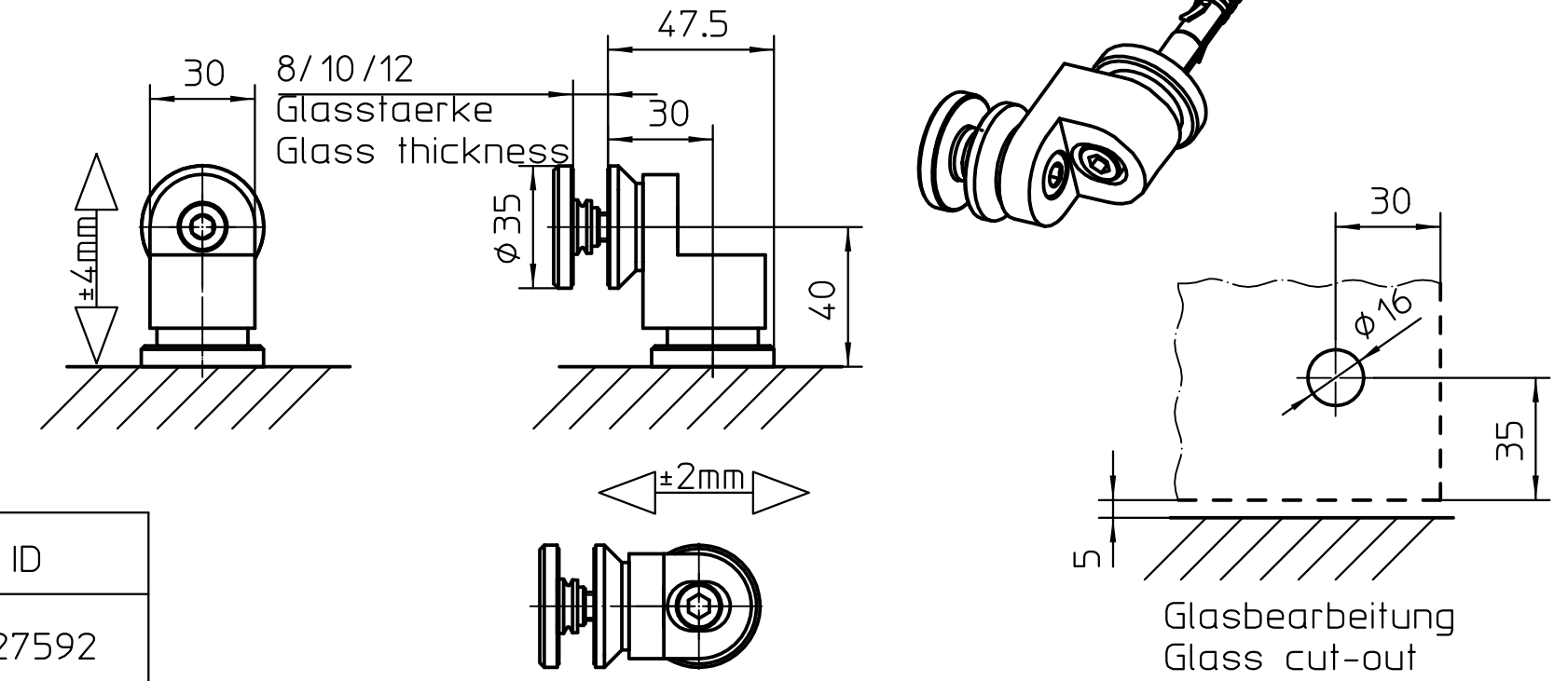
	ID
	127402

Bodenschloss Rund
Floor lock round



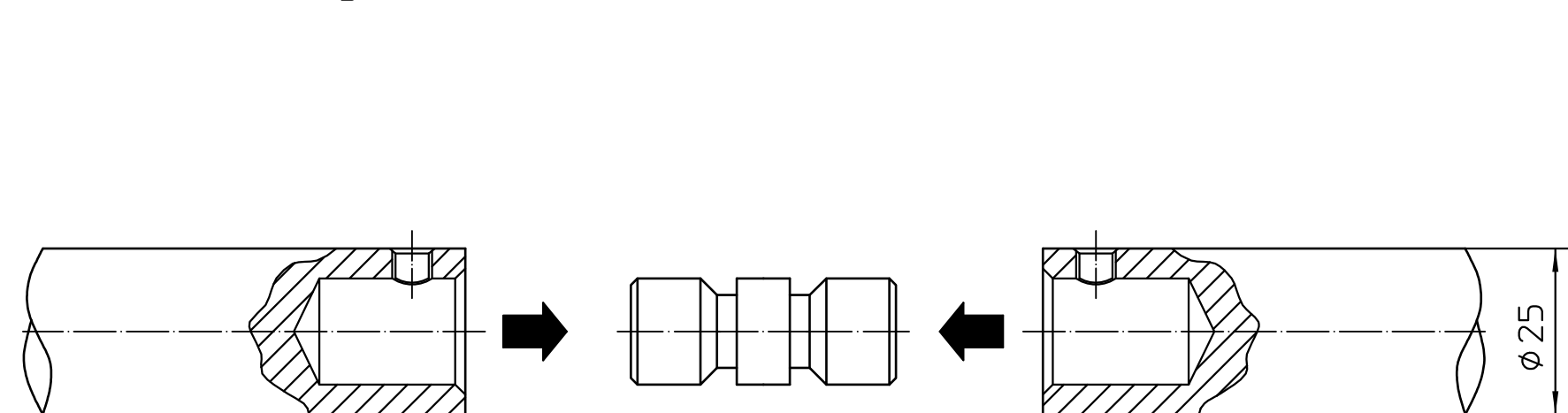
	ID
	127408

Glas-, Boden-, Deckenhalter Aerolan
Floor-, / ceiling connector for glass



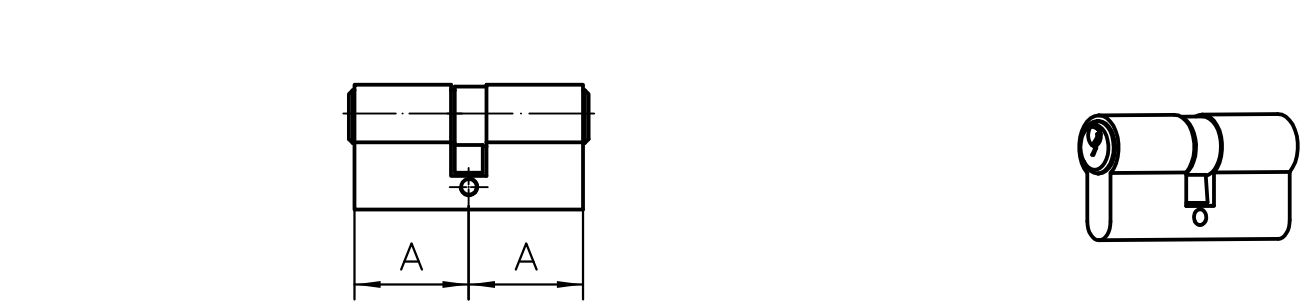
	ID
	127592

Steckverbindung Laufschiene Aerolan
Connector sliding track Aerolan



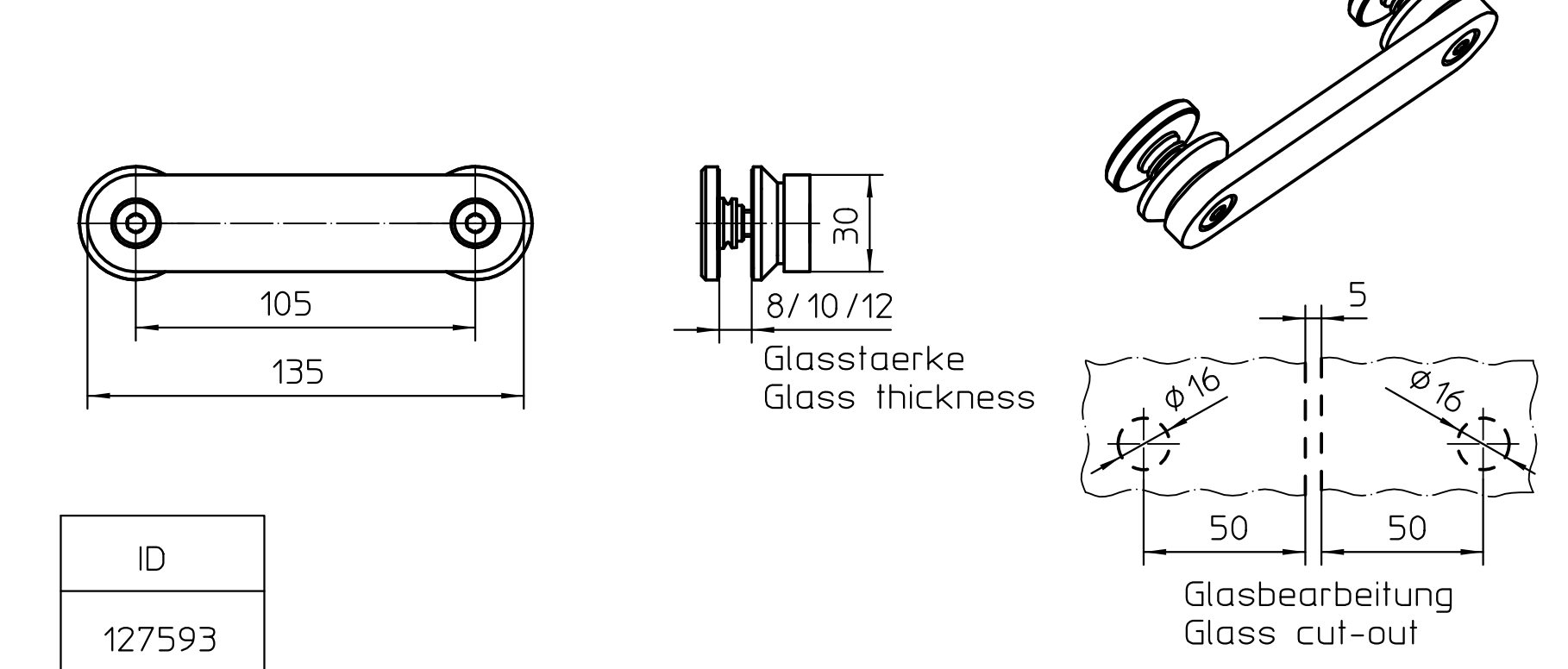
	ID
	127404

Profilzylinder
Profile cylinder



Schlüssel / keys	ID	A
3	127409	30mm
6	127410	27mm

Glasverbinder mit 2 Glaspunkten
Glass connector



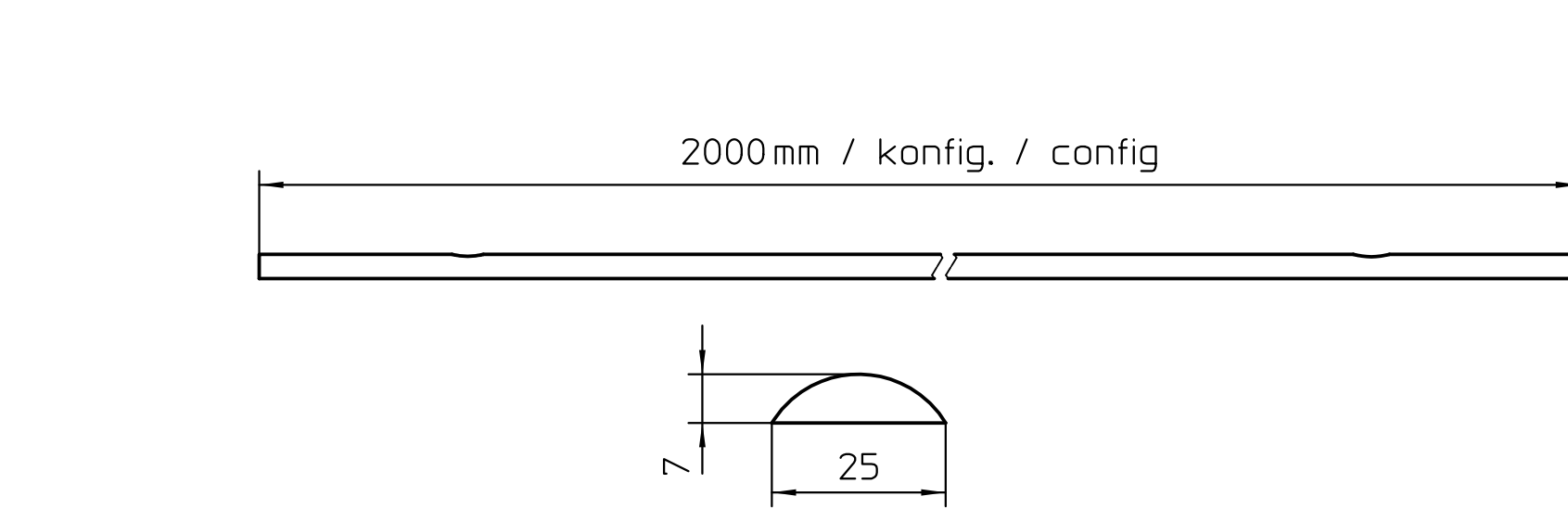
	ID
	127593

Glasbefestigung Aerolan
Glass mount Aerolan



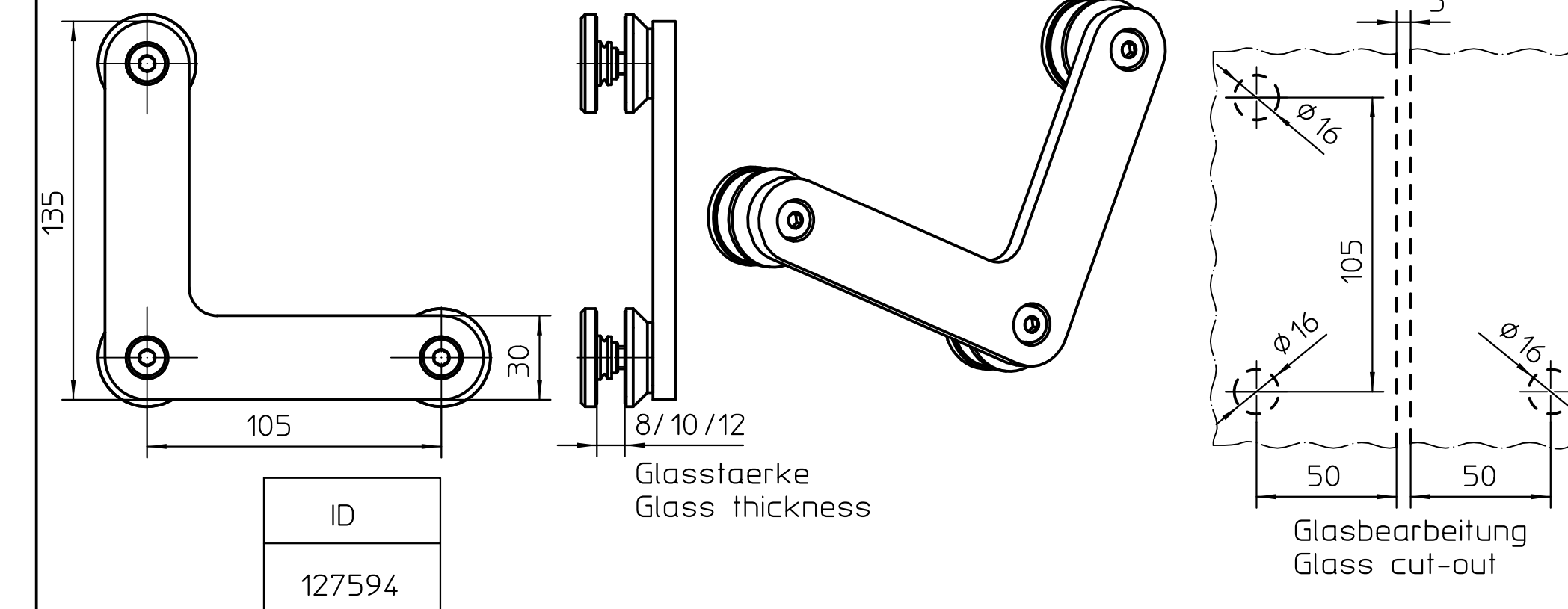
	ID	Maß / dimension	Glasstaerke / glass thickness	
127415	A	8mm	10mm	12mm

Laufschiene Geolan
Sliding rail Geolan



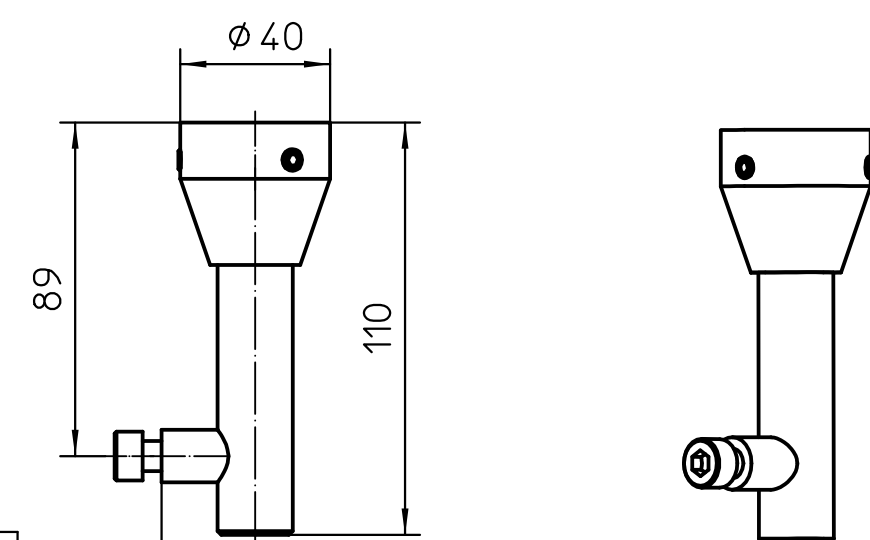
	ID
2000mm	127572
konfig. / config	127559

Glasverbinder mit 3 Glaspunkten
Glass connector



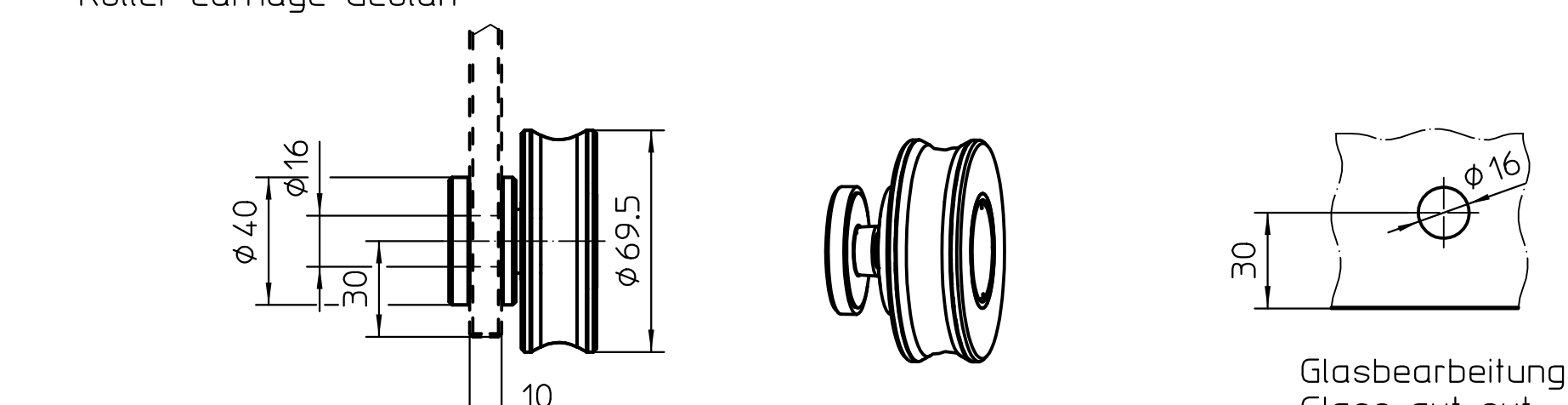
	ID
	127594

Deckenhalter verstellbar Aerolan
Ceiling mount adjustable Aerolan



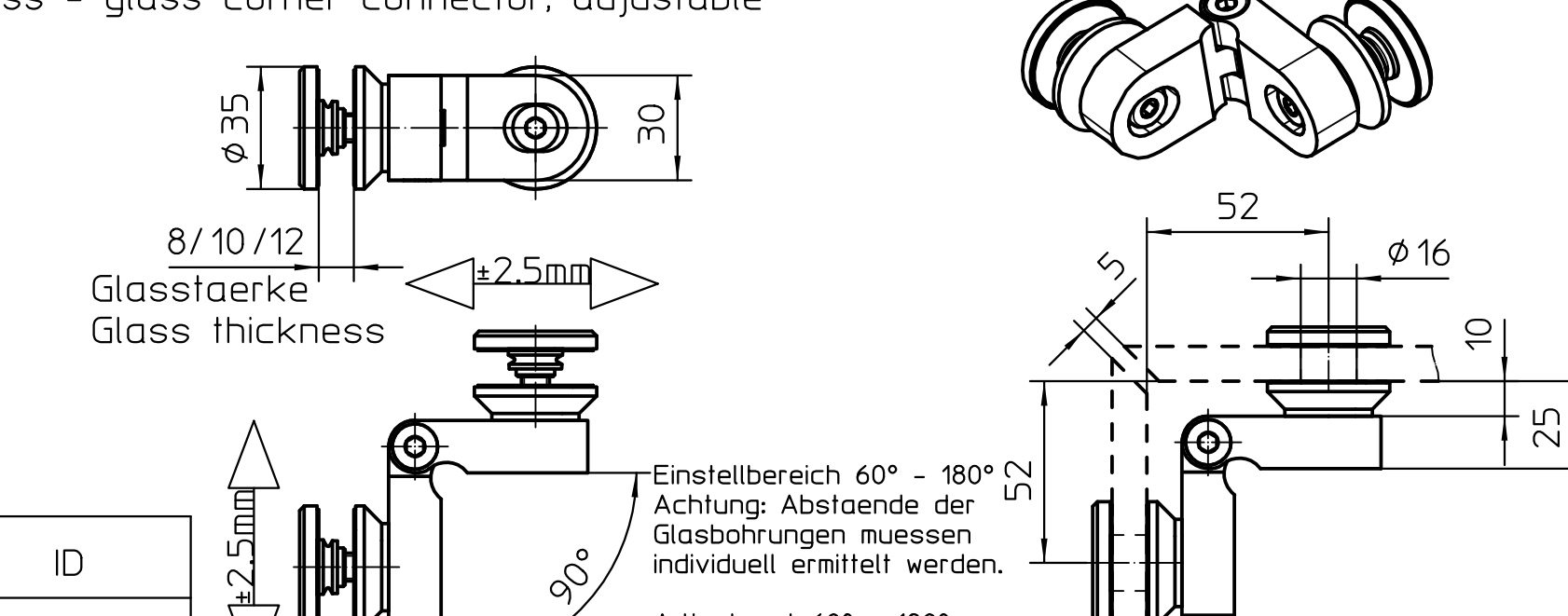
	ID	A
konfig. /config	127411	min.34.0mm max.51.5mm

Rollenwagen Geolan
Roller carriage Geolan

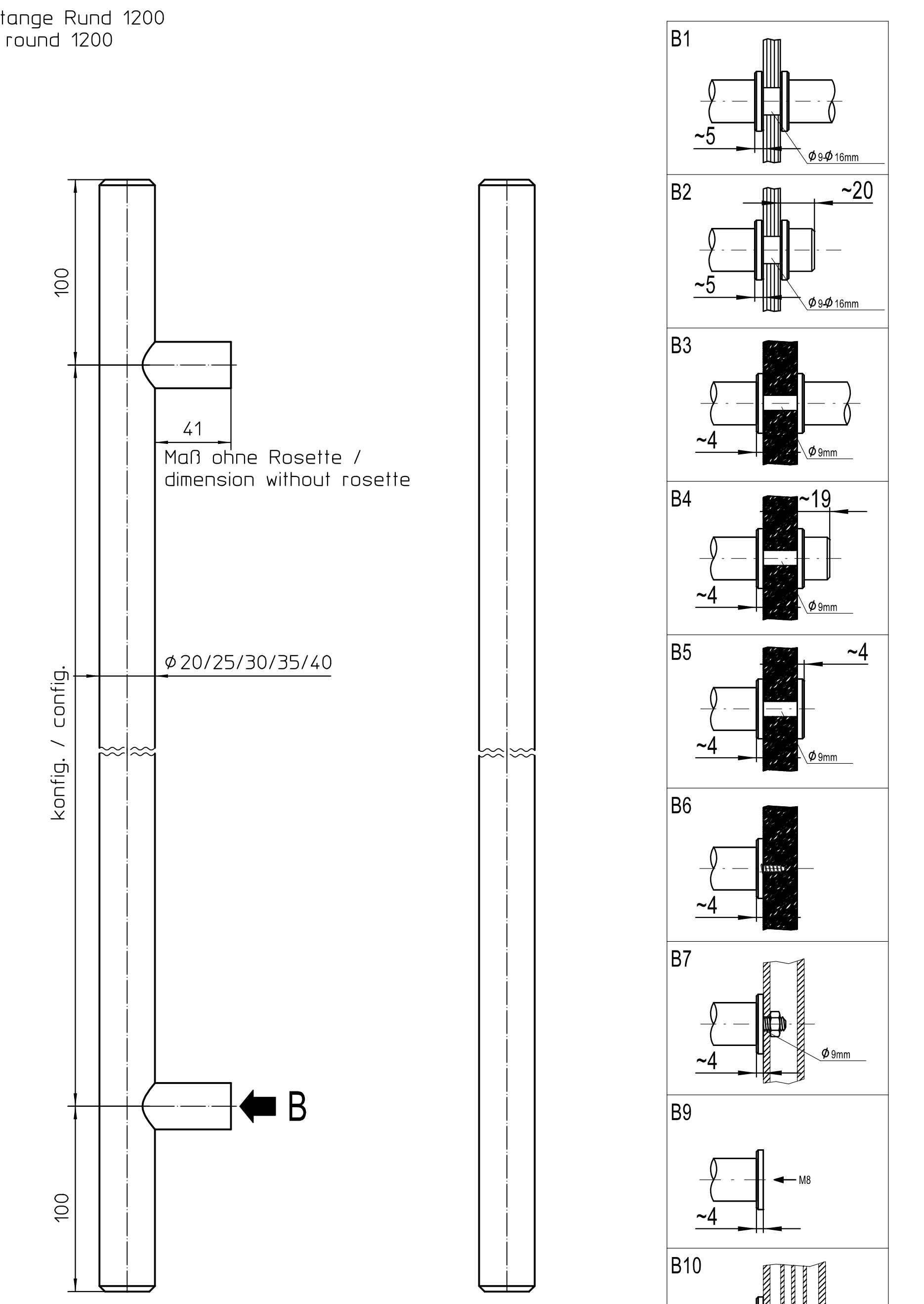


	ID
	127474

Glas - Glas Eckverbinder, einstellbar
Glass - glass corner connector, adjustable



	ID
	127595



konfig. /config	127616
ID	

Bestand / actual	Bestell / original part	Oberflaechenbehandlung / order of surface treatment	Materialbezeichnung / designation	Maße ohne Toleranzangaben nach DIN 9137 / dimensions without tolerances according to DIN 9137
------------------	-------------------------	---	-----------------------------------	---

Erstellung / design	01	02	03	04	05	06	07	08	09	10	11	12	13	14	15	16	17	18	19	20	21	22	23	24	25	26	27	28	29	30	31	32	33	34	35	36	37	38	39	40	41	42	43	44	45	46	47	48	49	50
---------------------	----	----	----	----	----	----	----	----	----	----	----	----	----	----	----	----	----	----	----	----	----	----	----	----	----	----	----	----	----	----	----	----	----	----	----	----	----	----	----	----	----	----	----	----	----	----	----	----	----	----

GEZE GmbH	Zubehoer Aerolan Geolan	Accessories Aerolan Geolan	Scale: 1:20	10801-EP-05
-----------	-------------------------	----------------------------	-------------	-------------

Alle Zeichnungen sind Eigentum der GEZE Group. Die Weitergabe an Dritte ist ohne schriftliche Genehmigung der GEZE Group. Alle Rechte vorbehalten. GEZE Group ist für die Genauigkeit der Zeichnungen nicht haftbar. Die Zeichnungen sind Eigentum der GEZE Group. Die Weitergabe an Dritte ist ohne schriftliche Genehmigung der GEZE Group. Alle Rechte vorbehalten. GEZE Group ist für die Genauigkeit der Zeichnungen nicht haftbar. Die Zeichnungen sind Eigentum der GEZE Group. Die Weitergabe an Dritte ist ohne schriftliche Genehmigung der GEZE Group. Alle Rechte vorbehalten. GEZE Group ist für die Genauigkeit der Zeichnungen nicht haftbar.