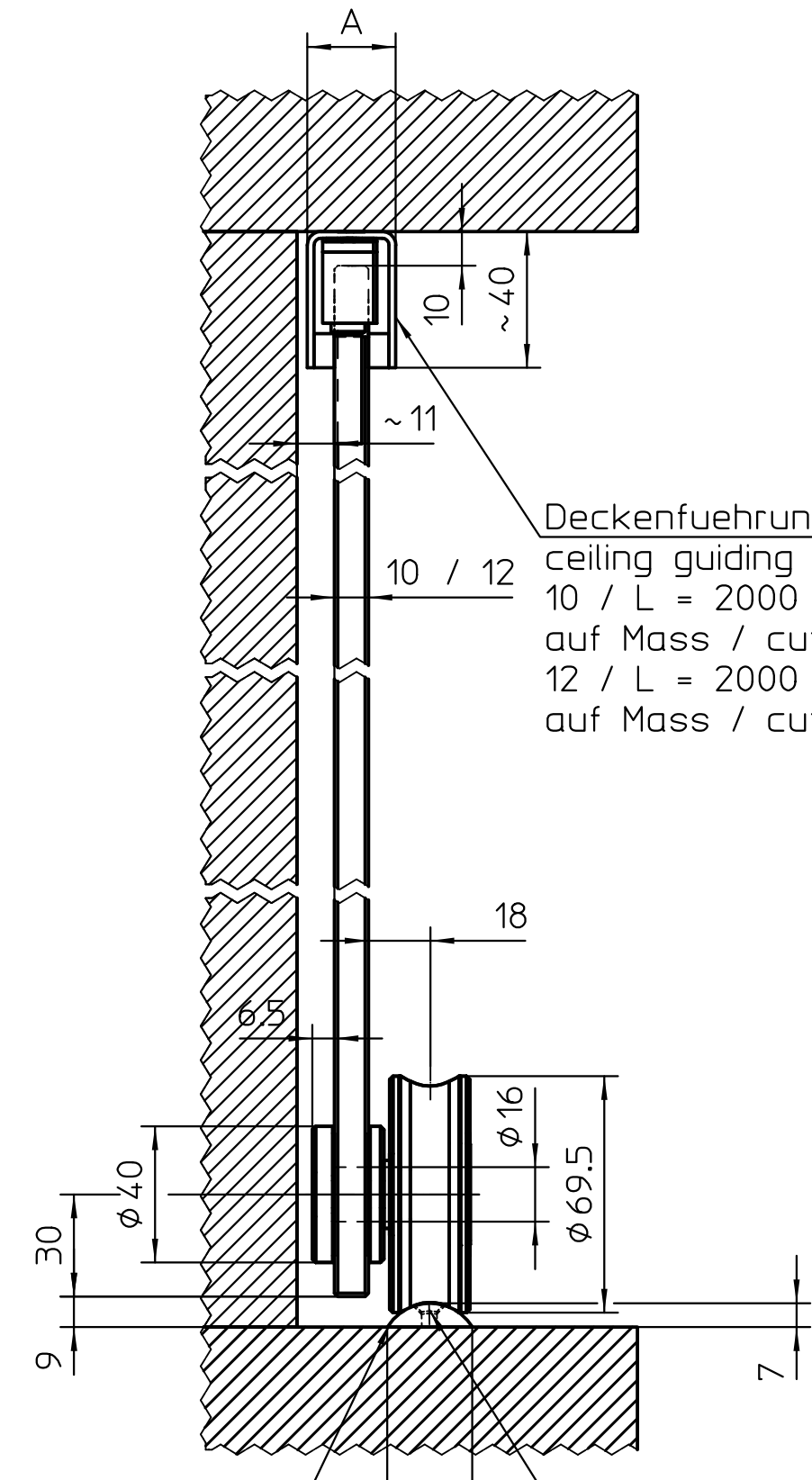


Stopper Geolan / stopper 127475



Deckenfuehrungsprofil / ceiling guiding profile
 10 / L = 2000 - 127573
 auf Mass / cut to size - 127560
 12 / L = 2000 - 127574
 auf Mass / cut to size - 127591

Laufschiene / roller rail
 L = 2000 - 127572
 auf Mass / cut to size - 127559

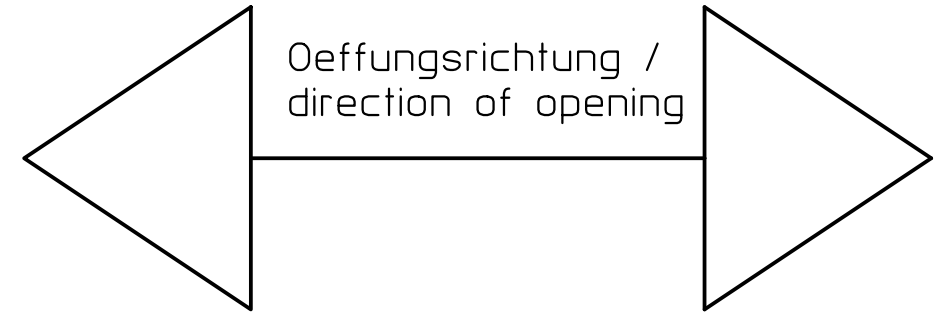
Befestigung mit Schrauben
 oder Kleber / floor track mounted with screws or glue

ESG / toughened safety glass

Rollenwagen Geolan / roller carriage 127474

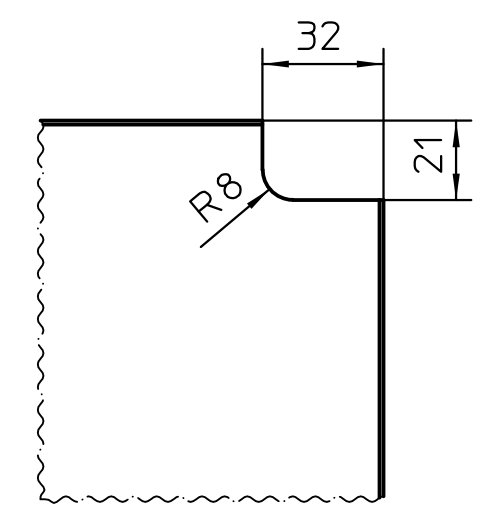
max. Tuerblattgewicht 135 kg
 max. door sheet weight 135 kg

Bitte die Rolle mittels Glas-Exzentereinsatz justieren ± 1.5 mm /
 please adjust the rollers by eccentric glass insert ± 1.5 mm



Tuerblattbreite door sheet width	Maß dimension	Glas / glass 10	Glas / glass 12
0 - 500mm	A	25mm	27mm
501 - 1200mm	A	26mm	28mm
1201 - 2500mm	A	28mm	30mm

Anzugsmoment fuer Schrauben 11-13 Nm /
 tightening torque 11-13 Nm



Glasausschnitt / glass cut-out

EMPB = Erstmusterprüfbericht / First sample test report

Ra	l	mm	mm	mm	mm
16	10	2	0.25		
40	25	6.3	1		

Werkstoff / material Rohteil / original part	Oberflächenbehandlung order of surface treatment	Wärmebehandlung order of heat treatment	Maße ohne Toleranzangabe nach DIN ISO 2768-1-m
			DIN EN 12020-2 - DIN 16901
GEZE GmbH P.O. Box 13 63 71226 Leonberg Germany		Benennung / designation Geolan Deckenbefestigung fuer 10/12 mm Glas	
vertraulich / confidential		Datum / date	Name / name
erstellt / drawn		27.11.2008	lba10
gepr. / checked		28.01.2009	lba1
02 27.01.2009 lba10 *		Blatt / von sheet / of 1 / 1	
01 24.01.2008 lba20 *		Maßstab scale 1:2	
00 30.03.2007 lbg4 *		Sprache / language D	
Ersatz für: subst. for:		Zeichnungs-Nr. / document-no. 10801-EP-03	
Ersetzt durch: subst. with:			

Diese Zeichnung entspricht dem Entwicklungsstand des Zeichnungsdatums bzw. der letzten Änderungsanfrage. Aus der Benützung der Zeichnung können keine Ansprüche, gleich welcher Art, hinsichtlich Schadensersatzansprüche, abgeleitet und gegen GEZE geltend gemacht werden. Die Zeichnung bleibt unser Eigentum und ist Dritten nur für die Vertragsdauer zur Benutzung überlassen. Sämtliche sich aus der Zeichnung ergebenden Ansprüche stellen ausschließlich GEZE zu. Ohne vorherige Zustimmung von GEZE darf diese Zeichnung weder vervielfältigt noch Dritten zugänglich gemacht werden.
 This drawing shows the actual state of product development at the date of the drawing or the revision date. No claims or damages in any form can be made against GEZE as a result of the interpretation of this drawing. The drawing remains the property of GEZE and is made available to third parties only for the duration of contractual obligations. All rights connected with this drawing remain in possession of GEZE. This drawing may not be copied or handed over to third parties without the express consent of GEZE.