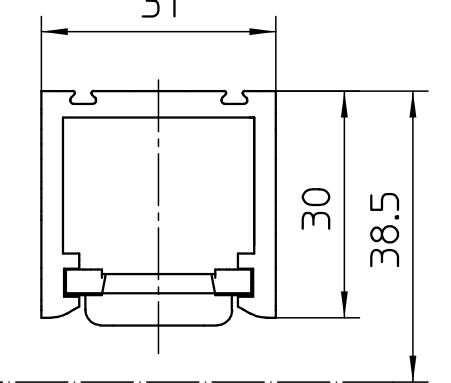
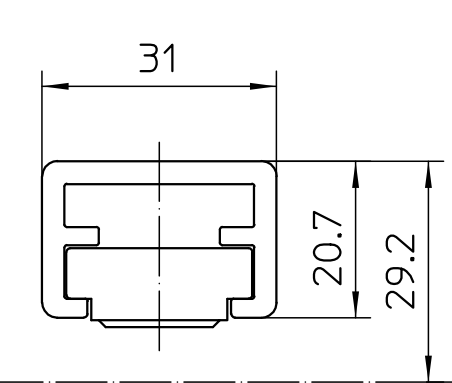
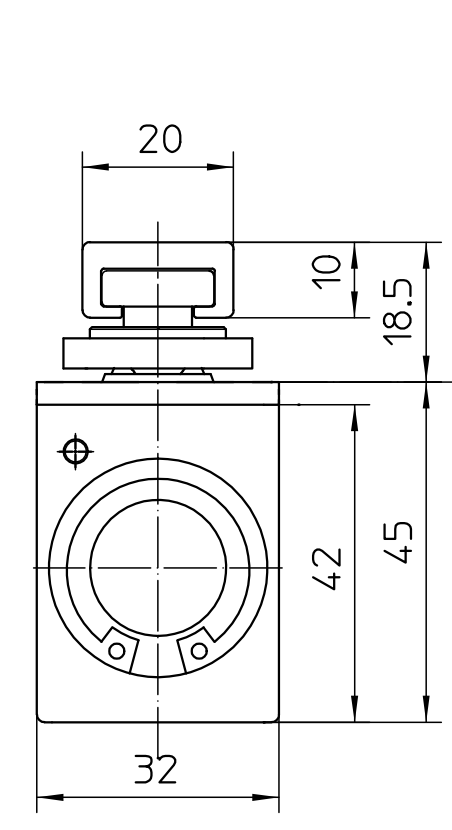


Maße GEZE Boxer Gr. 2-4 mit Gleitschiene

Maße GEZE Boxer Gr. 2-4 mit Gleitschiene mech. Feststellung

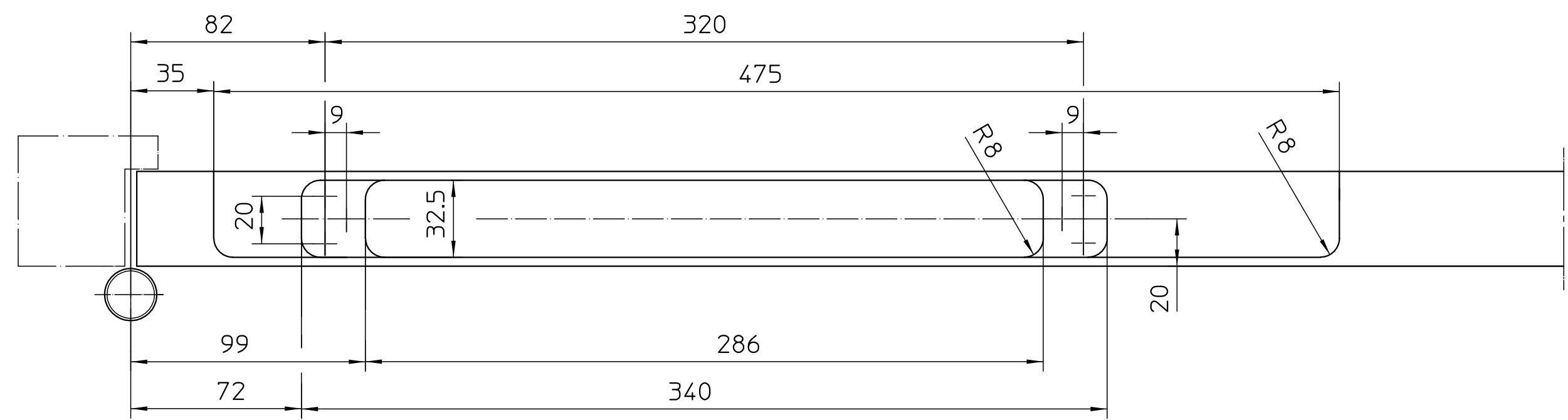
Maße GEZE Boxer Gr. 2-4 mit E- Gleitschiene



1:1

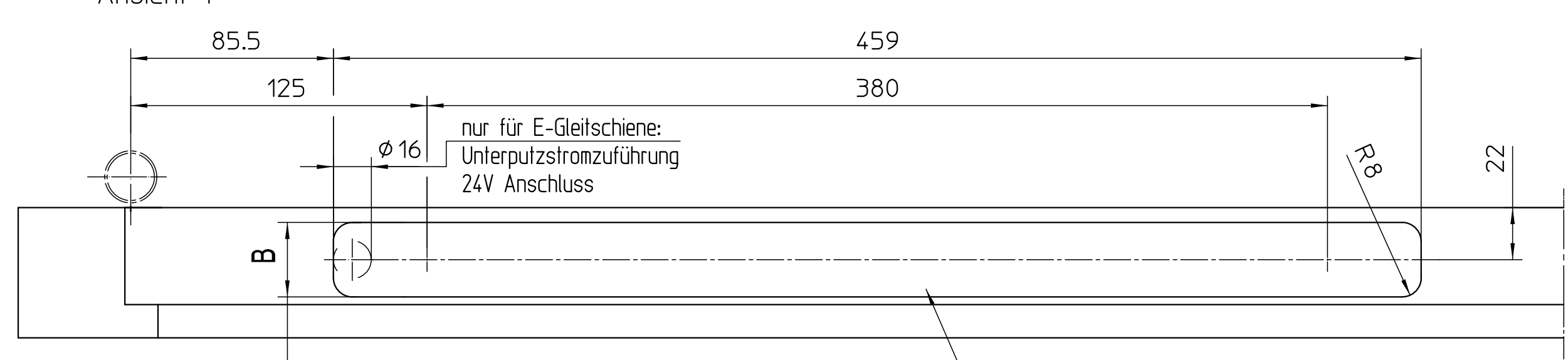
**Türblattbearbeitung**

Ansicht X



**Rahmenbearbeitung**

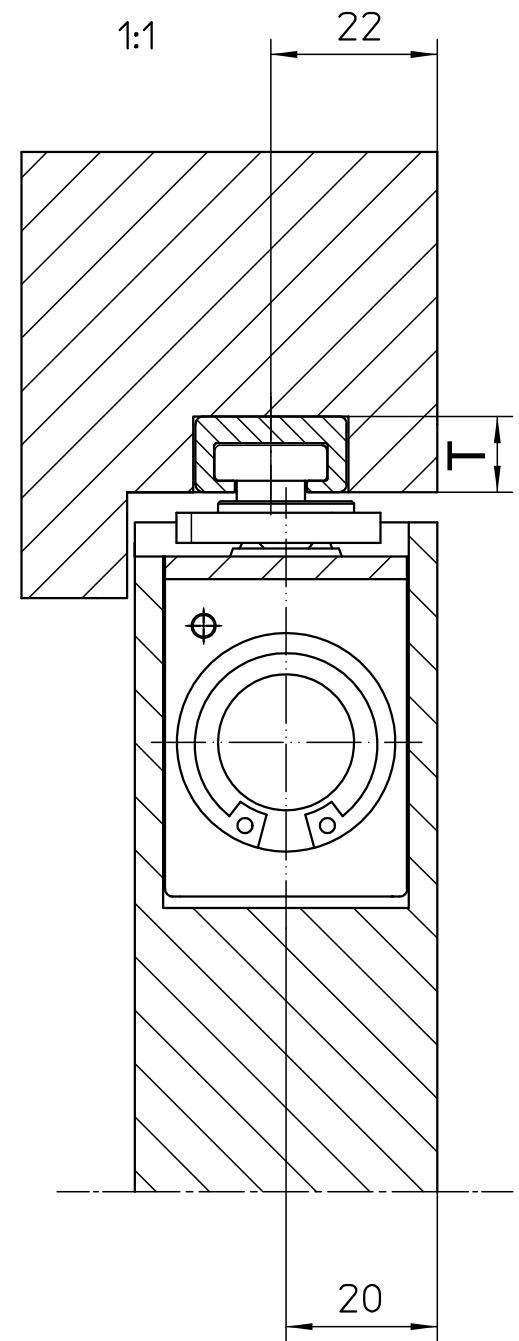
Ansicht Y



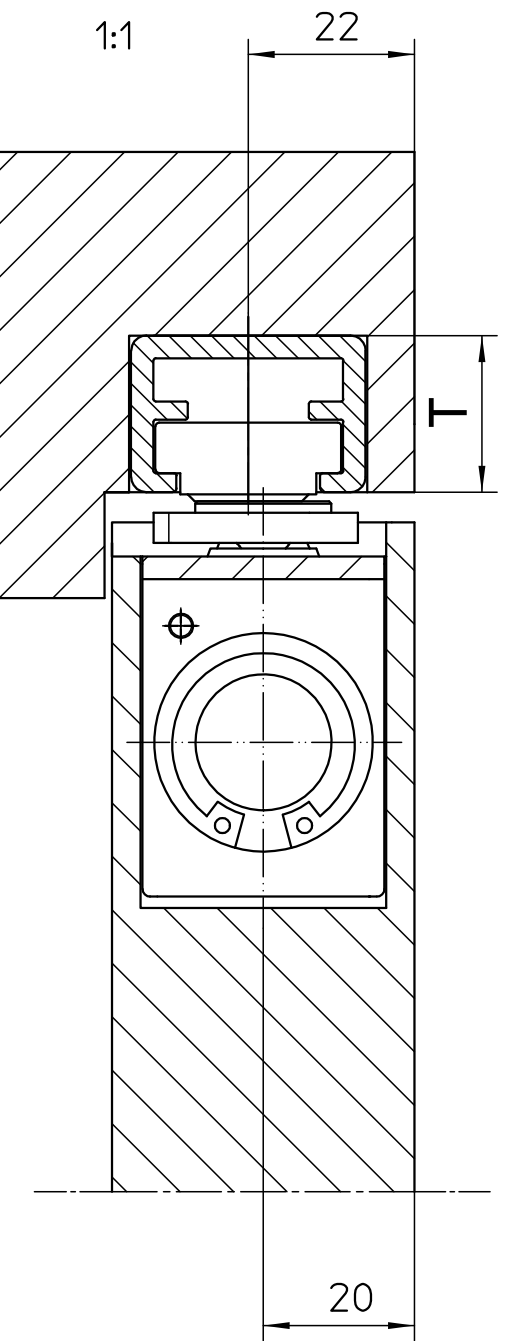
**B-Fräsbreite**  
 20,5 (Gleitschiene)  
 31,5 (Gleitschiene mit mech. Feststellung und E-Gleitschiene)

**T-Einfrästiefe**  
 10 (Gleitschiene)  
 20,7 (Gleitschiene mit mech. Feststellung)  
 30 (E-Gleitschiene)

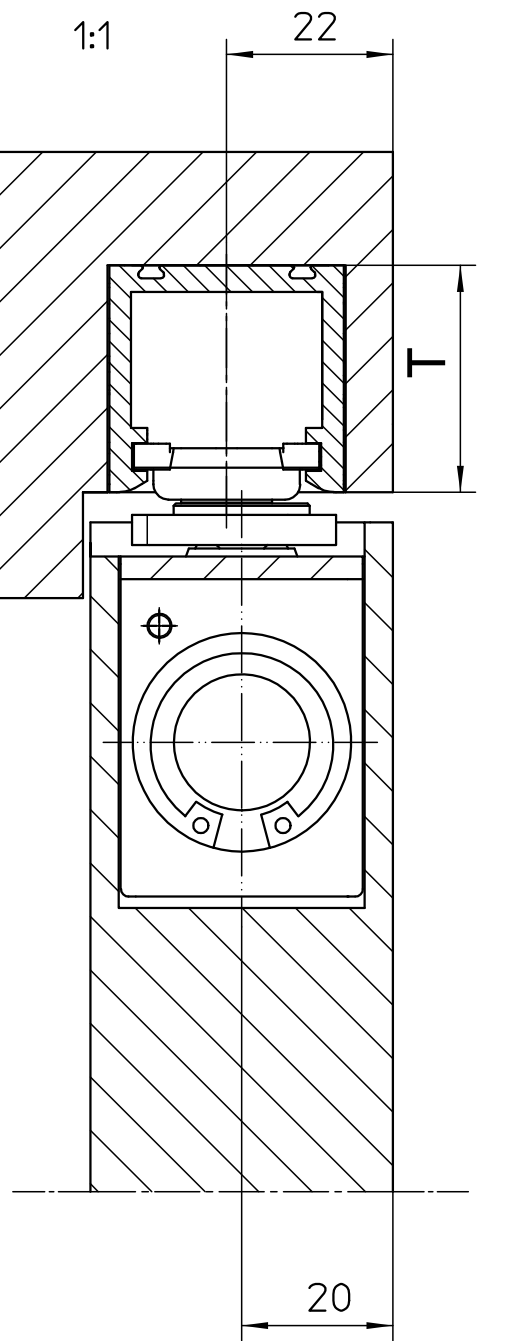
A-A  
1:1



A-A  
1:1



A-A  
1:1



Türöffnungswinkel ca. 120°

DIN links gezeichnet,  
 DIN rechts spiegelbildlich

EMPB = Erstmusterprüfbericht / First sample test report

		<b>GEZE GmbH</b> P.O. Box 13 63 71226 Leonberg Germany		Benennung / designation <b>GEZE Boxer Gr. 2-4</b> <b>HOLZTUER STUMPF</b>	
vertraulich / confidential		Datum / date 25.01.2007		Name / name tbex13	
erstellt / drawn 14.03.2007		Name / name tbm2		Blatt / von sheet / of 1 / 1 Maßstab / scale 1:2	
02 25.01.2007 tbex13 X		01 25.06.2004 tbm22 X		Ersetzt durch: subst. for:	
00 26.07.2002 tbm26 X		Ersetzt durch: subst. with:		Sprache / language D Zeichnungs-Nr. / document-no. 20535-0-2	
EMPB (Erstmusterprüfbericht)		Datum (date)		Name (name)	
(Doc. version)		(date)		(doc. change no.)	

Diese Zeichnung entspricht dem Entwicklungsstand des Zeichnungsdatums bzw. der letzten Änderungseinführung. Aus der Benützung der Zeichnung können keine Ansprüche, gleich welcher Art, hinsichtlich Schadensersatzansprüche, abgeleitet und gegen GEZE geltend gemacht werden. Die Zeichnung bleibt unser Eigentum und ist Dritten nur für die Vertragsdauer zur Benützung überlassen. Sämtliche sich aus der Zeichnung ergebenden Ansprüche stehen ausschließlich GEZE zu. Ohne vorherige Zustimmung von GEZE darf diese Zeichnung weder ververviältigt noch Dritten zugänglich gemacht werden.  
 This drawing shows the actual state of product development at the date of the drawing or the revision date. No claims or damages in any form can be made against GEZE as a result of the interpretation of this drawing. This drawing remains the property of GEZE and is made available to third parties only for the duration of contractual obligations. All rights connected with this drawing remain in possession of GEZE. This drawing may not be copied or handed over to third parties without the express consent of GEZE.