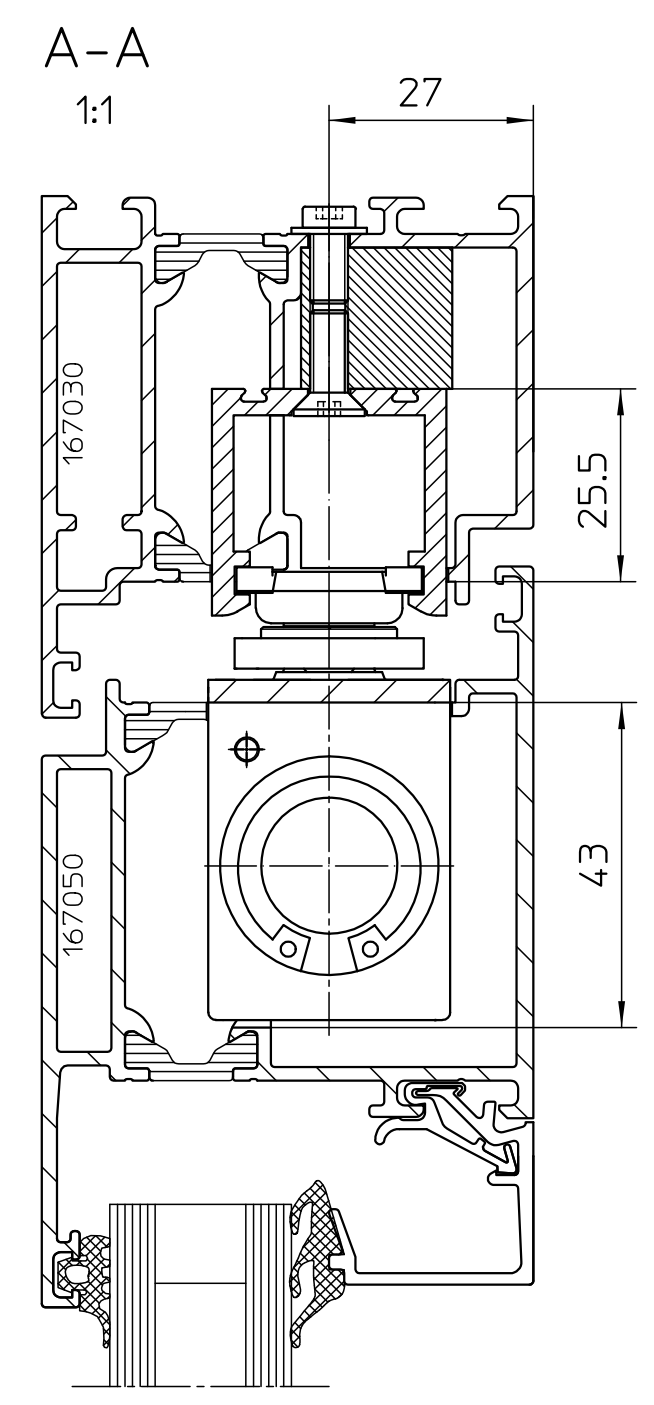
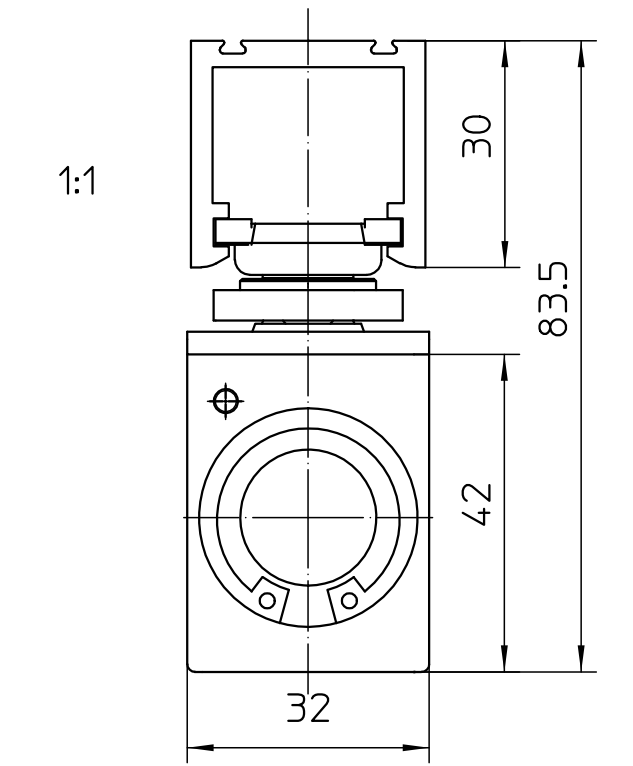
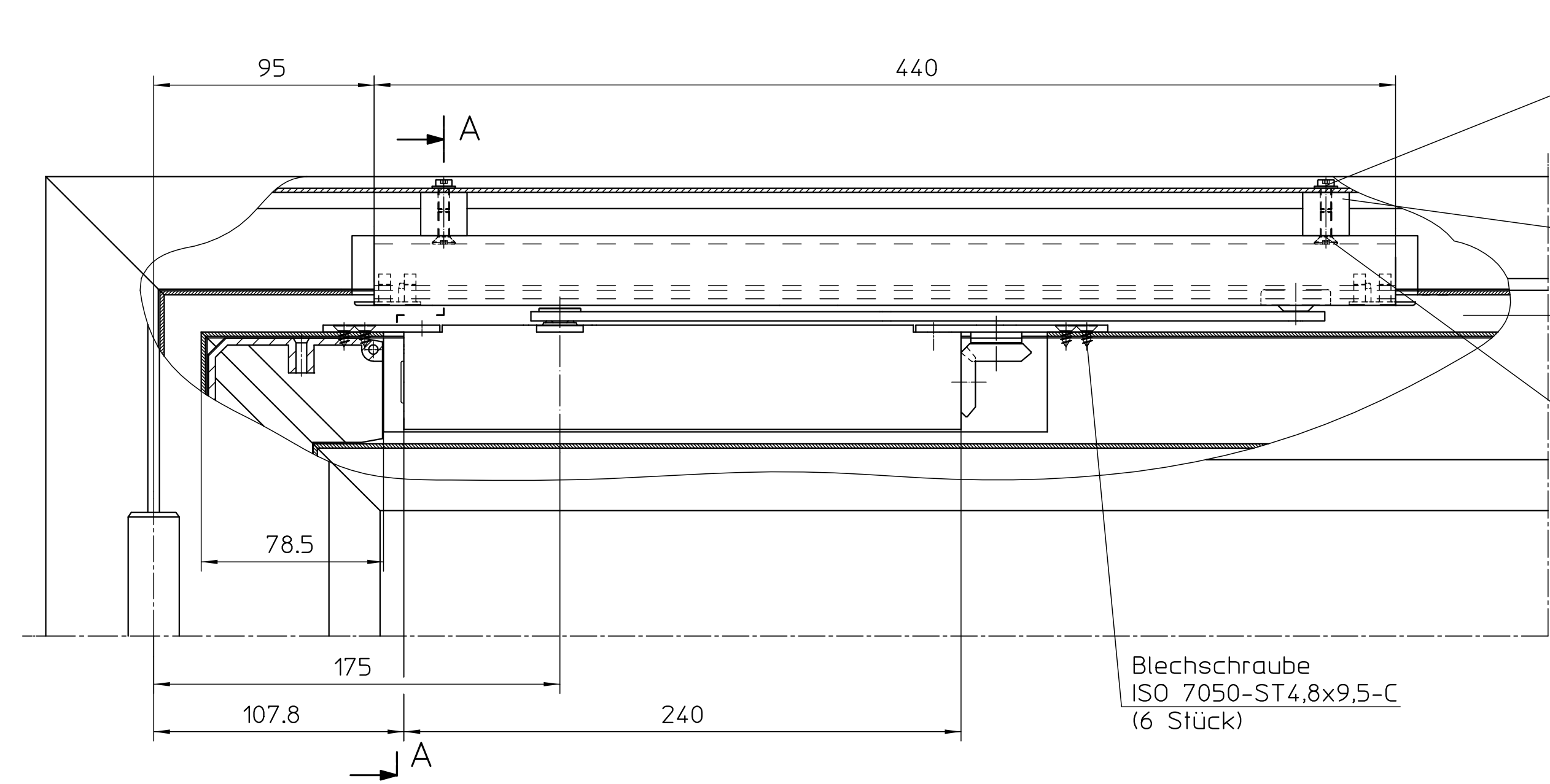
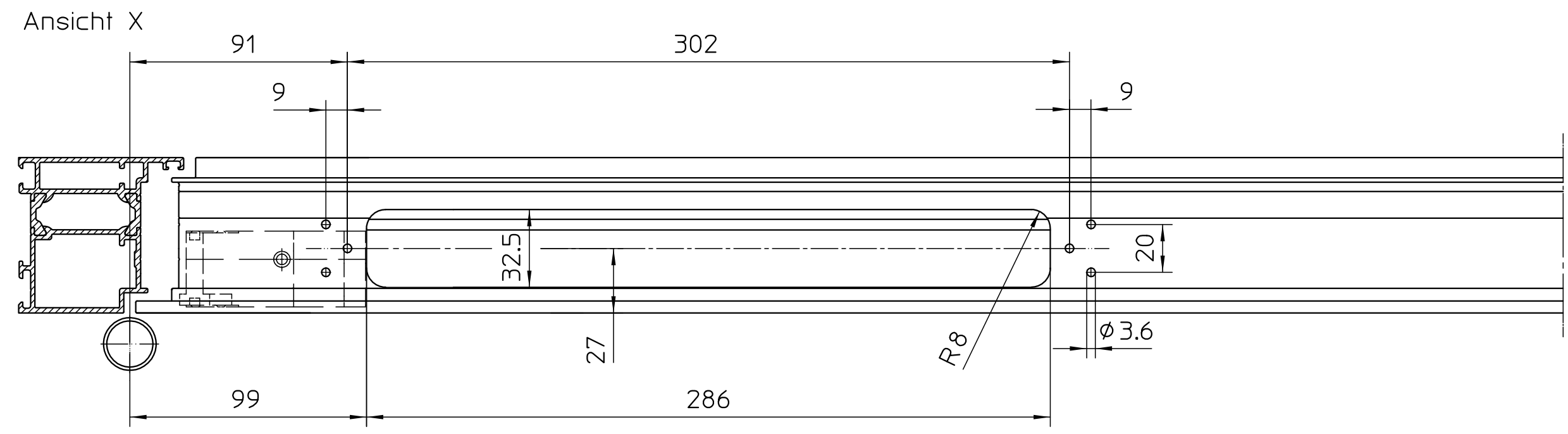


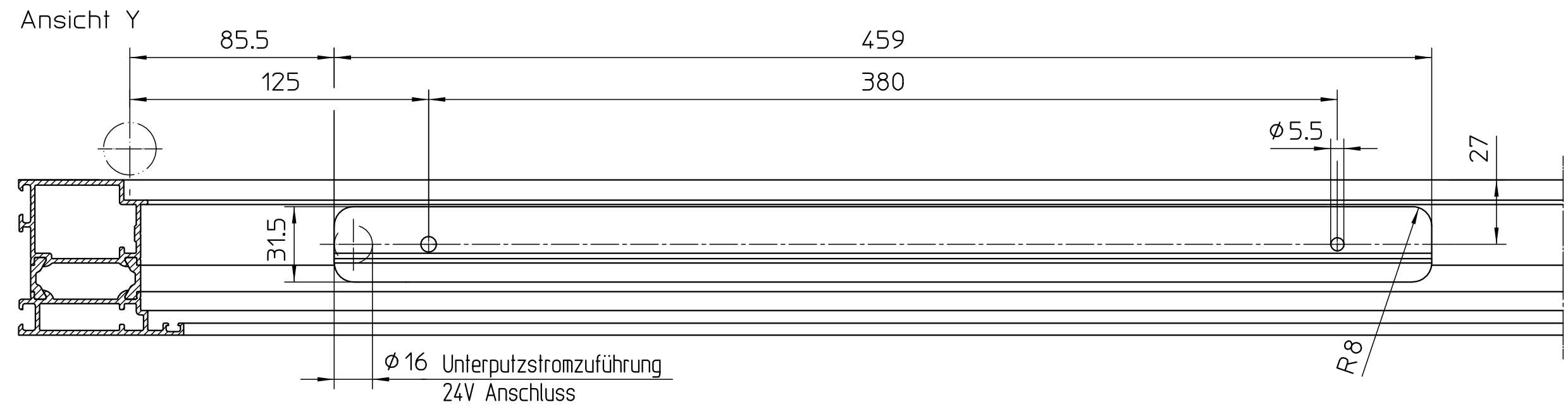
Maße GEZE Boxer Gr. 2-4
mit E- Gleitschiene



Türblattbearbeitung



Rahmenbearbeitung



Türöffnungswinkel ca. 120°

DIN links gezeichnet,
DIN rechts spiegelbildlich

		GEZE GEZE GmbH P.O. Box 13 63 71226 Leonberg Germany		Benennung / designation GEZE Boxer Gr. 2-4 Schueco Royal S65 Einwärts	
		vertraulich / confidential		Material-Nr. ID-no. 20535-0-16	
	Datum / date	Name / name	Blatt / von sheet / of	1 / 1	
	29.01.2007	tbex13	1:2		
	25.07.2002	tbm26	1:2		
	15.05.2002	tbm3	1:2		
				Sprache / language D	
				Zeichnungs-Nr. / document-no.	
				20535-0-16	

Diese Zeichnung entspricht dem Entwicklungsstand des Zeichnungsdatums bzw. der letzten Änderungseinführung. Aus der Benützung der Zeichnung können keine Ansprüche, gleich welcher Art, hinsichtlich Schadensersatzansprüche, abgeleitet und gegen GEZE geltend gemacht werden. Die Zeichnung bleibt unser Eigentum und ist Dritten nur für die Vertragsdauer zur Benutzung überlassen. Sämtliche durch die Zeichnung ergebenden Ansprüche stehen ausschließlich GEZE zu. Ohne vorherige Zustimmung von GEZE darf diese Zeichnung weder vervielfältigt noch Dritten zugänglich gemacht werden.
This drawing shows the actual state of product development at the date of the drawing or the revision date. No claims or damages in any form can be made against GEZE as a result of the interpretation of this drawing. This drawing remains the property of GEZE and is made available to third parties only for the duration of contractual obligations. All rights connected with this drawing remain in possession of GEZE. This drawing may not be copied or handed over to third parties without the express consent of GEZE.