

Katalog

HAUTAU ATRIUM HKS® 200

für Holz- und Kunststoff-Elemente



HAUTAU

HAUTAU-Katalog

Kipp-Schiebe-Beschläge HAUTAU ATRIUM HKS® 200 2017

Version 08/2017

Die aktuellste Katalog-Version finden Sie online
auf www.HAUTAU.de

HAUTAU GmbH

Postfach 1151
D 31689 Helpsen
Telefon 05724/393-0
Telefax 05724/393-125
Info@HAUTAU.de
www.HAUTAU.de

Sitz Helpsen · Handelsregister Stadthagen · HRB-Nr. 2565

Bankverbindungen

Volksbank in Schaumburg eG (BLZ 25591413) Kto. 645273600
IBAN: DE19255914130645273600 · SWIFT: GENODEF1BCK

Postbank Hannover (BLZ 25010030) Kto. 3887-305
IBAN: DE63250100300003887305 · SWIFT: PBNKDEFF250

Umsatzsteuer-Identifikationsnummer: DE 811 213 544

Printed in Germany · Nachdruck, auch auszugsweise, nur mit schriftlicher Genehmigung des Herausgebers.

Im Sinne des Fortschritts behalten wir uns Konstruktionsänderungen und dadurch bedingte Abweichungen von den Abbildungen, Abmessungen, Gewichtsangaben usw. vor. Die Abbildungen zeigen die Artikel nicht in natürlicher Größe und stehen auch nicht im gleichen Verhältnis zueinander.



Inhaltsverzeichnis

Kipp-Schiebe-Beschläge ATRIUM HKS® 200 für Holz- und Kunststoff-Elemente	Seite
ATRIUM HKS® 200	6
Anwendungsbereich ATRIUM HKS® 200 Z	8
Anwendungsbereich ATRIUM HKS® 160 S und ATRIUM HKS® 100 S	10
Flügelanordnung	12
Ausschreibungstexte	13
Bestellangaben und Packungseinheiten, Farbinweise und Abkürzungen	14
Getriebearten	46
Verschlussüberwachung	54
Zwischenstücke	54
Griffgarnituren	56
Lagerlängen	58
Montagehilfen	60
Notizen	62
Beschlagteile:	
ATRIUM HKS® 200 Z	16
ATRIUM HKS® 200 Z/RC2	18
ATRIUM HKS® 200 Z, Holz, Schema C ohne Pfosten mit offener Nut EG 30/30	20
ATRIUM HKS® 200 Z, Kunststoff, Schema C mit loseem Pfosten EG 30/17,5	22
ATRIUM HKS® 200 Z, Kunststoff, Schema C mit loseem Pfosten EG 17,5/17,5	24
ATRIUM HKS® 200 Z, Kunststoff, Schema C mit loseem Pfosten AG	26
ATRIUM HKS® 160 S	28
ATRIUM HKS® 160 S/RC2	30
ATRIUM HKS® 160 S, Holz, Schema C ohne Pfosten mit offener Nut EG 30/30	32
ATRIUM HKS® 160 S, Kunststoff, Schema C mit loseem Pfosten EG 15/15	34
ATRIUM HKS® 160 S, Kunststoff, Schema C mit loseem Pfosten EG 30/15	36
ATRIUM HKS® 100 S	38
ATRIUM HKS® 100 S, Holz, Schema C ohne Pfosten mit offener Nut EG 30/15	40
ATRIUM HKS® 100 S, Kunststoff, Schema C mit loseem Pfosten EG 15/15	42
ATRIUM HKS® 100 S, Kunststoff, Schema C mit loseem Pfosten EG 30/15	44



ATRIUM HKS® 200 für Kipp-Schiebe-Elemente aus Holz oder Kunststoff bis 200 kg Flügelgewicht.



Schiebestellung

Abstellweite 125 mm

Der Beschlag ist für tiefe Flügelprofile prädestiniert und wird den Anforderungen an hoch wärmedämmende Fenstersysteme gerecht.

Laufwagenkonzept mit 35 mm Platzbedarf, maximalem Rollendurchmesser, verdeckter Steuerung und selbstsichernder Höhenverstellung

Die Laufwagen des ATRIUM HKS® 200 haben einen Rollendurchmesser von 28 mm mit einem Platzbedarf von lediglich 35 mm. Er ist auf Langlebigkeit und eine leichte, komfortable Bedienung ausgelegt. Eine Höhenverstellung mit Sicherungsclip bietet eine selbstsichernde Flügeljustierung mit nur einem Werkzeug.

Laufwagen ATRIUM HKS® 200 TWIN

Der Laufwagen ATRIUM HKS® 200 TWIN mit einteiligem Gehäuse trägt zuverlässig Flügelgewichte bis 200 kg. Die vormontierten Laufwagen reduzieren die Anschlagzeit erheblich.

Fehlbedienungssperre HAUTAU onTop

Die Fehlbedienungssperre sichert wirkungsvoll die komfortable Nutzung. Zusätzlich verhindert sie das Ausheben des Flügels. Durch die Position auf der griffabgewandten Flügelseite kann die Fehlbedienungssperre auch für Stulpflügelelemente (Schema C) eingesetzt werden.

Flügelhöhe bis 2700 mm

Durch die stabile Scheren- und Laufwagenkonstruktion kann der ATRIUM HKS® 200 bis zu einer Flügelalzhöhe von 2700 mm eingesetzt werden. Damit erfüllt das Beschlagsystem die architektonischen Forderungen nach raumhohen Fenstertüren.

Laufschiene

Bis zu einem Flügelgewicht von 160 kg muss nicht mehr unterfüttert werden.

Kunststoff-Schnäpper

Die Schnäpper aus Spezial-Kunststoff rasten leichtgängig in die Kippstellung ein und gewährleisten damit eine sichere und komfortable Bedienung.

Geprüfte und zertifizierte Qualität

Die Dauerfunktionsfähigkeit des ATRIUM HKS® 200 Z, HKS 200 Z TWIN, HKS 160 S und HKS 100 S wurde nach EN 13126-17 von einem notifizierten Prüfinstitut geprüft und mit 25.000 Zyklen in der höchsten Klasse eingestuft. Die gleichbleibende Qualität wird im Rahmen des Q-Zert-Programm QM 347 vom Institut für Fenster-technik (ift) Rosenheim überwacht.

Klassifizierung entsprechend der Nachweise nach EN 13126-17									
	1	2	3	4	5	6	7	8	9
	Gebrauchs-kategorie	Dauer-funktions-tüchtigkeit	Masse (in kg)	Feuer-beständigkeit	Gebrauchs-sicherheit	Korrosions-beständigkeit	Schutz-wirkung	angew. Teil	Prüfgrößen (in mm)
HKS 200 Z	-	5	160	0	1	4	-	17	1200 mm/2000 mm
HKS 200 Z TWIN	-	5	200	0	1	4	-	17	1200 mm/2000 mm
HKS 160 S	-	5	160	0	1	4	-	17	1200 mm/2000 mm
HKS 100 S	-	5	100	0	1	4	-	17	1200 mm/2000 mm



www.HAUTAU.de

- Der leichtgängige Universal-Riegel-Zapfen HAUTAU URZ passt sich automatisch Falzlufthöhen an und sichert einen dauerhaft hohen Bedienungskomfort. In Kombination mit Sicherheits-Schließplatten wird die Sicherheitsstufe RC2 erreicht.
- Sichere Offenstellung und weiter verbesserte Dauerfunktion durch Scherenkonstruktion mit Gelenkmechanik
- Automatisches Abstellen des Flügels in die Schiebestellung zur einfachen Bedienung
- Sichere Rahmen-Flügelverbindung mit optischer Kontrollmöglichkeit durch Kunststoff-Gleiter
- Steuerplatten mit kurzer Bauform und hochwertiger Optik sind reinigungsfreundlich
- Vereinfachte Montage durch verschiebbare Verbindungslaschen
- Höhenverstellung mit nur einem Werkzeug
- Verschmutzungsfreier Steuerklotz mit verdecktem Einlauf für einwandfreie Dauerfunktion



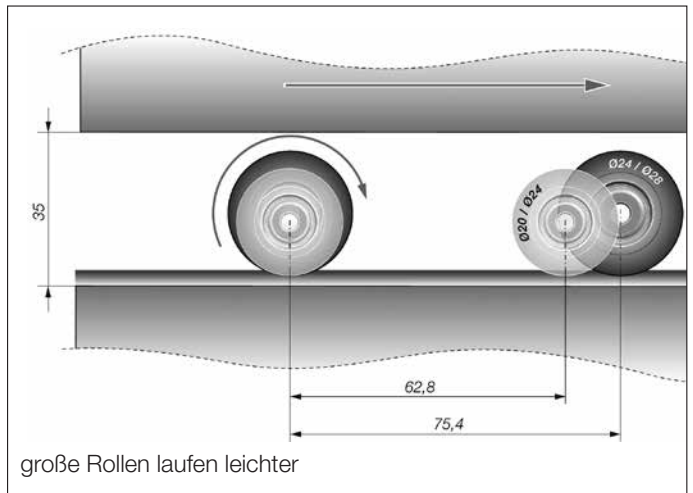
Höhenverstellung



Fehlbedienungsperre HAUTAU onTop

In Verbindung mit dem HAUTAU-Design-Griff mit Aufsatzgetriebe

- Einheitlicher Bohrdurchmesser für Laufwagen und Getriebebegriff für Montagevorbereitung ohne Bohrerwechsel
- Optimierte Anschraubpunkte im Aufsatzgetriebebegriff sorgen für eine rationellere Montage
- Erhöhte Funktionssicherheit durch spielreduzierte Verbindung zwischen Aufsatzgetriebe-Griff und Zentralverschluss

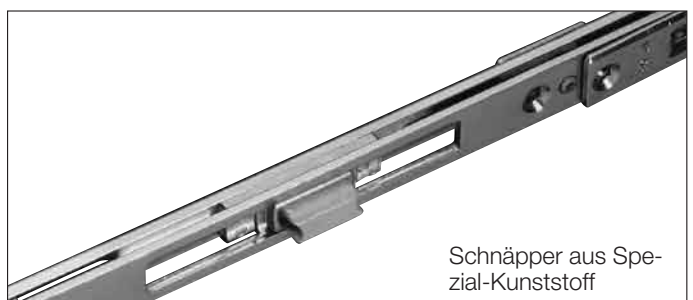


große Rollen laufen leichter

- Zentralverschlussbauteile mit Montagefixierung
- Vormontierte Stulp-Schließplatten auf der Getriebe-schiene
- Obere und untere Anschlagteile stoppen den Flügel sicher in Offenstellung
- Reinigungsbürsten in den Laufwagen sichern Langlebigkeit und Leichtgängigkeit
- Geringer Abstand zwischen Tragbolzen und Flügel für optimale Gewichtsaufnahme und minimale Belastung des Flügelprofils
- Schmale, formschöne Abdeckung der Laufwagen
- Scherenpaket mit nur 9 mm Bauhöhe ermöglicht die Höhenverstellung des Flügels

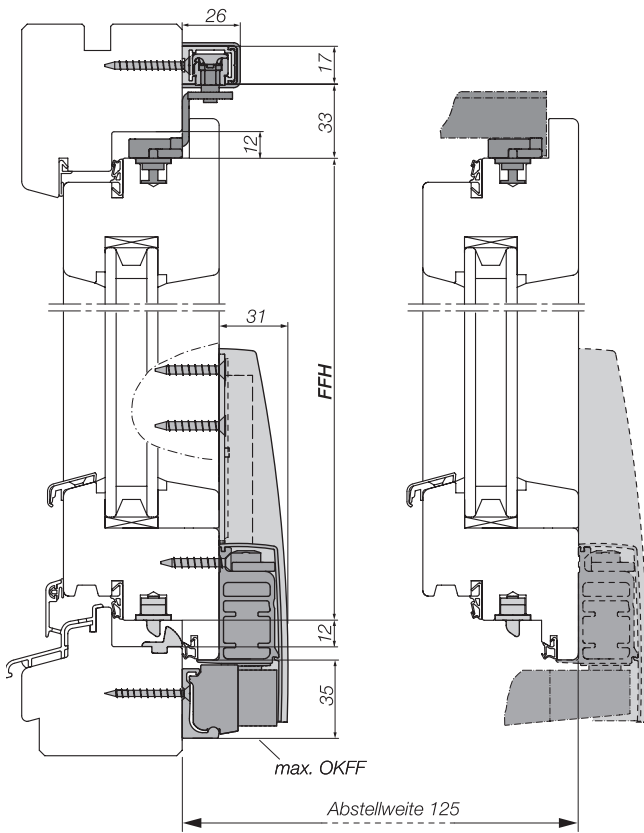


spielreduzierte Verbindung zwischen Aufsatzgetriebe-Griff und Zentralverschluss

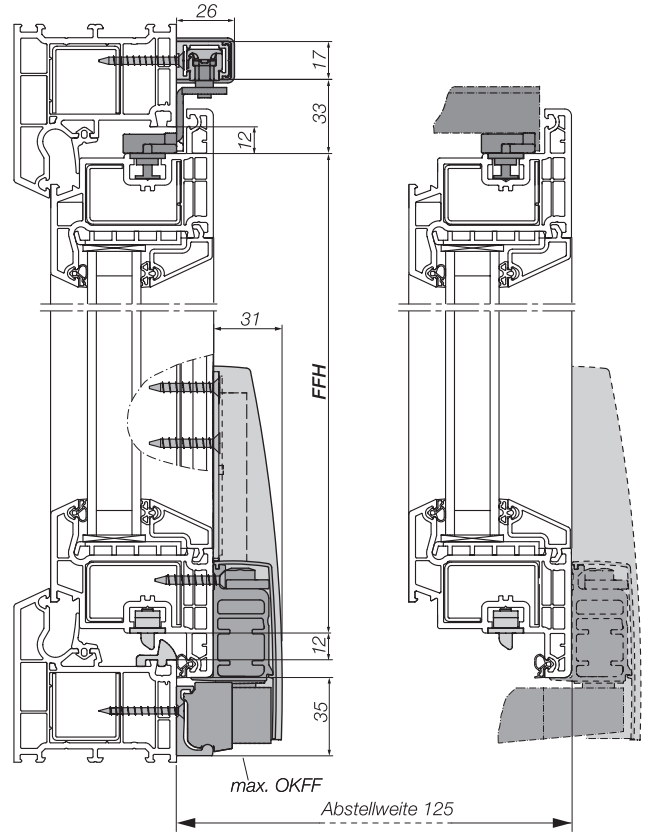


Schnäpper aus Spezial-Kunststoff

Anwendungsbereich ATRIUM HKS® 200 Z

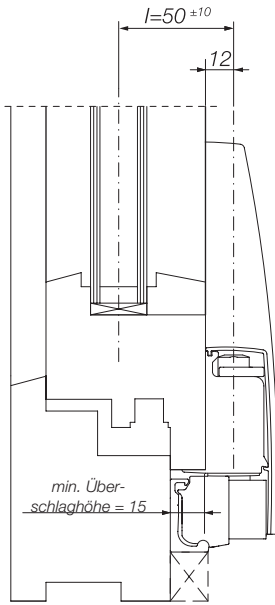
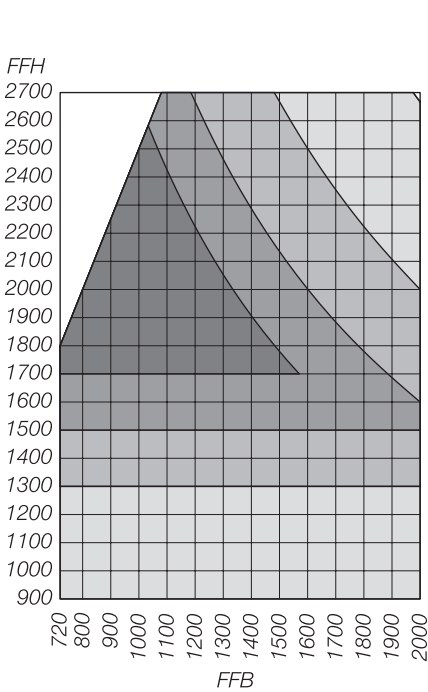


Höhenschnitt ATRIUM HKS® 200 Z Holz



Höhenschnitt ATRIUM HKS® 200 Z Kunststoff

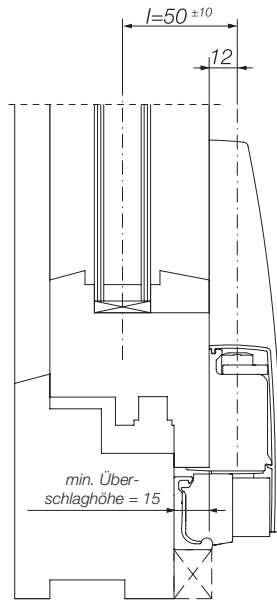
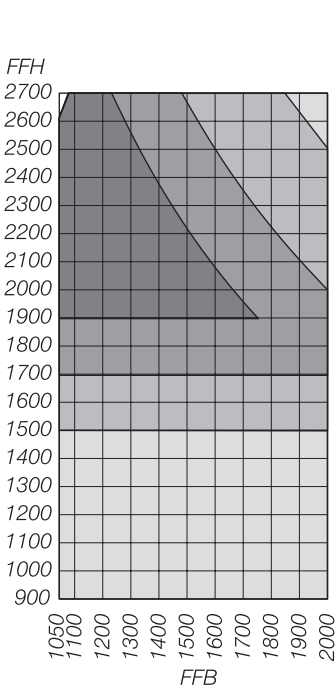
ATRIUM HKS® 200 Z



Gültig für einen I-Wert von 50^{±10}

Flügelalzbreite (FFB) 720 bis 2000 mm
 Flügelalzhöhe (FFH) 900 bis 2700 mm
 Flügelgewicht max. 160 kg

ATRIUM HKS® 200 Z mit TWIN-Laufwerken



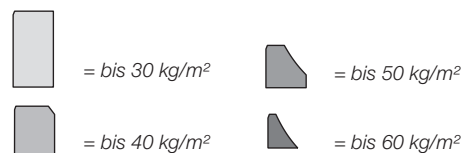
Gültig für einen I-Wert von 50^{±10}

Flügelalzbreite (FFB) 1050 bis 2000 mm
 Flügelalzhöhe (FFH) 900 bis 2700 mm
 Flügelgewicht max. 200 kg

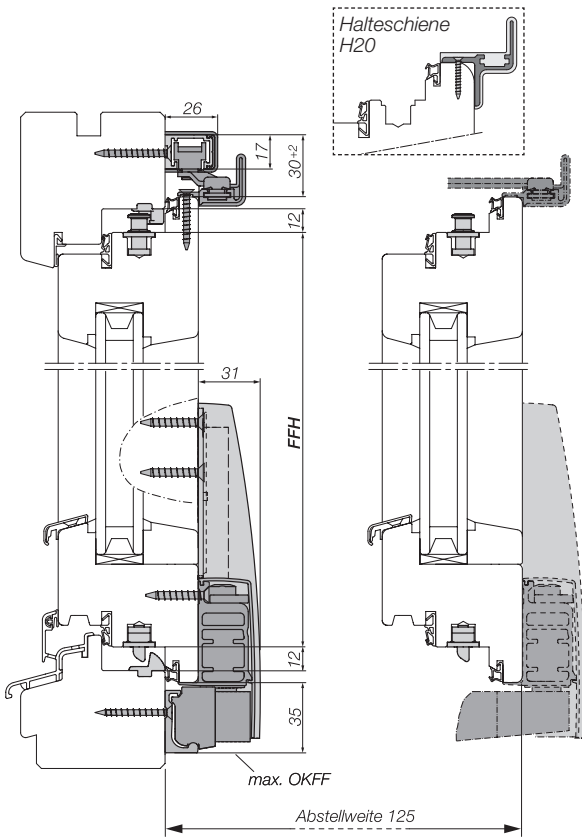
FFH : FFB = max 2,5 : 1

Die hier aufgeführten Grenzen der Anwendungsbereiche sind bindend und dürfen nicht überschritten werden.

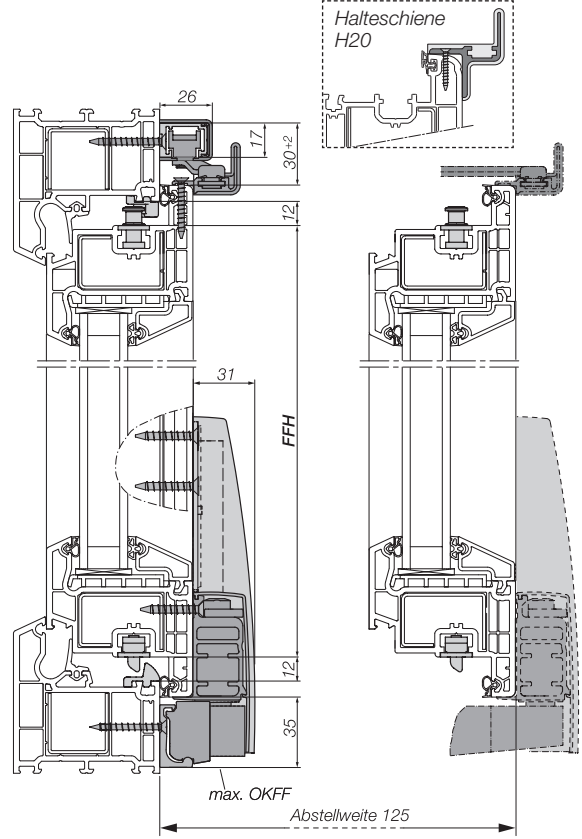
Beachten Sie weiterhin die zulässigen Anwendungsgrößen, Fertigungsvorschriften und Verarbeitungsrichtlinien nach Vorgabe der Profilversteller.



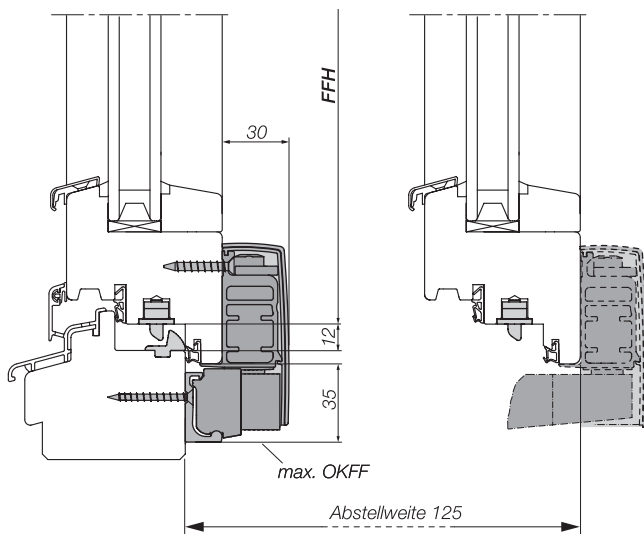
Anwendungsbereiche ATRIUM HKS® 160 S und ATRIUM HKS® 100 S



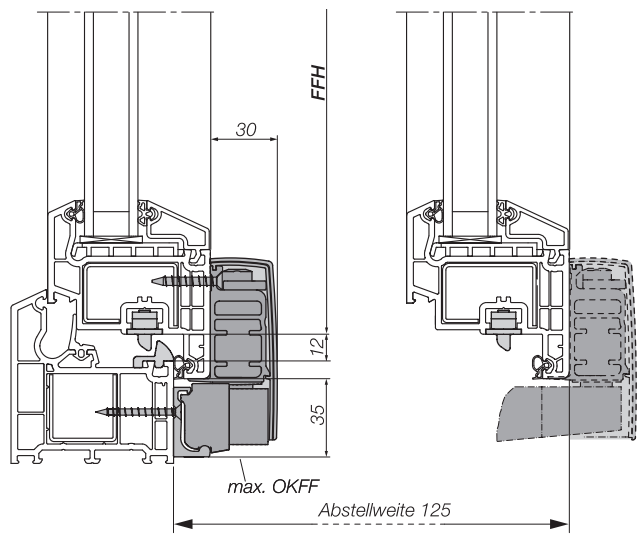
Höhenschnitt ATRIUM HKS® 160 S Holz



Höhenschnitt ATRIUM HKS® 160 S Kunststoff

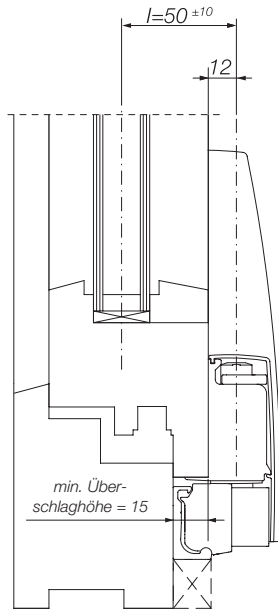
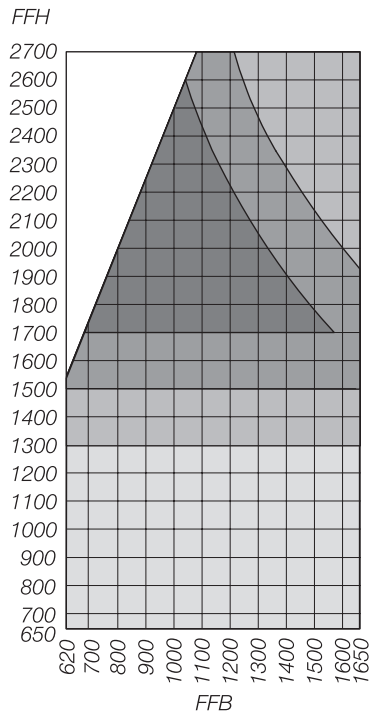


Höhenschnitt ATRIUM HKS® 100 S Holz



Höhenschnitt ATRIUM HKS® 100 S Kunststoff

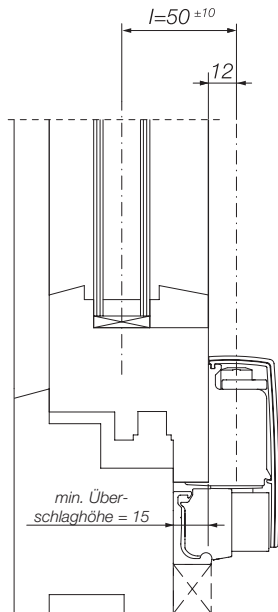
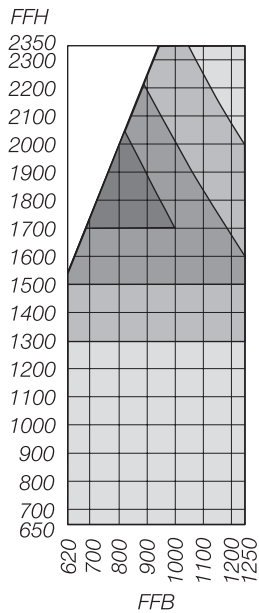
ATRIUM HKS® 160 S



Gültig für einen I-Wert von 50^{±10}

Flügelalzbreite (FFB) 620 bis 1650 mm
 Flügelalzhöhe (FFH) 650 bis 2700 mm
 Flügelgewicht max. 160 kg

ATRIUM HKS® 100 S



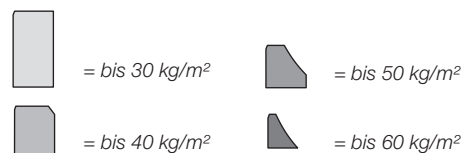
Gültig für einen I-Wert von 50^{±10}

Flügelalzbreite (FFB) 620 bis 1250 mm
 Flügelalzhöhe (FFH) 650 bis 2350 mm
 Flügelgewicht max. 100 kg

FFH : FFB = max 2,5 : 1

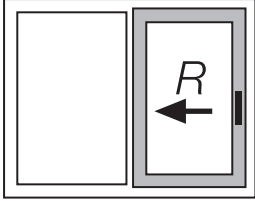
Die hier aufgeführten Grenzen der Anwendungsbereiche sind bindend und dürfen nicht überschritten werden.

Beachten Sie weiterhin die zulässigen Anwendungsgrößen, Fertigungsvorschriften und Verarbeitungsrichtlinien nach Vorgabe der Profilverhersteller.

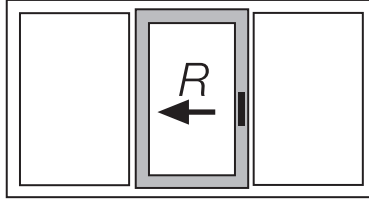


Flügelanordnungen

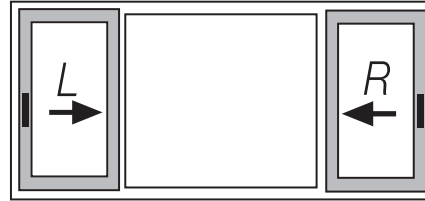
Blendrahmen mit Festverglasung oder Drehflügeln Schema A, G , K und C



Schema A
Zweitteiliges Element:
1 Schiebeflügel (L oder R)



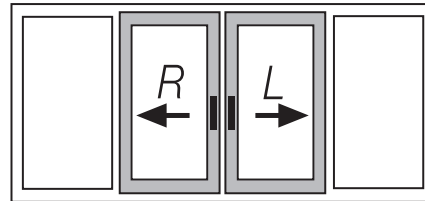
Schema G
Dreitteiliges Element:
1 Schiebeflügel (L oder R)



Schema K
Dreitteiliges Element:
2 Schiebeflügel (L und R)

Beschlagzusammenstellung (Schema K und C doppelte Anzahl)

- 1 Grundkarton
- 1 HAUTAU-Design-Griff
- 1 Beutel Schließplatten (profilbezogen)
- 1 Schienensatz in Normgröße
- 1 Breitengestänge
- 1 Höhengestänge



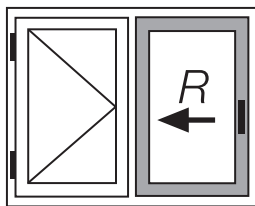
Beschlagzusammenstellung Schema C*

- 1 Grundkarton Stulp
- 2 HAUTAU-Design-Griffe
- 2 Beutel Schließplatten (profilbezogen)
- 2 Schienensätze in Normgröße
- 2 Breitengestänge
- 2 Höhengestänge

Schema C
Viertteiliges Element:
2 Schiebeflügel (L und R)
mit Setzpfosten zwischen den HKS-Elementen

Schema C*
Viertteiliges Element:
2 Schiebeflügel (L oder R),
ohne Setzpfosten zwischen den Schiebeflügeln

Blendrahmen ohne festen Setzpfosten zwischen Dreh- und Schiebeflügel Schema A

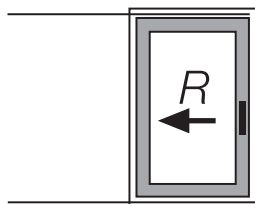


Schema A
Zweitteiliges Element:
1 Schiebeflügel (L oder R),
1 Flügel drehbar.
Bei zweiteiligen Elementen
ohne festen Setzpfosten:
Zentralverschluss extra
bestellen.

Beschlagzusammenstellung:
1 Grundkarton
1 HAUTAU-Design-Griff
1 Beutel Schließplatten (profilbezogen)
1 Schienensatz in Normgröße
1 Breitengestänge
1 Höhengestänge

Achtung!
Verschiebbarer Steuerklotz erforderlich

Schiebeelement vor der Wand Schema A



Beschlagzusammenstellung:
1 Grundkarton
1 HAUTAU-Design-Griff
1 Beutel Schließplatten (profilbezogen)
1 Schienensatz in Normgröße
1 Breitengestänge
1 Höhengestänge



Ausschreibungstexte

ATRIUM HKS® 200 Z

Kipp-Schiebe-Beschlag ATRIUM HKS® 200 Z aufrüstbar auf Widerstandsklasse RC2, bzw. SKG**. Umlaufender Universal-Riegel-Zapfen URZ mit automatischer Anpassung an Falzluft-Toleranzen. Mit Eingriff-Bedienung. Für Tür- und Fensterelemente aus normalen Holz oder Kunststoff-Profilen bis 200 kg Flügelgewicht, montagefertige Bauteile zum Aufschrauben. Montagefixierter, verdeckt liegender Zentralverschluss mit einstellbarem Flügelndruck.

Zwangsgesteuerte Scheren und verriegelte Kippstellung, freie Wahl zwischen Einrasten und Nichteinrasten beim Schließen. Zwangsverriegelung in den Scheren. Fehlbedienungssperre HAUTAU onTop. Schiebeflügel durch Höhenverstellung einregulierbar, Laufwerke mit Reinigungsbürsten für saubere Laufschienspur, obere Führungsschiene mit PVC-Abdeckprofil, flache Alu-Abdeckung der Laufwerke (31 mm), LM-Griff „HAUTAU-Design“.

ATRIUM HKS® 160 S

Kipp-Schiebe-Beschlag ATRIUM HKS® 160 S aufrüstbar auf Widerstandsklasse RC2, bzw. SKG**. Umlaufender Universal-Riegel-Zapfen URZ mit automatischer Anpassung an Falzluft-Toleranzen. Mit Eingriff-Bedienung. Für Fensterelemente aus normalen Holz oder Kunststoff-Profilen bis 160 kg Flügelgewicht, montagefertige Bauteile zum Aufschrauben. Montagefixierter, verdeckt liegender Zentralverschluss mit einstellbarem Flügelndruck. Freie Wahl zwischen Einrasten und Nichteinrasten beim Schließen.

Oberes Gleitscheren-Bauteil vom Zentralverschluss getrennt, untere Eckumlenkungen mit Schnäpper für automatisches Einrasten des Flügels, Zuschlagsicherung in beiden Scherenarmen. Laufwerke mit Reinigungsbürsten für saubere Laufschienspur. Schiebeflügel durch Höhenverstellung einregulierbar, obere Führungsschiene mit PVC-Abdeckprofil, flache Alu-Abdeckung der Laufwerke (31 mm), LM-Griff.

ATRIUM HKS® 100 S

Kipp-Schiebe-Beschlag ATRIUM HKS® 100 S. Umlaufender Universal-Riegel-Zapfen URZ mit automatischer Anpassung an Falzluft-Toleranzen. Mit Eingriff-Bedienung. Für Fensterelemente aus normalen Holz oder Kunststoff-Profilen bis 100 kg Flügelgewicht, montagefertige Bauteile zum Aufschrauben. Montagefixierter, verdeckt liegender Zentralverschluss mit einstellbarem Flügelndruck. Freie Wahl zwischen Einrasten und Nichteinrasten beim Schließen.

Oberes Gleitscheren-Bauteil vom Zentralverschluss getrennt, untere Eckumlenkungen mit Schnäpper für automatisches Einrasten des Flügels, Zuschlagsicherung in beiden Scherenarmen. Laufwerke mit Reinigungsbürsten für saubere Laufschienspur. Schiebeflügel durch Höhenverstellung einregulierbar, obere Führungsschiene mit PVC-Abdeckprofil, flache Alu-Abdeckung der Laufwerke (31 mm), LM-Griff.



Bestellangaben und Packungseinheiten

Packungseinheit	HKS® 200 Z mit Zwangssteuerung	HKS® 160 S mit Schnäpper	HKS® 100 S mit Schnäpper
Grundkarton			
Griff			
Rahmenteile	Schließplattensatz alternativ Einzelpackung lt. Profilübersicht		
Schließplatten			
Steuerplatten			
Rahmenanschlag Fehlbedienungssperre			
Schienensatz	FFB 900 mm FFB 1050 mm FFB 1250 mm FFB 1450 mm FFB 1650 mm FFB 2000 mm (nur HKS® 200 Z)		FFB 900 mm FFB 1050 mm FFB 1250 mm
Set Gleitschere und Halteschiene		FFB 620 - 900 mm FFB 901 - 1250 mm FFB 1251 - 1650 mm	
Breitengestänge	FFB 720 - 1050 mm FFB 1051 - 1250 mm FFB 1251 - 1450 mm FFB 1451 - 1650 mm FFB 1651 - 1850 mm FFB 1851 - 2000 mm	FFB 620 - 900 mm FFB 901 - 1250 mm FFB 1251 - 1650 mm	FFB 620 - 900 mm FFB 901 - 1250 mm
Höhengestänge	FFH 900 - 1100 mm FFH 1101 - 1300 mm FFH 1301 - 1500 mm FFH 1501 - 1700 mm FFH 1701 - 1900 mm FFH 1901 - 2100 mm FFH 2101 - 2300 mm FFH 2301 - 2400 mm FFH 2401 - 2700 mm*	FFH 650 - 1100 mm FFH 1101 - 1450 mm FFH 1451 - 1900 mm FFH 1901 - 2350 mm FFH 2351 - 2700 mm (nur HKS® 160 S)*	

*mit Zwischenstücken

Farbhinweise

	Ausführung EV 1/silber	Ausführung verkehrsweiß	Ausführung cremeweiß	Ausführung braun	Ausführung mittelbronze
Führungsschiene	EV 1 naturfarbig eloxiert	EV 1 naturfarbig eloxiert	EV 1 naturfarbig eloxiert	EV 1 naturfarbig eloxiert	EV 1 naturfarbig eloxiert
Laufschiene	EV 1 naturfarbig eloxiert	EV 1 naturfarbig eloxiert	EV 1 naturfarbig eloxiert	C 34 dunkelbronze eloxiert	C 33 mittelbronze eloxiert
Halteschiene und Abdeckprofil	silberfarbig beschichtet	RAL 9016 verkehrsweiß beschichtet	RAL 9001 cremeweiß beschichtet	Farbton 8077 braun beschichtet	C 33 mittelbronze beschichtet
Schr.-Abdeckprofil und Abdeckkappen	farblich abgestimmt				

ATRIUM HKS® 200 Z

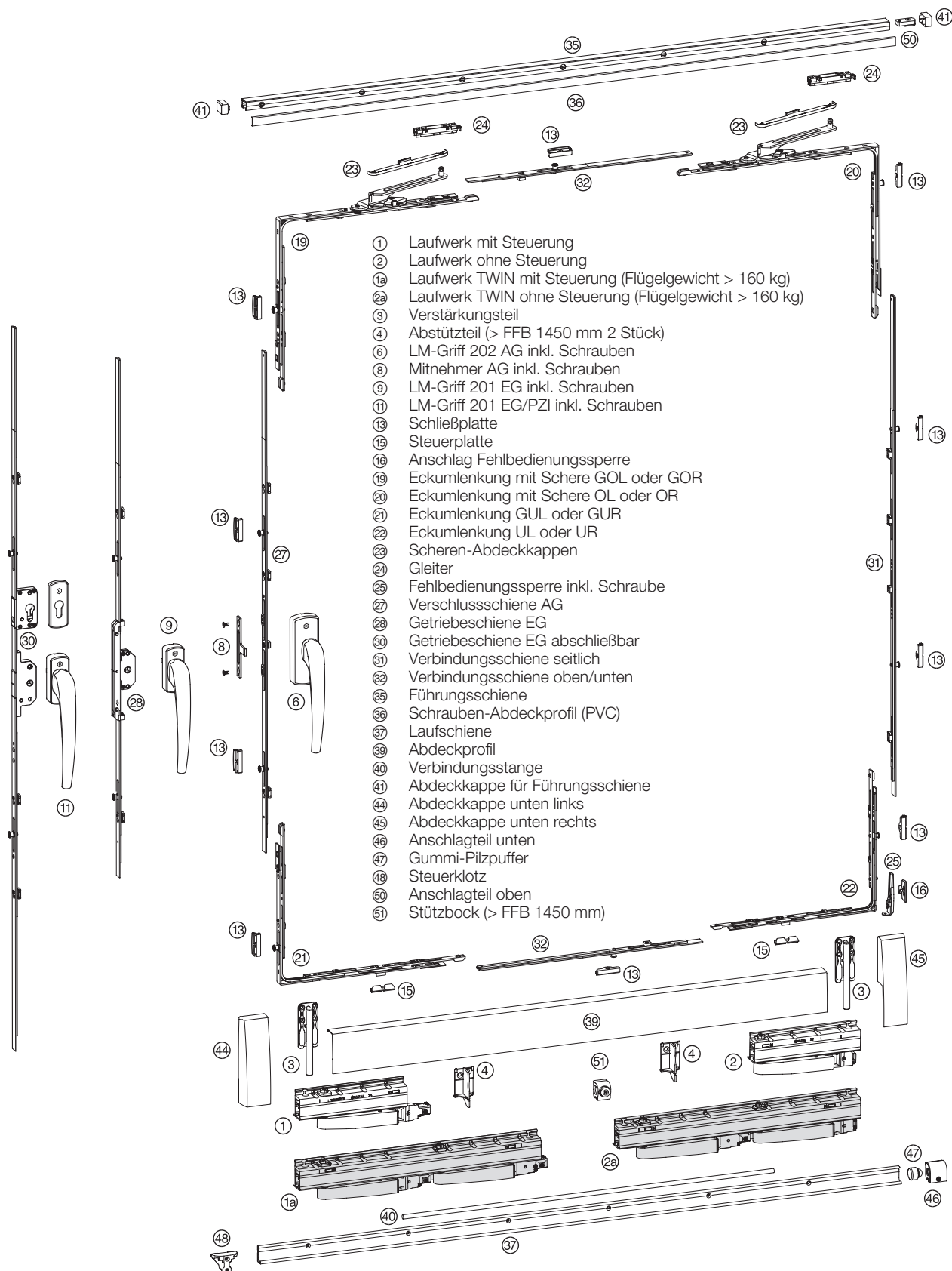


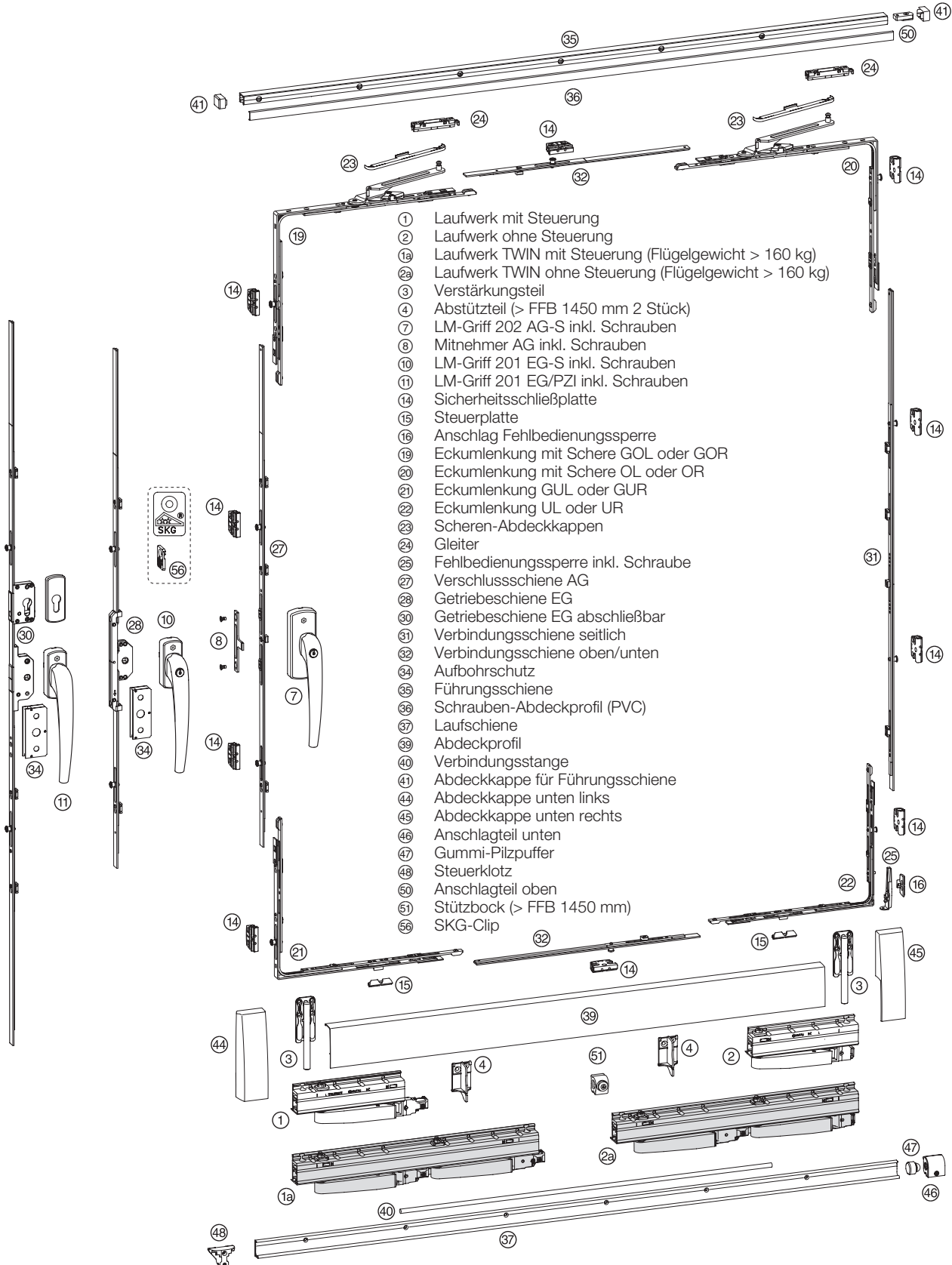
Abbildung Beschlagteile = Ausführung Links (lt. DIN EN 12519 nach rechts öffnend)



ATRIUM HKS® 200 Z

Artikelbezeichnung		Artikel-Code						
1x Grundkarton HKS® 200 Z ① ② ③ ⑯ ⑳ ㉑ ㉒ ㉓ ㉔						links	rechts	
		Achse 9				213498	213501	
		Achse 13				213504	213507	
oder Grundkarton HKS® 200 Z TWIN						links	rechts	
1x (ab 160 kg) ⑯ ㉓ ③ ⑯ ⑳ ㉑ ㉒ ㉓ ㉔		Achse 9				218937	218940	
		Achse 13				218943	218946	
1x LM-Griff HAUTAU-Design mit Aufsatzgetriebe inkl. Mitnehmer Standard	202 AG ⑥ ⑧	EV1	weiß	braun	mittelbronze	RAL 9001		
	links	211090	211096	211114	211108	211102		
	rechts	211087	211093	211111	211105	211099		
oder		EV1	weiß	braun	mittelbronze	RAL 9001		
1x LM-Griff HAUTAU-Design für Einlassgetriebe links/rechts	201 EG ⑨	170747	170741	219963	176919	193558		
	201 EG-Pzl ⑩	170798	170792	219951	176925	219954		
1x Beutel Zubehör Schließplatten ⑬ ⑭ ⑮							(profilbezogen) siehe Profilübersicht ab FFB 1450 mm sind 2 zusätzliche Schließplatten erforderlich	
1x Breitengestänge ㉚	FFB	(VE 1 Stück)	(VE 5 Stück)					
	720 - 1050	213633	213621					
	1051 - 1250	208600	208588					
	1251 - 1450*	213636	213624					
	1451 - 1650	208603	208591					
	1651 - 1850**	208606	208594					
	1851 - 2000	208609	208597					
	*bei beidseitigem Ablängen von 1051 - 1450 mm einsetzbar **bei beidseitigem Ablängen von 1451 - 1850 mm einsetzbar							
1x Höhengestänge Aufsatzgetriebe ㉗ ㉘	Griffsitz	FFH	(VE 1 Stück)	(VE 5 Stück)				
	450	900 - 1100	213681	213657				
	450	1101 - 1300	213684	213660				
	650	1301 - 1500	213687	213663				
	650	1501 - 1700	213690	213666				
	950	1701 - 1900	213693	213669				
	950	1901 - 2100	213696	213672				
	950	2101 - 2300	213699	213675				
	950	2301 - 2400	213702	213678				
	950	2401 - 2700	213699*	213675*				
	*zusätzlich 1x Set Zwischenstück 400 mm (Artikel-Code 231313) und entsprechende Schließplatten (profilbezogen) erforderlich							
oder 1x Höhengestänge Einlassgetriebe, D 17,5 ㉚ ㉛	Griffsitz	FFH	(VE 1 Stück)	(VE 5 Stück)				
	450	900 - 1100	213729	213705				
	450	1101 - 1300	213732	213708				
	650	1301 - 1500	213735	213711				
	650	1501 - 1700	213738	213714				
	950	1701 - 1900	213741	213717				
	950	1901 - 2100	213744	213720				
	950	2101 - 2300	213747	213723				
	950	2301 - 2400	213750	213726				
	950	2401 - 2700	213747*	213723*				
	*zusätzlich 1x Set Zwischenstück 400 mm (Artikel-Code 231313) und entsprechende Schließplatten (profilbezogen) erforderlich							
oder 1x Höhengestänge Einlassgetriebe abschließbar, D 30 ㉚ ㉛	Griffsitz	FFH	(VE 1 Stück)					
	950	1701 - 1900	213918					
	950	1901 - 2100	213921					
	950	2101 - 2300	213924					
	950	2301 - 2400	213927					
	950	2401 - 2700	213924*					
	*zusätzlich 1x Set Zwischenstück 400 mm (Artikel-Code 231313) und entsprechende Schließplatten (profilbezogen) erforderlich							
1x Schienensatz HKS® 200 ④ ㉜ ㉝ ㉞ ㉟ ㊱ ㊲ ㊳ ㊴ ㊵ ㊶	FFB	RAB	silber	weiß	braun	mittelbronze	RAL 9001	
	720 - 900	1930	218973	218967	218970	218976	218979	
	901 - 1050	2230	218988	218982	218985	218991	218994	
	1051 - 1250	2630	219003	218997	219000	219006	219009	
	1251 - 1450	3030	219018	219012	219015	219021	219024	
	1451 - 1650	3430	219033	219027	219030	219036	219039	
	1651 - 2000	4130	219063	219057	219060	219066	219069	

ATRIUM HKS® 200 Z/RC2



- ① Laufwerk mit Steuerung
- ② Laufwerk ohne Steuerung
- ⑬ Laufwerk TWIN mit Steuerung (Flügelgewicht > 160 kg)
- ⑭ Laufwerk TWIN ohne Steuerung (Flügelgewicht > 160 kg)
- ③ Verstärkungsteil
- ④ Abstützteil (> FFB 1450 mm 2 Stück)
- ⑦ LM-Griff 202 AG-S inkl. Schrauben
- ⑧ Mitnehmer AG inkl. Schrauben
- ⑩ LM-Griff 201 EG-S inkl. Schrauben
- ⑪ LM-Griff 201 EG/PZI inkl. Schrauben
- ⑭ Sicherheitsschließplatte
- ⑮ Steuerplatte
- ⑯ Anschlag Fehlbedienungssperre
- ⑰ Eckumlenkung mit Schere GOL oder GOR
- ⑱ Eckumlenkung mit Schere OL oder OR
- ⑲ Eckumlenkung GUL oder GUR
- ⑲ Eckumlenkung UL oder UR
- ⑲ Scheren-Abdeckkappen
- ⑲ Gleiter
- ⑲ Fehlbedienungssperre inkl. Schraube
- ⑲ Verschlusschiene AG
- ⑲ Getriebechiene EG
- ⑲ Getriebechiene EG abschließbar
- ⑲ Verbindungsschiene seitlich
- ⑲ Verbindungsschiene oben/unten
- ⑲ Aufbohrschutz
- ⑲ Führungsschiene
- ⑲ Schrauben-Abdeckprofil (PVC)
- ⑲ Laufschiene
- ⑲ Abdeckprofil
- ⑲ Verbindungsstange
- ⑲ Abdeckkappe für Führungsschiene
- ⑲ Abdeckkappe unten links
- ⑲ Abdeckkappe unten rechts
- ⑲ Anschlagteil unten
- ⑲ Gummi-Pilzpuffer
- ⑲ Steuerklotz
- ⑲ Anschlagteil oben
- ⑲ Stützbock (> FFB 1450 mm)
- ⑲ SKG-Clip

Abbildung Beschlagteile = Ausführung Links (lt. DIN EN 12519 nach rechts öffnend)



ATRIUM HKS® 200 Z/RC2



Artikelbezeichnung		Artikel-Code					
1x Grundkarton HKS® 200 Z ① ② ③ ⑬ ⑭ ⑮ ⑯ ⑰ ⑱ ⑲ ⑳ ㉑ ㉒ ㉓ ㉔	Achse 9	links		rechts			
	Achse 13	213498	213501	213504	213507		
oder		links		rechts			
1x Grundkarton HKS® 200 Z TWIN (ab 160kg) ①a ②a ③ ⑬ ⑭ ⑮ ⑯ ⑰ ⑱ ⑲ ⑳ ㉑ ㉒ ㉓ ㉔	Achse 9	links		rechts			
	Achse 13	218937	218940	218943	218946		
1x LM-Griff HAUTAU-Design mit Aufsatzgetriebe inkl. Mitnehmer Standard	202 AG-S ⑦ ⑧	EV1	weiß	braun	mittelbronze	RAL 9001	
	links	211120	211126	211144	211138	211132	
	rechts	211117	211123	211141	211135	211129	
oder		EV1	weiß	braun	mittelbronze	RAL 9001	
1x LM-Griff HAUTAU-Design für Einlassgetriebe links/rechts	201 EG-S ⑩	170762	170756	219957	176922	195062	
	201 EG-Pzl ⑪	170798	170792	219951	176925	219954	
1x Aufbohrschutz Einlassgetriebe ㉔		Dornmaß 17,5	Dornmaß 30		Dornmaß 40		
		196724	155822		155813		
1x SKG-Clip (optional) ⑤6							239489
1x Beutel Zubehör Schließplatten RC2 ⑭ ⑮ ⑯	(profilbezogen) siehe Profilübersicht ab FFB 1450 mm sind 2 zusätzliche Schließplatten erforderlich						
1x Breitengestänge ㉔	FFB	(VE 1 Stück)	(VE 5 Stück)				
	720 - 1050	213633	213621				
	1051 - 1250	208600	208588				
	1251 - 1450*	213636	213624				
	1451 - 1650	208603	208591				
	1651 - 1850**	208606	208594				
	1851 - 2000	208609	208597				
	*bei beidseitigem Ablängen von 1051 - 1450 mm einsetzbar						
	**bei beidseitigem Ablängen von 1451 - 1850 mm einsetzbar						
1x Höhengestänge Aufsatzgetriebe ㉗ ㉘	Griffsitz	FFH	(VE 1 Stück)	(VE 5 Stück)			
	450	900 - 1100	213681	213657			
	450	1101 - 1300	213684	213660			
	650	1301 - 1500	213687	213663			
	650	1501 - 1700	213690	213666			
	950	1701 - 1900	213693	213669			
	950	1901 - 2100	213696	213672			
	950	2101 - 2300	213699	213675			
	950	2301 - 2400	213702	213678			
	950	2401 - 2700	213699*	213675*			
*zusätzlich 1x Set Zwischenstück 400 mm (Artikel-Code 231313) und entsprechende Schließplatten (profilbezogen) erforderlich							
oder	Griffsitz	FFH	(VE 1 Stück)	(VE 5 Stück)			
	450	900 - 1100	213729	213705			
	450	1101 - 1300	213732	213708			
	650	1301 - 1500	213735	213711			
	650	1501 - 1700	213738	213714			
	950	1701 - 1900	213741	213717			
	950	1901 - 2100	213744	213720			
	950	2101 - 2300	213747	213723			
	950	2301 - 2400	213750	213726			
	950	2401 - 2700	213747*	213723*			
*zusätzlich 1x Set Zwischenstück 400 mm (Artikel-Code 231313) und entsprechende Schließplatten (profilbezogen) erforderlich							
oder	Griffsitz	FFH	(VE 1 Stück)	(VE 5 Stück)			
1x Höhengestänge Einlassgetriebe, D 17,5 ㉚ ㉛	950	1701 - 1900	213918	213918			
	950	1901 - 2100	213921	213921			
	950	2101 - 2300	213924	213924			
	950	2301 - 2400	213927	213927			
	950	2401 - 2700	213924*	213924*			
*zusätzlich 1x Set Zwischenstück 400 mm (Artikel-Code 231313) und entsprechende Schließplatten (profilbezogen) erforderlich							
1x Schienensatz HKS® 200 ④ ⑲ ㉔ ㉕ ㉖ ㉗ ㉘ ㉙ ㉚ ㉛ ㉜ ㉝ ㉞ ㉟ ㊱ ㊲	FFB	RAB	silber	weiß	braun	mittelbronze	RAL 9001
	720 - 900	1930	218973	218967	218970	218976	218979
	901 - 1050	2230	218988	218982	218985	218991	218994
	1051 - 1250	2630	219003	218997	219000	219006	219009
	1251 - 1450	3030	219018	219012	219015	219021	219024
	1451 - 1650	3430	219033	219027	219030	219036	219039
1651 - 2000	4130	219063	219057	219060	219066	219069	

ATRIUM HKS® 200 Z

Holz, Schema C ohne Pfosten mit offener Nut EG 30/30

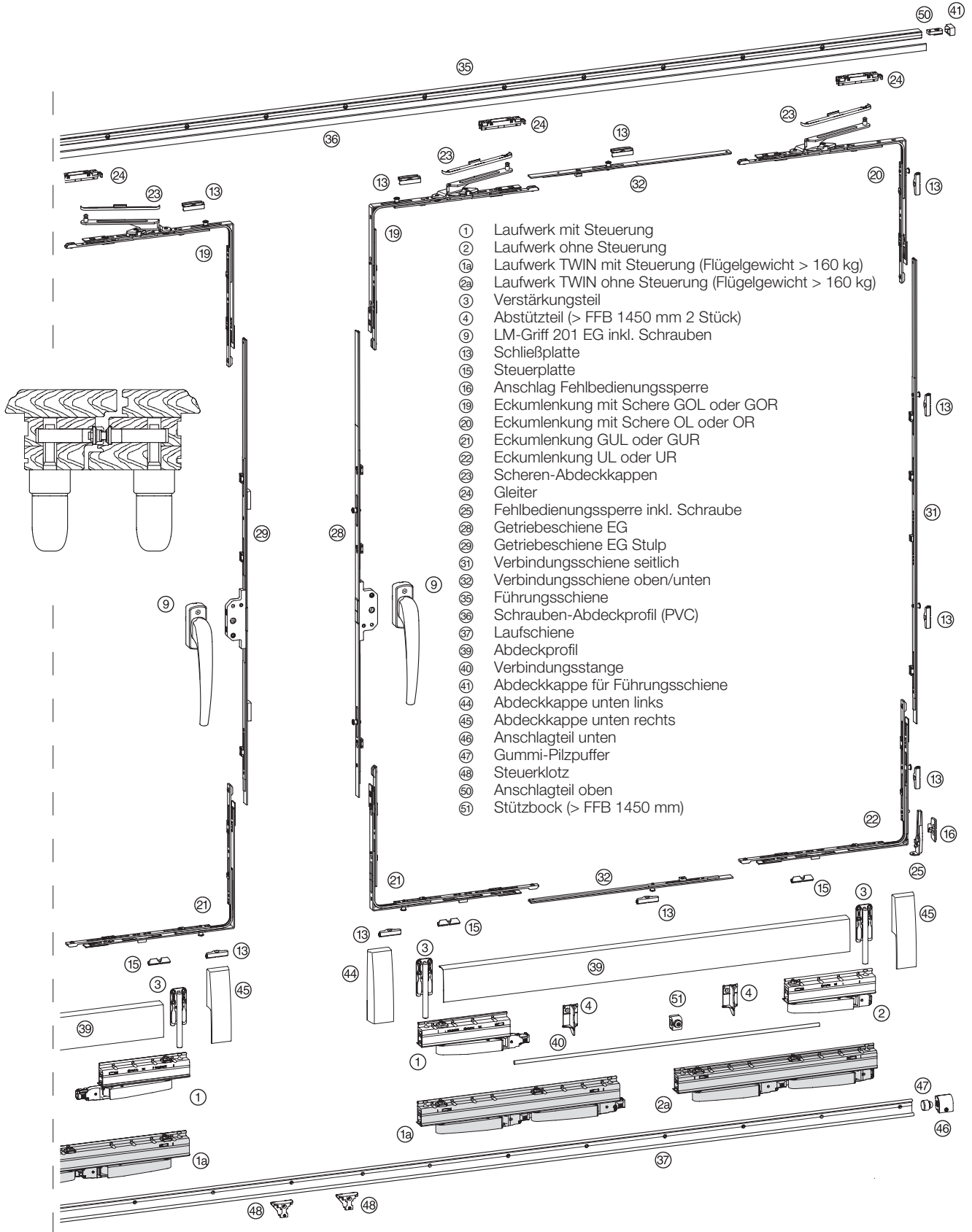


Abbildung Beschlagteile = Ausführung Links (lt. DIN EN 12519 nach rechts öffnend)



ATRIUM HKS® 200 Z

Holz, Schema C ohne Pfosten mit offener Nut EG 30/30

Artikelbezeichnung		Artikel-Code						
1x	Grundkarton HKS® 200 Z Stulp	Achse 9	213510					
	① ② ③ ⑬ ⑭ ⑮ ⑯ ⑰ ⑱ ⑲ ⑳ ㉑ ㉒ ㉓ ㉔ ㉕	Achse 13	213513					
oder	Grundkarton HKS® 200 Z TWIN Stulp	Achse 9	223542					
1x	(ab 160 kg) ⑬ ⑭ ⑮ ⑯ ⑰ ⑱ ⑲ ⑳ ㉑ ㉒ ㉓ ㉔ ㉕	Achse 13	223545					
2x	LM-Griff HAUTAU-Design für Einlassgetriebe links/rechts	201 EG ⑨	EV1 170747	weiß 170741	braun 219963	mittelbronze 176919	RAL 9001 193558	
2x	Beutel Zubehör Schließplatten ⑬ ⑭ ⑰	(profilbezogen) siehe Profilübersicht ab FFB 1450 mm sind 4 zusätzliche Schließplatten erforderlich						
		FFB	(VE 1 Stück)	(VE 5 Stück)				
2x	Breitengestänge ㉖	720 – 1050	213633	213621				
		1051 – 1250	208600	208588				
		1251 – 1450*	213636	213624				
		1451 – 1650	208603	208591				
		1651 – 1850**	208606	208594				
		1851 – 2000	208609	208597				
		*bei beidseitigem Ablängen von 1051 – 1450 mm einsetzbar **bei beidseitigem Ablängen von 1451 – 1850 mm einsetzbar						
		Griffsitz	FFH	(VE 1 Stück)				
1x	Höhengestänge Einlassgetriebe für Stulpflügel, D 30 ㉗ ㉘	450	1101 - 1300	213840				
		650	1301 - 1500	213843				
		650	1501 - 1700	213846				
		950	1701 - 1900	213849				
		950	1901 - 2100	213852				
		950	2101 - 2300	213855				
		950	2301 - 2400	213858				
		950	2401 - 2700	213855*				
		*zusätzlich 1x Set Zwischenstück 400 mm (Artikel-Code 239963) erforderlich						
		Griffsitz	FFH	(VE 1 Stück)				
1x	Höhengestänge Einlassgetriebe m. erhöhten Dornmaßen, D 30 ㉗ ㉘	450	1101 - 1300	213759				
		650	1301 - 1500	213762				
		650	1501 - 1700	213765				
		950	1701 - 1900	213768				
		950	1901 - 2100	213771				
		950	2101 - 2300	213774				
		950	2301 - 2400	213777				
		950	2401 - 2700	213774*				
		*zusätzlich 1x Set Zwischenstück 400 mm (Artikel-Code 231313) und entsprechende Schließplatten (profilbezogen) erforderlich						
		FFB	RAB	silber	weiß	braun	mittelbronze	RAL 9001
2x	Schienensatz HKS® 200	720 - 900	1930	218973	218967	218970	218976	218979
		901 - 1050	2230	218988	218982	218985	218991	218994
	④ ㉚ ㉛ ㉜ ㉝ ㉞ ㉟ ㊱ ㊲ ㊳ ㊴ ㊵ ㊶ ㊷ ㊸ ㊹ ㊺	1051 - 1250	2630	219003	218997	219000	219006	219009
		1251 - 1450	3030	219018	219012	219015	219021	219024
	④ ⑥ ⑦ ⑧ ⑨ ⑩ ⑪ ⑫ ⑬ ⑭ ⑮ ⑯ ⑰ ⑱ ⑲ ⑳ ㉑ ㉒ ㉓ ㉔ ㉕ ㉖ ㉗ ㉘ ㉙ ㉚ ㉛ ㉜ ㉝ ㉞ ㉟ ㊱ ㊲ ㊳ ㊴ ㊵ ㊶ ㊷ ㊸ ㊹ ㊺	1451 - 1650	3430	219033	219027	219030	219036	219039
		1651 - 2000	4130	219063	219057	219060	219066	219069

ATRIUM HKS® 200 Z

Kunststoff, Schema C mit losem Pfosten EG 30/17,5

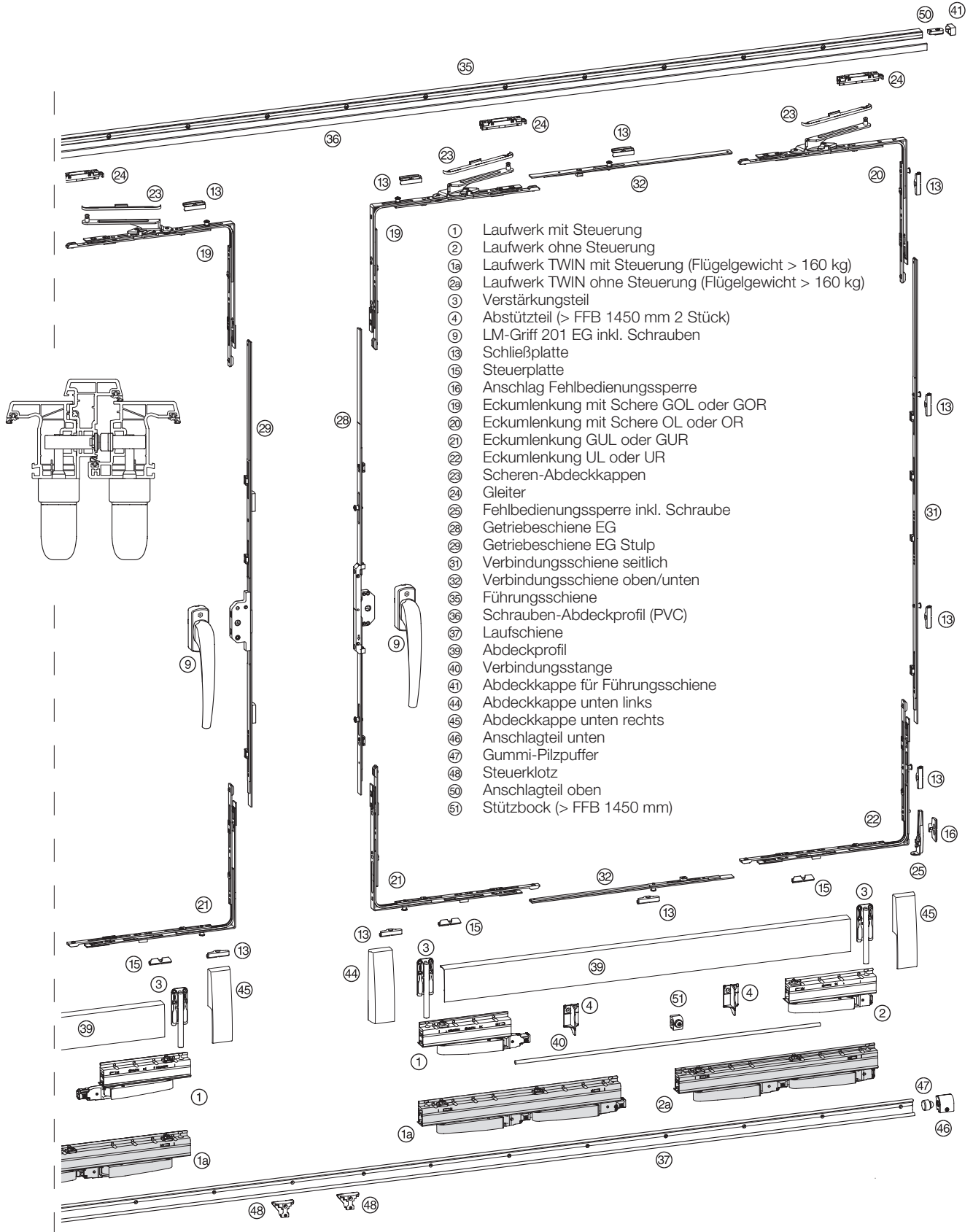


Abbildung Beschlagteile = Ausführung Links (lt. DIN EN 12519 nach rechts öffnend)



ATRIUM HKS® 200 Z

Kunststoff, Schema C mit loseem Pfosten EG 30/17,5

Artikelbezeichnung		Artikel-Code					
1x	Grundkarton HKS® 200 Z Stulp ① ② ③ ⑬ ⑭ ⑮ ⑯ ⑰ ⑱ ⑲ ⑳ ㉑ ㉒ ㉓ ㉔	Achse 9		213510			
		Achse 13		213513			
oder 1x	Grundkarton HKS® 200 Z TWIN Stulp (ab 160 kg) ⑬ ⑳ ㉑ ㉒ ㉓ ㉔ ㉕ ㉖ ㉗ ㉘ ㉙ ㉚ ㉛ ㉜ ㉝	Achse 9		223542			
		Achse 13		223545			
2x	LM-Griff HAUTAU-Design für Einlassgetriebe links/rechts	201 EG ⑨	EV1 170747	weiß 170741	braun 219963	mittelbronze 176919	RAL 9001 193558
2x	Beutel Zubehör Schließplatten ⑬ ⑮ ⑰	(profilbezogen) siehe Profilübersicht ab FFB 1450 mm sind 4 zusätzliche Schließplatten erforderlich					
2x	Breitengestänge ㉞	FFB		(VE 1 Stück)		(VE 5 Stück)	
		720 - 1050		213633		213621	
		1051 - 1250		208600		208588	
		1251 - 1450*		213636		213624	
		1451 - 1650		208603		208591	
		1651 - 1850**		208606		208594	
		1851 - 2000		208609		208597	
		*bei beidseitigem Ablängen von 1051 - 1450 mm einsetzbar					
		**bei beidseitigem Ablängen von 1451 - 1850 mm einsetzbar					
1x	Höhengestänge Einlassgetriebe für Stulppflügel, D 30 ㉞ ㉟	Griffsitz		FFH		(VE 1 Stück)	
		450		1101 - 1300		213840	
		650		1301 - 1500		213843	
		650		1501 - 1700		213846	
		950		1701 - 1900		213849	
		950		1901 - 2100		213852	
		950		2101 - 2300		213855	
		950		2301 - 2400		213858	
		950		2401 - 2700		213855*	
		*zusätzlich 1x Set Zwischenstück 400 mm (Artikel-Code 239963) erforderlich					
1x	Höhengestänge Einlassgetriebe, D 17,5 ㉞ ㉟	Griffsitz		FFH		(VE 1 Stück)	
		450		1101 - 1300		213732	
		650		1301 - 1500		213735	
		650		1501 - 1700		213738	
		950		1701 - 1900		213741	
		950		1901 - 2100		213744	
		950		2101 - 2300		213747	
		950		2301 - 2400		213750	
		950		2401 - 2700		213747*	
		*zusätzlich 1x Set Zwischenstück 400 mm (Artikel-Code 231313) und entsprechende Schließplatten (profilbezogen) erforderlich					
2x	Schienensatz HKS® 200 ④ ㉚ ㉛ ㉜ ㉝ ㉞ ㉟ ㊱ ㊲ ㊳ ㊴ ㊵ ㊶ ㊷ ㊸ ㊹ ㊺ ㊻ ㊼ ㊽ ㊾ ㊿	FFB		RAB		silber	
		720 - 900		1930		218973	
		901 - 1050		2230		218988	
		1051 - 1250		2630		219003	
		1251 - 1450		3030		219018	
		1451 - 1650		3430		219033	
		1651 - 2000		4130		219063	
				weiß		218967	
				braun		218970	
				mittelbronze		218976	
				RAL 9001		218979	

ATRIUM HKS® 200 Z

Kunststoff, Schema C mit losem Pfosten EG 17,5/17,5

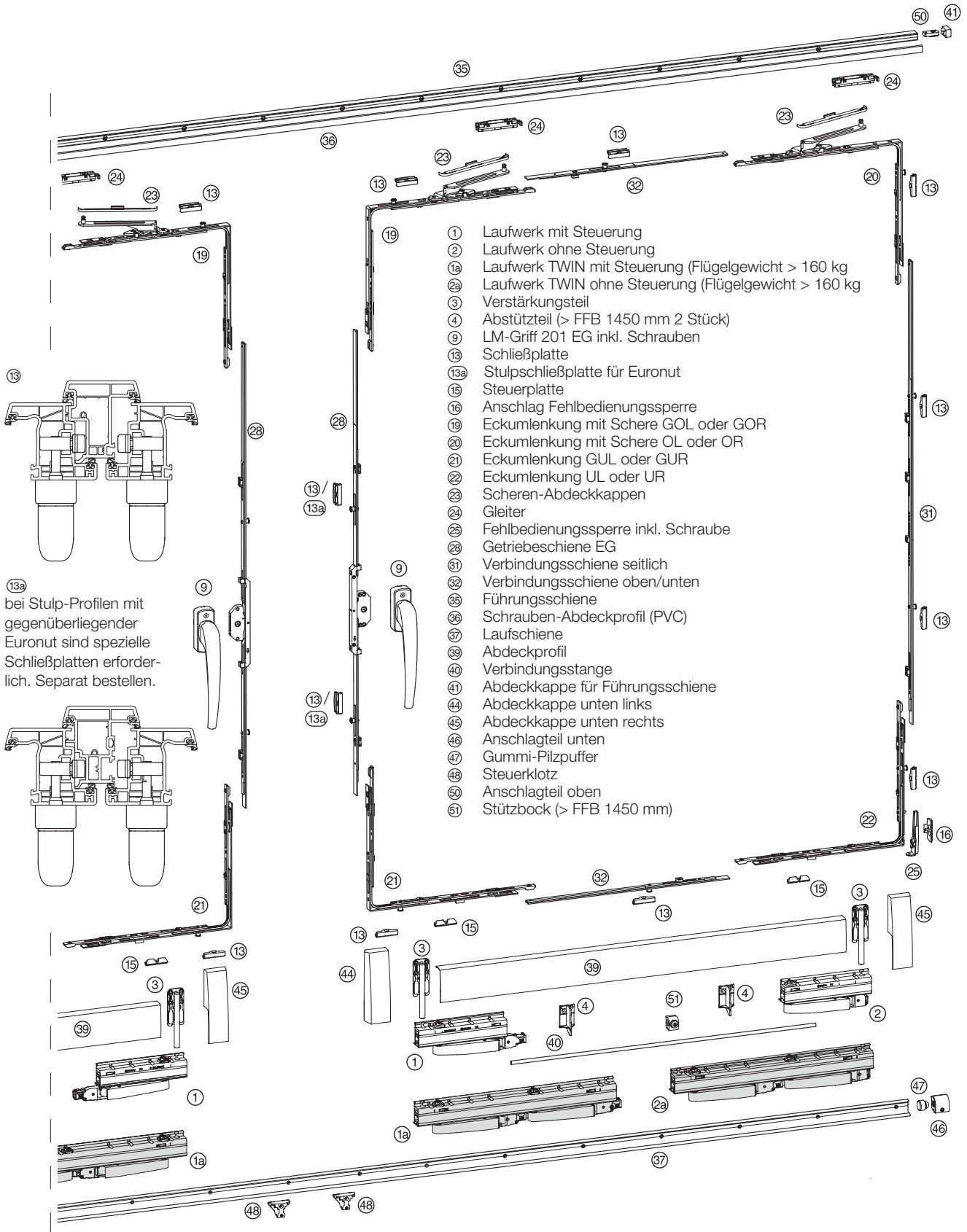


Abbildung Beschlagteile = Ausführung Links (lt. DIN EN 12519 nach rechts öffnend)



ATRIUM HKS® 200 Z

Kunststoff, Schema C mit losem Pfosten EG 17,5/17,5

Artikelbezeichnung		Artikel-Code							
1x	Grundkarton HKS® 200 Z Stulp ① ② ③ ⑬ ⑭ ⑮ ⑯ ⑰ ⑱ ⑲ ⑳ ㉑ ㉒ ㉓ ㉔	Achse 9	213510						
		Achse 13	213513						
oder 1x	Grundkarton HKS® 200 Z TWIN Stulp (ab 160 kg) ⑬ ⑭ ⑮ ⑯ ⑰ ⑱ ㉑ ㉒ ㉓ ㉔ ㉕	Achse 9	223542						
		Achse 13	223545						
2x	LM-Griff HAUTAU-Design für Einlassgetriebe links/rechts	201 EG ⑨	EV1 170747	weiß 170741	braun 219963	mittelbronze 176919	RAL 9001 193558		
2x	Beutel Zubehör Schließplatten ⑬ ⑭ ⑮	(profilbezogen) siehe Profilübersicht ab FFB 1450 mm sind 4 zusätzliche Schließplatten erforderlich							
1x	zusätzlich Beutel Zubehör Stulpschließplatten für Euronut ⑬a						219135		
2x	Breitengestänge ㉖	FFB		(VE 1 Stück)		(VE 5 Stück)			
		720 – 1050		213633		213621			
		1051 – 1250		208600		208588			
		1251 – 1450*		213636		213624			
		1451 – 1650		208603		208591			
		1651 – 1850**		208606		208594			
		1851 – 2000		208609		208597			
		*bei beidseitigem Ablängen von 1051 – 1450 mm einsetzbar							
		**bei beidseitigem Ablängen von 1451 – 1850 mm einsetzbar							
2x	Höhengestänge Einlassgetriebe, D 17,5 ㉗ ㉘	Griffsitz		FFH		(VE 1 Stück)		(VE 5 Stück)	
		450		900 - 1100		213729		213705	
		450		1101 - 1300		213732		213708	
		650		1301 - 1500		213735		213711	
		650		1501 - 1700		213738		213714	
		950		1701 - 1900		213741		213717	
		950		1901 - 2100		213744		213720	
		950		2101 - 2300		213747		213723	
		950		2301 - 2400		213750		213726	
		950		2401 - 2700		213747*		213723*	
		*zusätzlich 2x Set Zwischenstück 400 mm (Artikel-Code 231313) und entsprechende Schließplatten (profilbezogen) erforderlich							
2x	Schienensatz HKS® 200 ④ ㉚ ㉛ ㉜ ㉝ ㉞ ㉟ ㊱ ㊲ ㊳ ㊴ ㊵ ㊶ ㊷ ㊸ ㊹ ㊺ ㊻ ㊼ ㊽ ㊾ ㊿	FFB		RAB	silber	weiß	braun	mittelbronze	RAL 9001
		720 - 900		1930	218973	218967	218970	218976	218979
		901 - 1050		2230	218988	218982	218985	218991	218994
		1051 - 1250		2630	219003	218997	219000	219006	219009
		1251 - 1450		3030	219018	219012	219015	219021	219024
		1451 - 1650		3430	219033	219027	219030	219036	219039
1651 - 2000		4130	219063	219057	219060	219066	219069		

ATRIUM HKS® 200 Z

Kunststoff, Schema C mit losem Pfosten AG

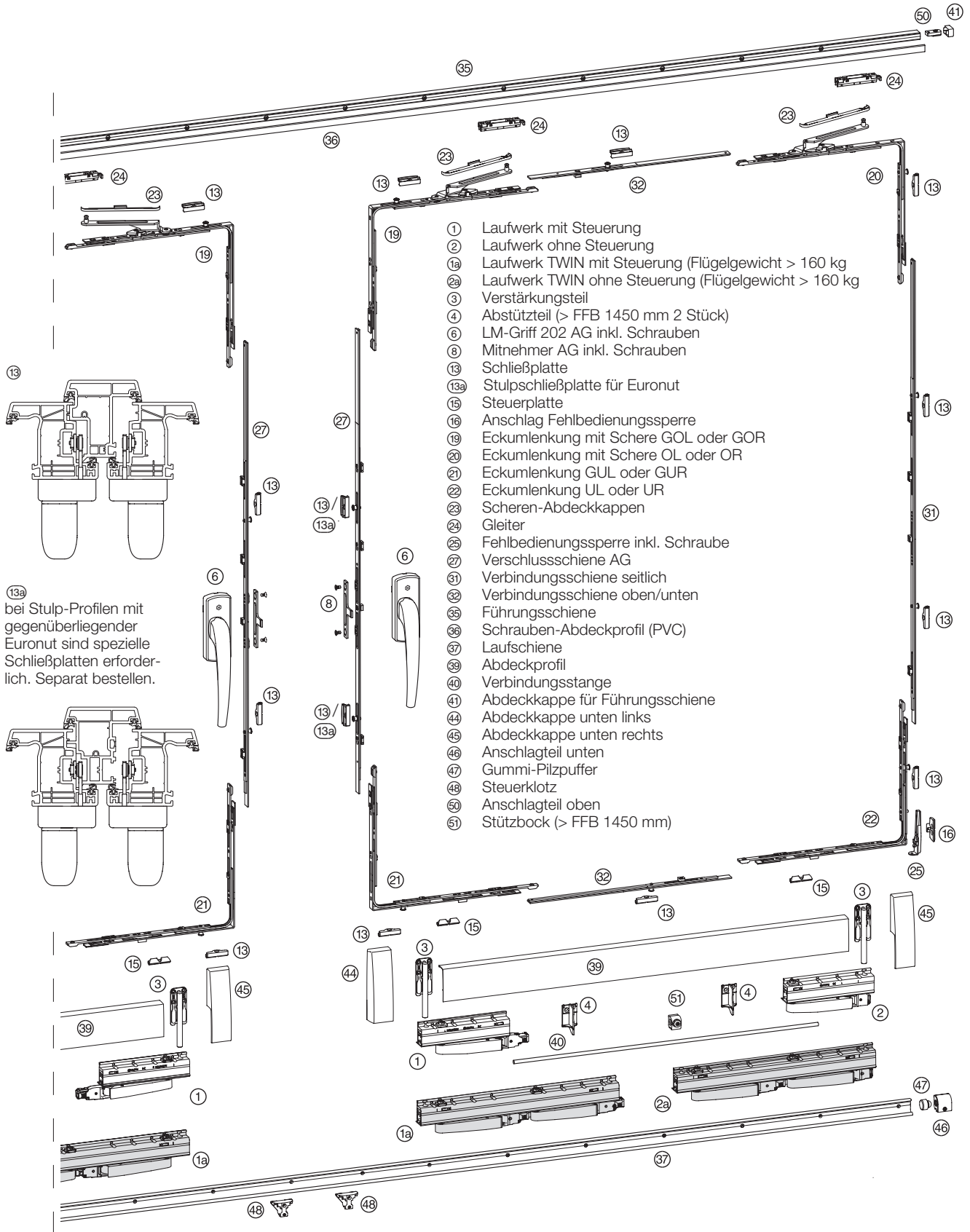


Abbildung Beschlagteile = Ausführung Links (lt. DIN EN 12519 nach rechts öffnend)



ATRIUM HKS® 200 Z

Kunststoff, Schema C mit losem Pfosten AG

Artikelbezeichnung		Artikel-Code					
1x Grundkarton HKS® 200 Z Stulp ① ② ③ ⑬ ⑭ ⑮ ⑯ ⑰ ⑱ ⑲ ⑳ ㉑ ㉒ ㉓ ㉔ ㉕		Achse 9	213510				
		Achse 13	213513				
oder Grundkarton HKS® 200 Z TWIN Stulp 1x (ab 160 kg) ⑯ ㉔ ⑳ ㉓ ㉕ ㉖ ㉗ ㉘ ㉙ ㉚ ㉛ ㉜ ㉝		Achse 9	223542				
		Achse 13	223545				
2x LM-Griff HAUTAU-Design mit Aufsatzgetriebe inkl. Mitnehmer Standard	202 AG ⑥ ⑧	EV1	weiß	braun	mittelbronze	RAL 9001	
	links	211090	211096	211114	211108	211102	
	rechts	211087	211093	211111	211105	211099	
2x Beutel Zubehör Schließplatten ⑬ ⑮ ⑰	(profilbezogen) siehe Profilübersicht ab FFB 1450 mm sind 4 zusätzliche Schließplatten erforderlich						
1x Beutel Zubehör Stulpschließplatten für Euronut ⑬							219135
2x Breitengestänge ㉞	FFB	(VE 1 Stück)	(VE 5 Stück)				
	720 - 1050	213633	213621				
	1051 - 1250	208600	208588				
	1251 - 1450*	213636	213624				
	1451 - 1650	208603	208591				
	1651 - 1850**	208606	208594				
	1851 - 2000	208609	208597				
	*bei beidseitigem Ablängen von 1051 - 1450 mm einsetzbar **bei beidseitigem Ablängen von 1451 - 1850 mm einsetzbar						
2x Höhengestänge Aufsatzgetriebe ㉟ ㊱	Griffsitz	FFH	(VE 1 Stück)	(VE 5 Stück)			
	450	900 - 1100	213681	213657			
	450	1101 - 1300	213684	213660			
	650	1301 - 1500	213687	213663			
	650	1501 - 1700	213690	213666			
	950	1701 - 1900	213693	213669			
	950	1901 - 2100	213696	213672			
	950	2101 - 2300	213699	213675			
	950	2301 - 2400	213702	213678			
	950	2401 - 2700	213699*	213675*			
	*zusätzlich 2x Set Zwischenstück 400 mm (Artikel-Code 231313) und entsprechende Schließplatten (profilbezogen) erforderlich						
2x Schienensatz HKS® 200 ④ ㉚ ㉛ ㉜ ㉝ ㉞ ㉟ ㊱ ㊲ ㊳ ㊴ ㊵ ㊶ ㊷ ㊸ ㊹ ㊺ ㊻ ㊼ ㊽ ㊾ ㊿	FFB	RAB	silber	weiß	braun	mittelbronze	RAL 9001
	720 - 900	1930	218973	218967	218970	218976	218979
	901 - 1050	2230	218988	218982	218985	218991	218994
	1051 - 1250	2630	219003	218997	219000	219006	219009
	1251 - 1450	3030	219018	219012	219015	219021	219024
	1451 - 1650	3430	219033	219027	219030	219036	219039
1651 - 2000	4130	219063	219057	219060	219066	219069	

ATRIUM HKS® 160 S

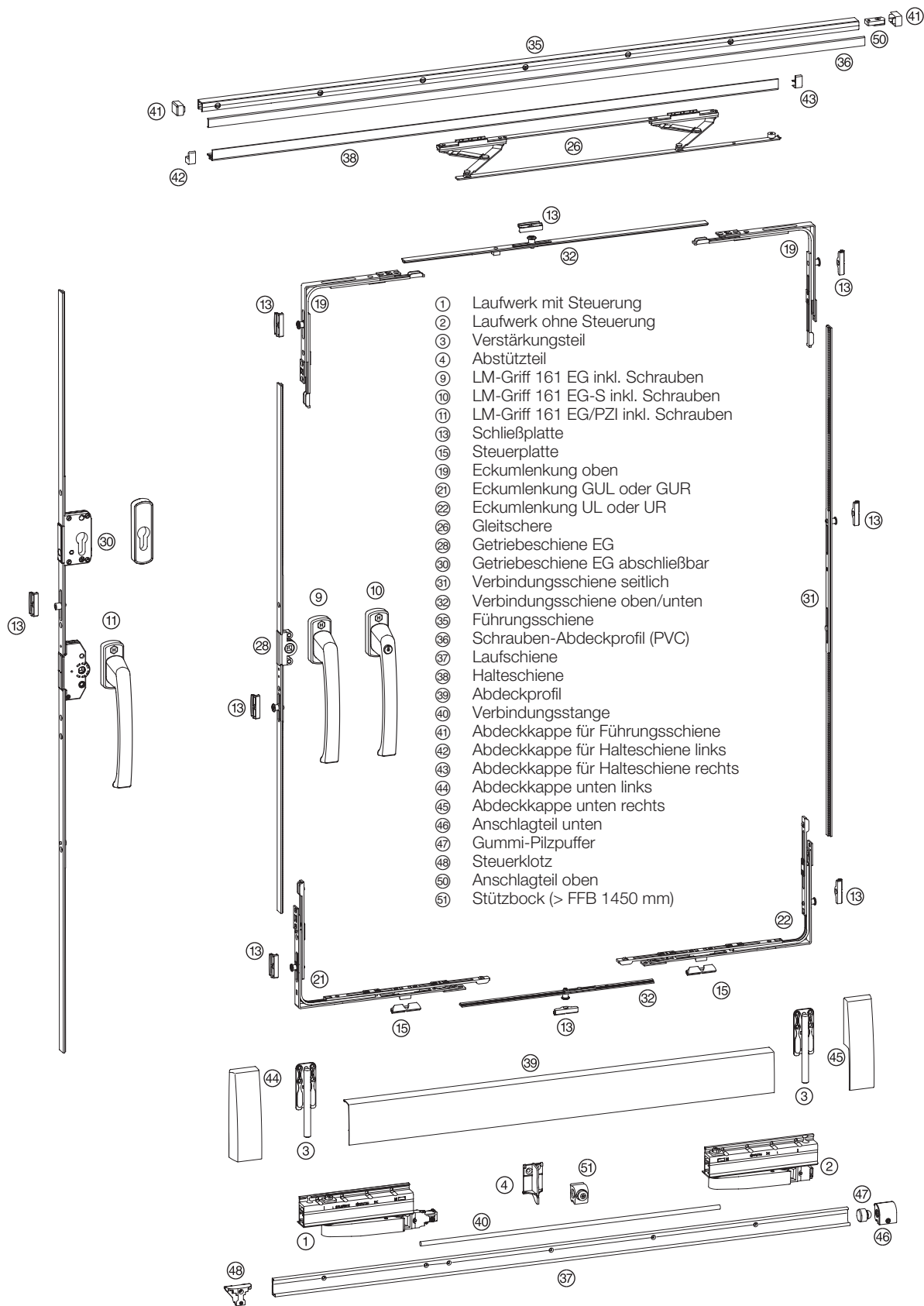


Abbildung Beschlagteile = Ausführung Links (lt. DIN EN 12519 nach rechts öffnend)

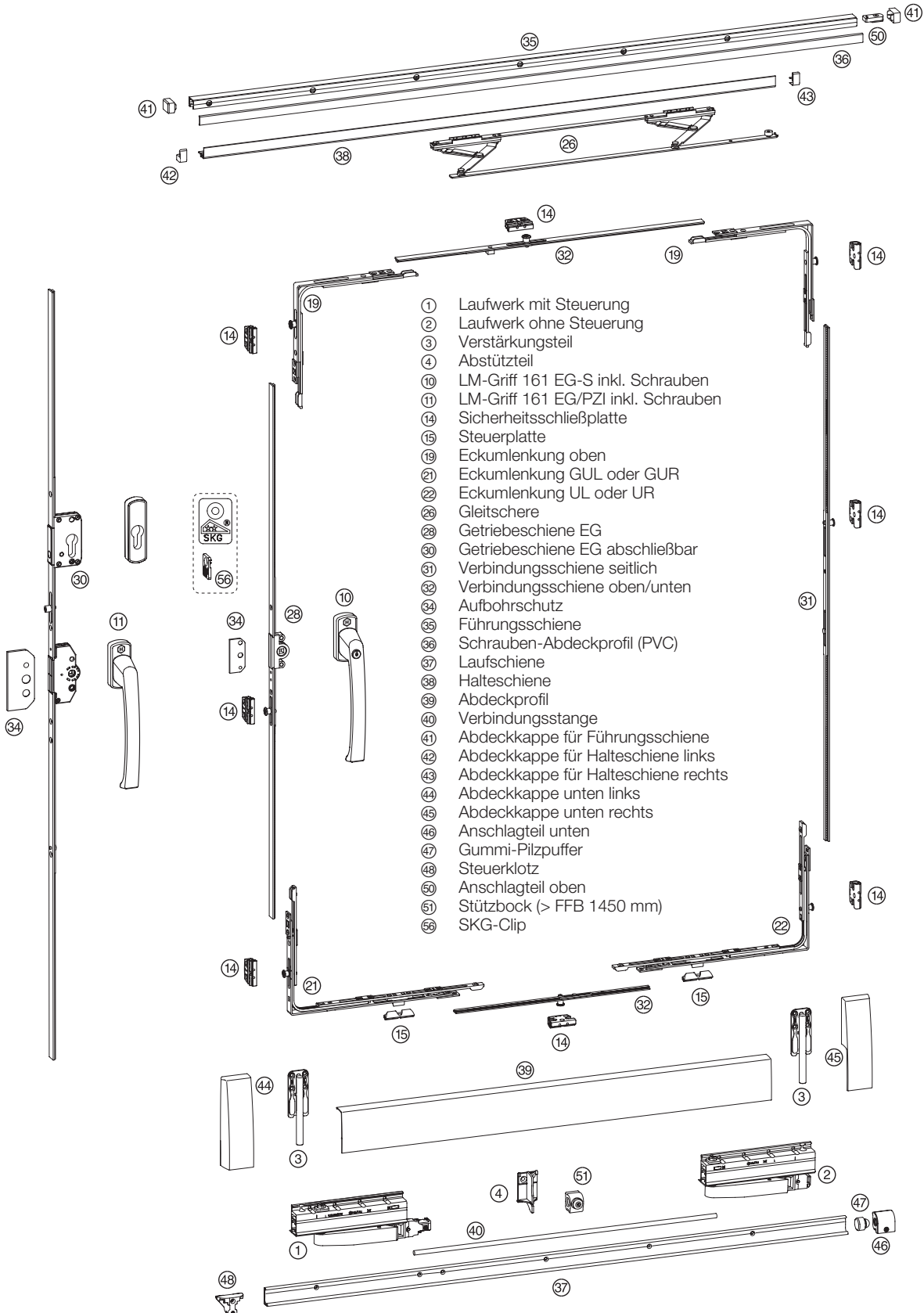


ATRIUM HKS® 160 S

Artikelbezeichnung		Artikel-Code					
1x Grundkarton HKS® 160 S ① ② ③ ⑯ ⑰ ⑱					links 213534	rechts 213537	
1x LM-Griff für Einlassgetriebe links/rechts	161 EG ⑨ 161 EG-S ⑩ 161 EG-Pzl ⑪	EV1 206206 206215 206224	weiß 206209 206218 206227	braun 207361 207367 207364	mittelbronze - - -	RAL 9001 - - -	
1x Beutel Zubehör Schließplatten ⑬ ⑮					(profilbezogen) siehe Profilübersicht		
1x Breitengestänge ⑳	FFB 620 - 900 901 - 1250 1251 - 1650		(VE 1 Stück) 213987 213990 239969		(VE 5 Stück) 213978 213981 239972		
1x Höhengestänge Einlassgetriebe, D 15 ㉓ ㉔	Griffsitz mittig mittig mittig mittig	FFH 650 - 1100 1101 - 1450 1451 - 1900 1901 - 2350 2351 - 2700	(VE 1 Stück) 214014 214017 235192 214023 214023*		(VE 5 Stück) 214002 214005 235195 214011 214011*		
					*zusätzlich 1x Set Zwischenstück 400 mm (Artikel-Code 231313) und entsprechende Schließplatten (profilbezogen) erforderlich		
oder							
1x Höhengestänge Einlassgetriebe abschließbar, D 30 ㉕ ㉖	Griffsitz mittig mittig mittig	FFH 1100 - 1450 1451 - 1900 1901 - 2350 2351 - 2700	(VE 1 Stück) 214050 235198 214056 214056*				
					*zusätzlich 1x Set Zwischenstück 400 mm (Artikel-Code 231313) und entsprechende Schließplatten (profilbezogen) erforderlich		
1x Schienensatz HKS® 200 ④ ⑤ ⑥ ⑦ ⑧ ⑨ ⑩ ⑪ ⑫ ⑬ ⑭ ⑮ ⑯ ⑰ ⑱ ⑲ ⑳ ㉑ ㉒	FFB 620 - 900 901 - 1050 1051 - 1250 1251 - 1450 1451 - 1650	RAB 1930 2230 2630 3030 3430	silber 218973 218988 219003 219018 219033	weiß 218967 218982 218997 219012 219027	braun 218970 218985 219000 219015 219030	mittelbronze 218976 218991 219006 219021 219036	RAL 9001 218979 218994 219009 219024 219039
1x Set Gleitschere + Halteschiene H13* ㉓ ㉔ ㉕ ㉖	FFB 620 - 900 901 - 1250 1251 - 1650		silber 208633 208636 208639	weiß 208624 208627 208630	braun 208642 208645 208648	mittelbronze 208660 208663 208666	RAL 9001 208651 208654 208657

* Set Gleitschere + Halteschiene H13 ist Standard-Set.
Set Gleitschere + Halteschiene H20 ist profilabhängig (große Profilradien und spezielle Profile) siehe Seite 58/59

ATRIUM HKS® 160 S/RC2



- ① Laufwerk mit Steuerung
- ② Laufwerk ohne Steuerung
- ③ Verstärkungsteil
- ④ Abstützteil
- ⑩ LM-Griff 161 EG-S inkl. Schrauben
- ⑪ LM-Griff 161 EG/PZI inkl. Schrauben
- ⑭ Sicherheitsschließplatte
- ⑮ Steuerplatte
- ⑲ Eckumlenkung oben
- ⑳ Eckumlenkung GUL oder GUR
- ㉑ Eckumlenkung UL oder UR
- ㉒ Gleitschere
- ㉓ Getriebeschiene EG
- ㉔ Getriebeschiene EG abschließbar
- ㉕ Verbindungsschiene seitlich
- ㉖ Verbindungsschiene oben/unten
- ㉗ Aufbohrschutz
- ㉘ Führungsschiene
- ㉙ Schrauben-Abdeckprofil (PVC)
- ㉚ Laufschiene
- ㉛ Halteschiene
- ㉜ Abdeckprofil
- ㉝ Verbindungsstange
- ㉞ Abdeckkappe für Führungsschiene
- ㉟ Abdeckkappe für Halteschiene links
- ㊱ Abdeckkappe für Halteschiene rechts
- ㊲ Abdeckkappe unten links
- ㊳ Abdeckkappe unten rechts
- ㊴ Anschlagteil unten
- ㊵ Gummi-Pilzpuffer
- ㊶ Steuerklotz
- ㊷ Anschlagteil oben
- ㊸ Stützbock (> FFB 1450 mm)
- ㊹ SKG-Clip

Abbildung Beschlagteile = Ausführung Links (lt. DIN EN 12519 nach rechts öffnend)



ATRIUM HKS® 160 S/RC2



Artikelbezeichnung		Artikel-Code					
1x Grundkarton HKS® 160 S ① ② ③ ⑯ ⑳ ㉑					links 213534	rechts 213537	
		EV1	weiß	braun	mittelbronze	RAL 9001	
1x LM-Griff für Einlassgetriebe links/rechts	161 EG-S ⑩ 161 EG-Pzl ⑪	206215 206224	206218 206227	207367 207364	- -	- -	
1x Aufbohrschutz Einlassgetriebe ㉓		Dornmaß 15	Dornmaß 30	Dornmaß 40	handelsüblichen Aufbohrschutz verwenden		
1x SKG - Clip (optional) ㉔							239489
1x Beutel Zubehör Schließplatten RC2 ⑭ ⑮					(profilbezogen) siehe Profilübersicht		
		FFB	(VE 1 Stück)	(VE 5 Stück)			
1x Breitengestänge ㉒		620 - 900 901 - 1250 1251 - 1650	213987 213990 239969	213978 213981 239972			
	Griffsitz	FFH	(VE 1 Stück)	(VE 5 Stück)			
1x Höhengestänge Einlassgetriebe, D 15 ㉘ ㉙	mittig	650 - 1100 1101 - 1450 1451 - 1900 1901 - 2350 2351 - 2700	214014 214017 235192 214023 214023*	214002 214005 235195 214011 214011*	*zusätzlich 1x Set Zwischenstück 400 mm (Artikel-Code 231313) und entsprechende Schließplatten (profilbezogen) erforderlich		
oder	Griffsitz	FFH	(VE 1 Stück)				
1x Höhengestänge Einlassgetriebe abschließbar, D 30 ㉚ ㉛	mittig	1100 - 1450 1451 - 1900 1901 - 2350 2351 - 2700	214050 235198 214056 214056*	*zusätzlich 1x Set Zwischenstück 400 mm (Artikel-Code 231313) und entsprechende Schließplatten (profilbezogen) erforderlich			
	FFB	RAB	silber	weiß	braun	mittelbronze	RAL 9001
1x Schienensatz HKS® 200 ④ ⑤ ⑥ ⑦ ⑧ ⑨ ⑩ ⑪ ⑫ ⑬ ⑭ ⑮ ⑯ ⑰ ⑱ ⑲ (㉑)	620 - 900 901 - 1050 1051 - 1250 1251 - 1450 1451 - 1650	1930 2230 2630 3030 3430	218973 218988 219003 219018 219033	218967 218982 218997 219012 219027	218970 218985 219000 219015 219030	218976 218991 219006 219021 219036	218979 218994 219009 219024 219039
1x Set Gleitschere + Halteschiene H13* ㉔ ㉕ ㉖ ㉗	FFB		silber	weiß	braun	mittelbronze	RAL 9001
	620 - 900 901 - 1250 1251 - 1650		208633 208636 208639	208624 208627 208630	208642 208645 208648	208660 208663 208666	208651 208654 208657

* Set Gleitschere + Halteschiene H13 ist Standard-Set.
Set Gleitschere + Halteschiene H20 ist profilabhängig (große Profilradien und spezielle Profile) siehe Seite 58/59

ATRIUM HKS® 160 S

Holz, Schema C ohne Pfosten mit offener Nut EG 30/30

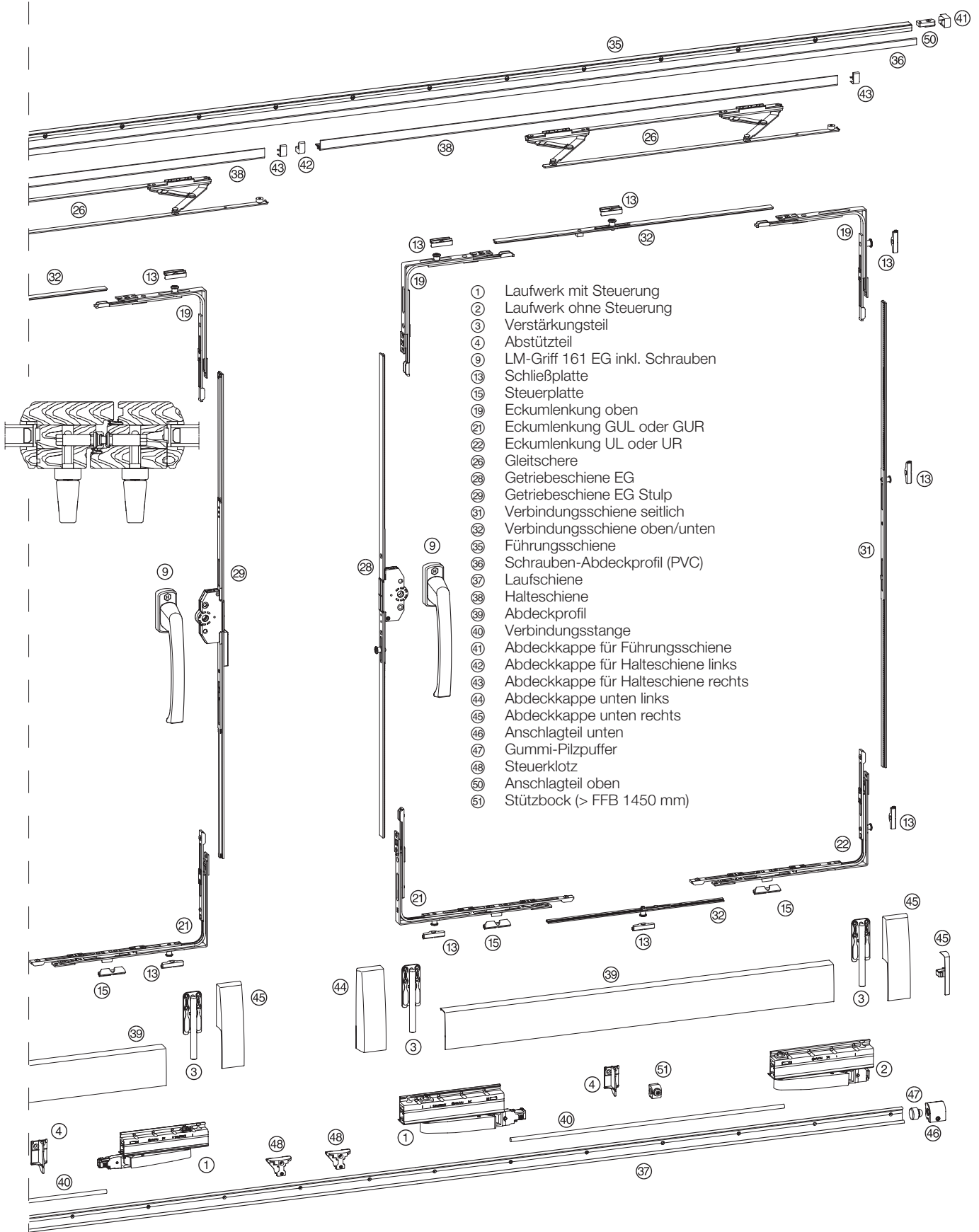


Abbildung Beschlagteile = Ausführung Links (lt. DIN EN 12519 nach rechts öffnend)



ATRIUM HKS® 160 S

Holz, Schema C ohne Pfosten mit offener Nut EG 30/30

Artikelbezeichnung		Artikel-Code						
1x	Grundkarton HKS® 160 S Stulp ① ② ③ ⑬ ⑭ ⑮ ⑯ ⑰ ⑱ ⑲ ⑳	213540						
2x	LM-Griff für Einlassgetriebe links/rechts 161 EG ⑨	EV1 206206	weiß 206209	braun 207361	mittelbronze -	RAL 9001 -		
2x	Beutel Zubehör Schließplatten ⑬ ⑮	(profilbezogen) siehe Profilübersicht						
2x	Breitengestänge ⑳	FFB	(VE 1 Stück)		(VE 5 Stück)			
		620 - 900	213987		213978			
		901 - 1250	213990		213981			
	1251 - 1650	239969		239972				
1x	Höhengestänge Einlassgetriebe für Stulpflügel, D 30 ㉔ ㉕	Griffsitz	FFH	(VE 1 Stück)				
		mittig	650 - 1100	214038				
		mittig	1101 - 1450	214041				
		mittig	1451 - 1900	236118				
		mittig	1901 - 2350	214047				
	2351 - 2700	214047*						
							*zusätzlich 1x Set Zwischenstück 400 mm (Artikel-Code 239966)	
1x	Höhengestänge Einlassgetriebe mit erhöhten Dornmaßen, D 30 ㉖ ㉗	Griffsitz	FFH	(VE 1 Stück)				
		mittig	650 - 1100	214026				
		mittig	1101 - 1450	214029				
		mittig	1451 - 1900	236115				
		mittig	1901 - 2350	214035				
	2351 - 2700	214035*						
							*zusätzlich 1x Set Zwischenstück 400 mm (Artikel-Code 231313) und entsprechende Schließplatten (profilbezogen) erforderlich	
2x	Schienensatz HKS® 200 ④ ⑤ ⑥ ⑦ ⑧ ⑨ ⑩ ⑪ ⑫ ⑬ ⑭ ⑮ ⑯ ⑰ ⑱ ⑲ ⑳ ㉑ ㉒ ㉓ ㉔ ㉕ ㉖ ㉗ ㉘ ㉙ ㉚ ㉛ ㉜ ㉝ ㉞ ㉟ ㊱ ㊲ ㊳ ㊴ ㊵ ㊶ ㊷ ㊸ ㊹ ㊺ ㊻ ㊼ ㊽ ㊾ ㊿	FFB	RAB	silber	weiß	braun	mittelbronze	RAL 9001
		620 - 900	1930	218973	218967	218970	218976	218979
		901 - 1050	2230	218988	218982	218985	218991	218994
		1051 - 1250	2630	219003	218997	219000	219006	219009
		1251 - 1450	3030	219018	219012	219015	219021	219024
	1451 - 1650	3430	219033	219027	219030	219036	219039	
2x	Set Gleitschere + Halteschiene H13* ㉞ ㉟ ㊱ ㊲	FFB	silber	weiß	braun	mittelbronze	RAL 9001	
		620 - 900	208633	208624	208642	208660	208651	
		901 - 1250	208636	208627	208645	208663	208654	
	1251 - 1650	208639	208630	208648	208666	208657		

* Set Gleitschere + Halteschiene H13 ist Standard-Set.
 Set Gleitschere + Halteschiene H20 ist profilabhängig (große Profiltradien und spezielle Profile) siehe Seite 58/59

ATRIUM HKS® 160 S

Kunststoff, Schema C mit losem Pfosten EG 15/15

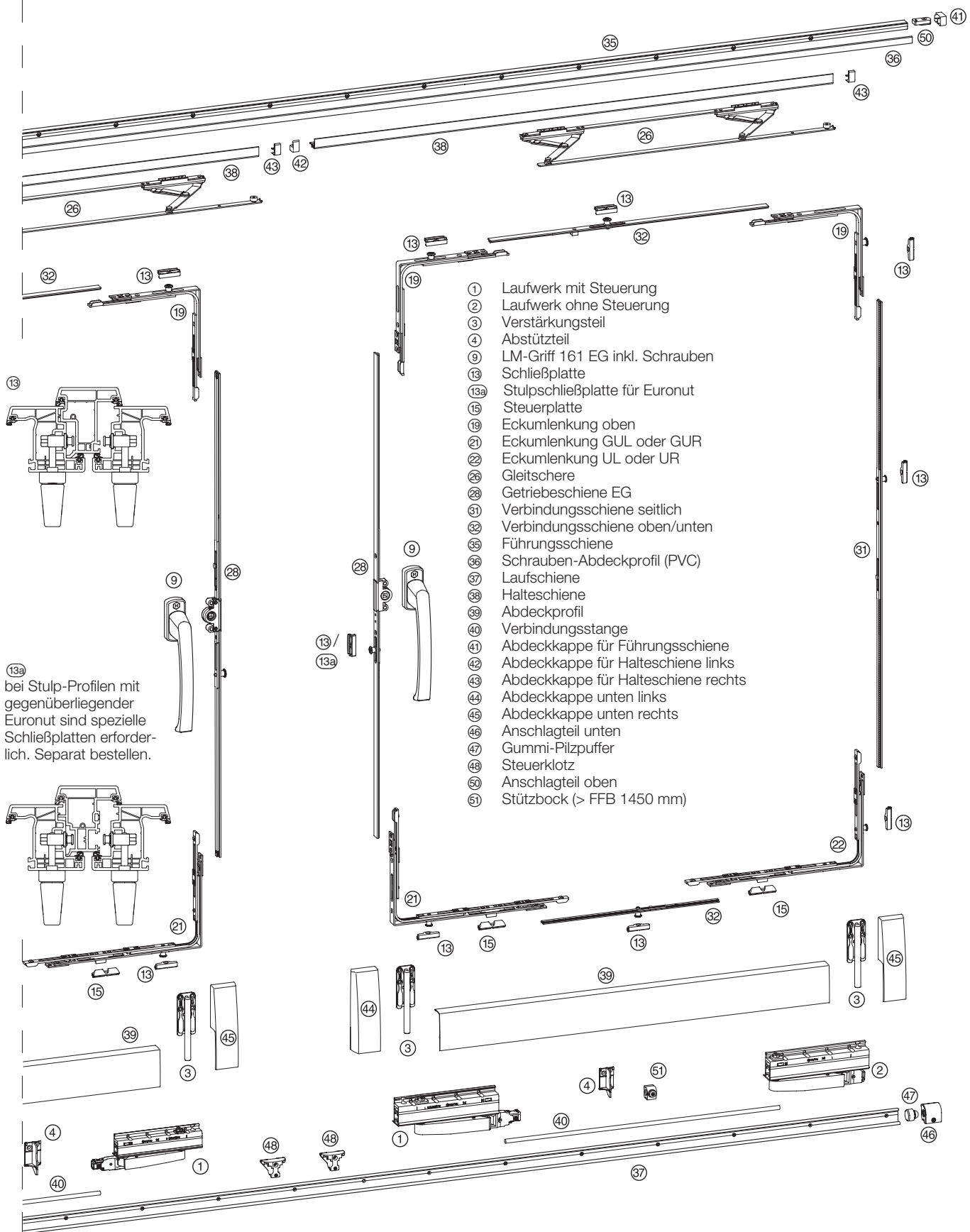


Abbildung Beschlagteile = Ausführung Links (lt. DIN EN 12519 nach rechts öffnend)



ATRIUM HKS® 160 S

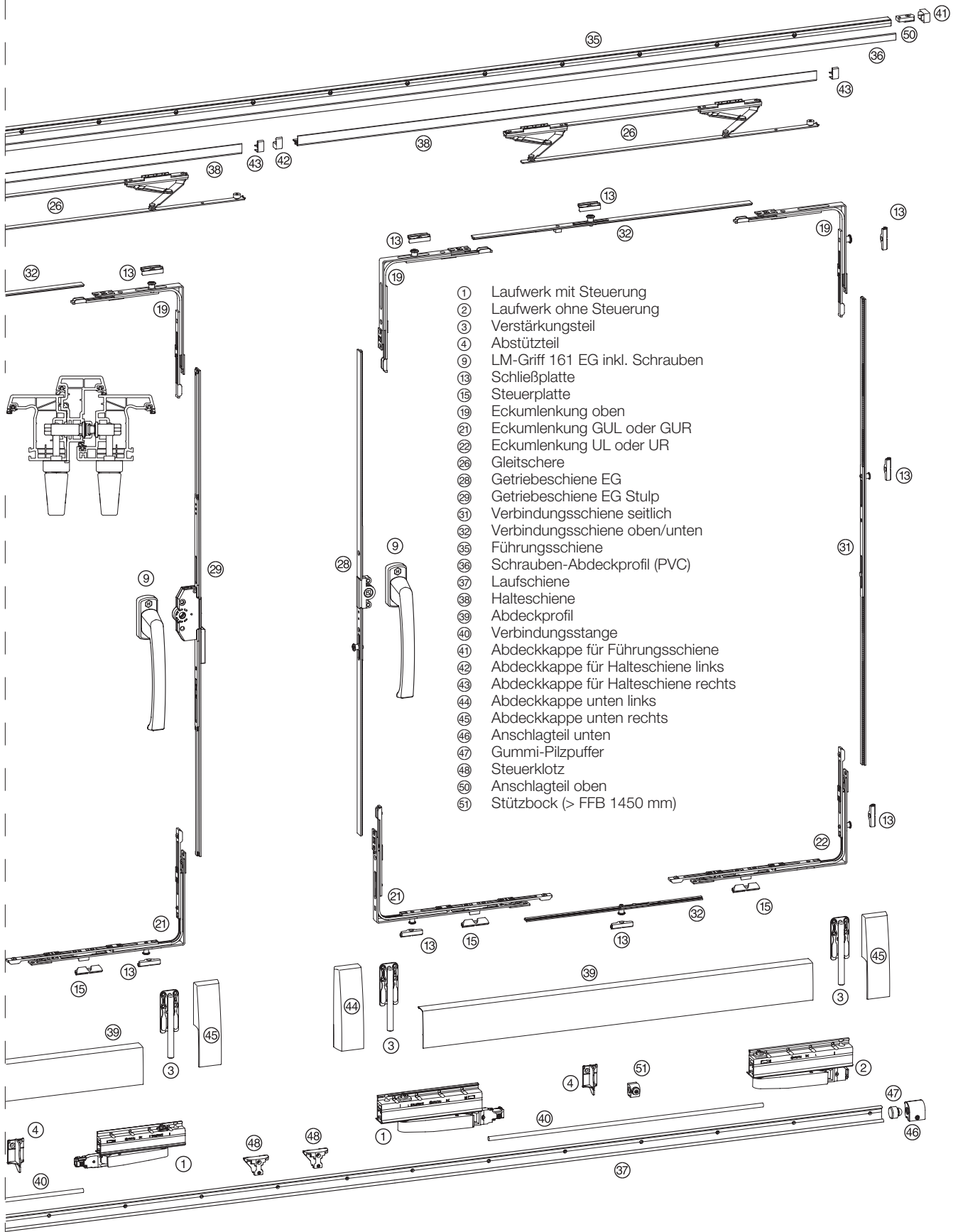
Kunststoff, Schema C mit losem Pfosten EG 15/15

Artikelbezeichnung		Artikel-Code						
1x	Grundkarton HKS® 160 S Stulp ① ② ③ ⑬ ⑰ ⑲ ⑳ ㉑ ㉒	213540						
2x	LM-Griff für Einlassgetriebe links/recht 161 EG ⑨	EV1 206206	weiß 206209	braun 207361	mittelbronze -	RAL 9001 -		
2x	Beutel Zubehör Schließplatten ⑬ ⑮ ⑰	(profilbezogen) siehe Profilübersicht						
1x	Beutel Zubehör Stulpschließplatten für Euronut ⑬a	219135						
2x	Breitengestänge ㉓	FFB	(VE 1 Stück)	(VE 5 Stück)				
		620 - 900	213987	213978				
		901 - 1250	213990	213981				
	1251 - 1650	239969	239972					
2x	Höhengestänge Einlassgetriebe, D 15 ㉔ ㉕	Griffsitz	FFH	(VE 1 Stück)	(VE 5 Stück)			
		mittig	650 - 1100	214014	214002			
		mittig	1101 - 1450	214017	214005			
		mittig	1451 - 1900	235192	235195			
		mittig	1901 - 2350	214023	214011			
	2351 - 2700	214023*	214011*					
		*zusätzlich 2x Set Zwischenstück 400 mm (Artikel-Code 231313) und entsprechende Schließplatten (profilbezogen) erforderlich						
2x	Schienensatz HKS® 200 ④ ⑳ ㉖ ㉗ ㉘ ㉙ ㉚ ㉛ ㉜ ㉝ ㉞ ㉟ ㊱ ㊲ ㊳ ㊴ ㊵ ㊶ ㊷ ㊸ ㊹ ㊺ ㊻ ㊼ ㊽ ㊾ ㊿	FFB	RAB	silber	weiß	braun	mittelbronze	RAL 9001
		620 - 900	1930	218973	218967	218970	218976	218979
		901 - 1050	2230	218988	218982	218985	218991	218994
		1051 - 1250	2630	219003	218997	219000	219006	219009
		1251 - 1450	3030	219018	219012	219015	219021	219024
	1451 - 1650	3430	219033	219027	219030	219036	219039	
2x	Set Gleitschere + Halteschiene H13* ㉔ ㉕ ㉖ ㉗ ㉘ ㉙ ㉚ ㉛ ㉜ ㉝ ㉞ ㉟ ㊱ ㊲ ㊳ ㊴ ㊵ ㊶ ㊷ ㊸ ㊹ ㊺ ㊻ ㊼ ㊽ ㊾ ㊿	FFB	silber	weiß	braun	mittelbronze	RAL 9001	
		620 - 900	208633	208624	208642	208660	208651	
		901 - 1250	208636	208627	208645	208663	208654	
	1251 - 1650	208639	208630	208648	208666	208657		

* Set Gleitschere + Halteschiene H13 ist Standard-Set.
 Set Gleitschere + Halteschiene H20 ist profilabhängig (große Profilradien und spezielle Profile) siehe Seite 58/59

ATRIUM HKS® 160 S

Kunststoff, Schema C mit losem Pfosten EG 30/15



- ① Laufwerk mit Steuerung
- ② Laufwerk ohne Steuerung
- ③ Verstärkungsteil
- ④ Abstützteil
- ⑨ LM-Griff 161 EG inkl. Schrauben
- ⑬ Schließplatte
- ⑮ Steuerplatte
- ⑲ Eckumlenkung oben
- ⑳ Eckumlenkung GUL oder GUR
- ㉑ Eckumlenkung UL oder UR
- ㉒ Gleitschere
- ㉔ Getriebeschiene EG
- ㉕ Getriebeschiene EG Stulp
- ㉖ Verbindungsschiene seitlich
- ㉗ Verbindungsschiene oben/unten
- ㉘ Führungsschiene
- ㉙ Schrauben-Abdeckprofil (PVC)
- ㉚ Laufschiene
- ㉛ Halteschiene
- ㉜ Abdeckprofil
- ㉝ Verbindungsstange
- ㉞ Abdeckkappe für Führungsschiene
- ㉟ Abdeckkappe für Halteschiene links
- ㊱ Abdeckkappe für Halteschiene rechts
- ㊲ Abdeckkappe unten links
- ㊳ Abdeckkappe unten rechts
- ㊴ Anschlagteil unten
- ㊵ Gummi-Pilzpuffer
- ㊶ Steuerklotz
- ㊷ Anschlagteil oben
- ㊸ Stützbock (> FFB 1450 mm)

Abbildung Beschlagteile = Ausführung Links (lt. DIN EN 12519 nach rechts öffnend)



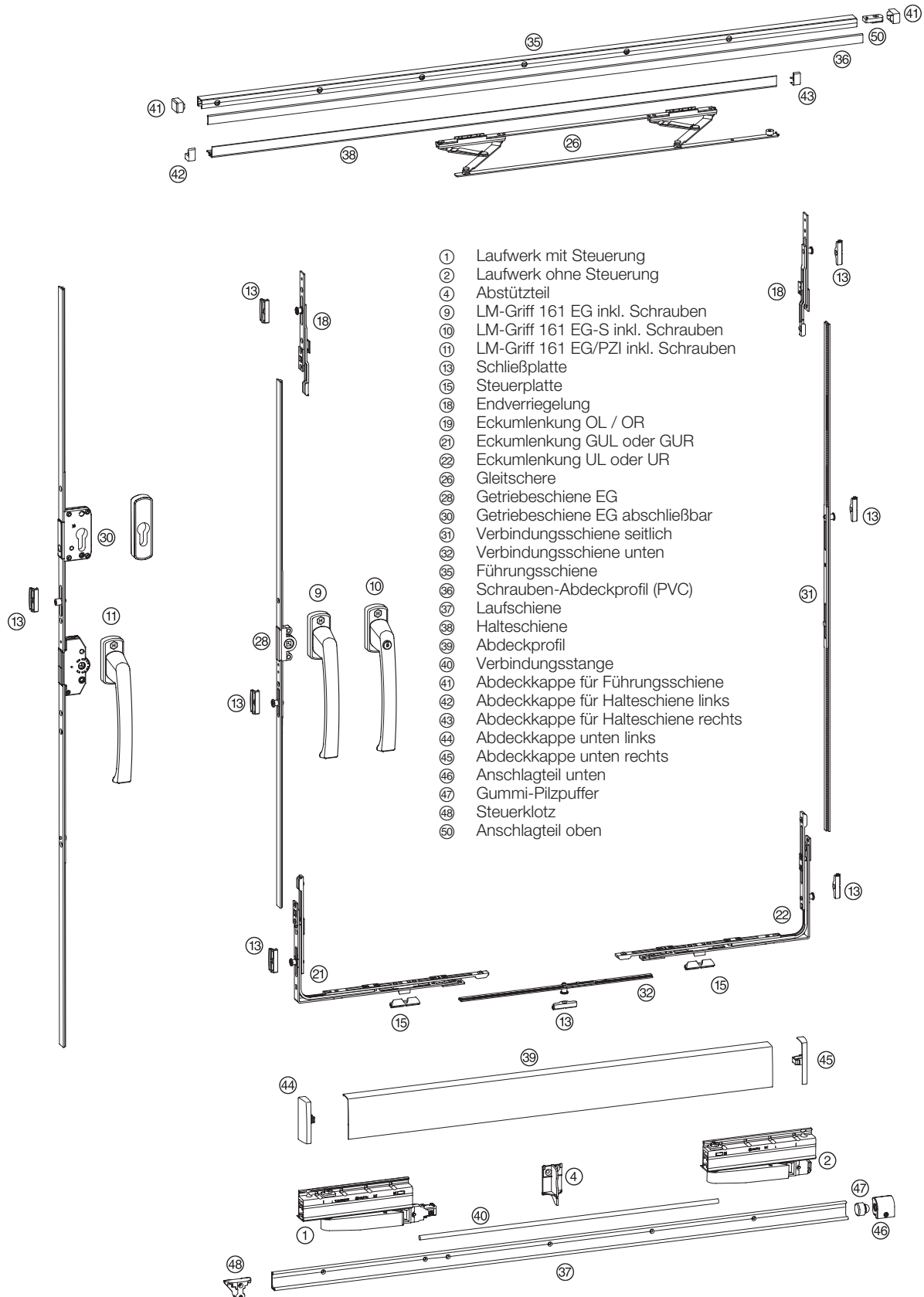
ATRIUM HKS® 160 S

Kunststoff, Schema C mit loseem Pfosten EG 30/15

Artikelbezeichnung		Artikel-Code						
1x	Grundkarton HKS® 160 S Stulp ① ② ③ ⑯ ⑰ ⑱ ⑳	213540						
2x	LM-Griff für Einlassgetriebe links/recht 161 EG ⑨	EV1 206206	weiß 206209	braun 207361	mittelbronze -	RAL 9001 -		
2x	Beutel Zubehör Schließplatten ⑬ ⑭	(profilbezogen) siehe Profilübersicht						
2x	Breitengestänge ㉓	FFB	(VE 1 Stück)		(VE 5 Stück)			
		620 - 900	213987		213978			
		901 - 1250	213990		213981			
	1251 - 1650	239969		239972				
1x	Höhengestänge Einlassgetriebe für Stulpflügel, D 30 ㉔ ㉕	Griffsitz	FFH	(VE 1 Stück)				
		mittig	650 - 1100	214038				
		mittig	1101 - 1450	214041				
		mittig	1451 - 1900	236118				
		mittig	1901 - 2350	214047				
	2351 - 2700	214047*						
		*zusätzlich 1x Set Zwischenstück 400 mm (Artikel-Code 239966) und entsprechende Schließplatten (profilbezogen) erforderlich						
1x	Höhengestänge Einlassgetriebe, D 15 ㉖ ㉗	Griffsitz	FFH	(VE 1 Stück)		(VE 5 Stück)		
		mittig	650 - 1100	214014		214002		
		mittig	1101 - 1450	214017		214005		
		mittig	1451 - 1900	235192		235195		
		mittig	1901 - 2350	214023		214011		
	2351 - 2700	214023*		214011*				
		*zusätzlich 1x Set Zwischenstück 400 mm (Artikel-Code 231313) und entsprechende Schließplatten (profilbezogen) erforderlich						
2x	Schienensatz HKS® 200 ④ ⑤ ⑥ ⑦ ⑧ ⑨ ⑩ ⑪ ⑫ ⑬ ⑭ ⑮ ⑯ ⑰ ⑱ ⑲ ⑳ ㉑ ㉒ ㉓ ㉔ ㉕ ㉖ ㉗ ㉘ ㉙ ㉚ ㉛ ㉜ ㉝ ㉞ ㉟ ㊱ ㊲ ㊳ ㊴ ㊵ ㊶ ㊷ ㊸ ㊹ ㊺ ㊻ ㊼ ㊽ ㊾ ㊿	FFB	RAB	silber	weiß	braun	mittelbronze	RAL 9001
		620 - 900	1930	218973	218967	218970	218976	218979
		901 - 1050	2230	218988	218982	218985	218991	218994
		1051 - 1250	2630	219003	218997	219000	219006	219009
		1251 - 1450	3030	219018	219012	219015	219021	219024
	1451 - 1650	3430	219033	219027	219030	219036	219039	
2x	Set Gleitschere + Halteschiene H13* ㉞ ㉟ ㊱ ㊲	FFB	silber	weiß	braun	mittelbronze	RAL 9001	
		620 - 900	208633	208624	208642	208660	208651	
		901 - 1250	208636	208627	208645	208663	208654	
	1251 - 1650	208639	208630	208648	208666	208657		

* Set Gleitschere + Halteschiene H13 ist Standard-Set.
 Set Gleitschere + Halteschiene H20 ist profilabhängig (große Profilradien und spezielle Profile) siehe Seite 58/59

ATRIUM HKS® 100 S



- ① Laufwerk mit Steuerung
- ② Laufwerk ohne Steuerung
- ④ Abstützteil
- ⑨ LM-Griff 161 EG inkl. Schrauben
- ⑩ LM-Griff 161 EG-S inkl. Schrauben
- ⑪ LM-Griff 161 EG/PZI inkl. Schrauben
- ⑬ Schließplatte
- ⑮ Steuerplatte
- ⑰ Endverriegelung
- ⑲ Eckumlenkung OL / OR
- ⑳ Eckumlenkung GUL oder GUR
- ㉑ Eckumlenkung UL oder UR
- ㉒ Gleitschere
- ㉔ Getriebeschiene EG
- ㉘ Getriebeschiene EG abschließbar
- ㉙ Verbindungsschiene seitlich
- ㉚ Verbindungsschiene unten
- ㉜ Führungsschiene
- ㉞ Schrauben-Abdeckprofil (PVC)
- ㉟ Laufschiene
- ㊱ Halteschiene
- ㊲ Abdeckprofil
- ㊴ Verbindungsstange
- ㊶ Abdeckkappe für Führungsschiene
- ㊸ Abdeckkappe für Halteschiene links
- ㊺ Abdeckkappe für Halteschiene rechts
- ㊼ Abdeckkappe unten links
- ㊾ Abdeckkappe unten rechts
- ㊿ Anschlagteil unten
- ① Gummi-Pilzpuffer
- ② Steuerklotz
- ③ Anschlagteil oben

Abbildung Beschlagteile = Ausführung Links (lt. DIN EN 12519 nach rechts öffnend)



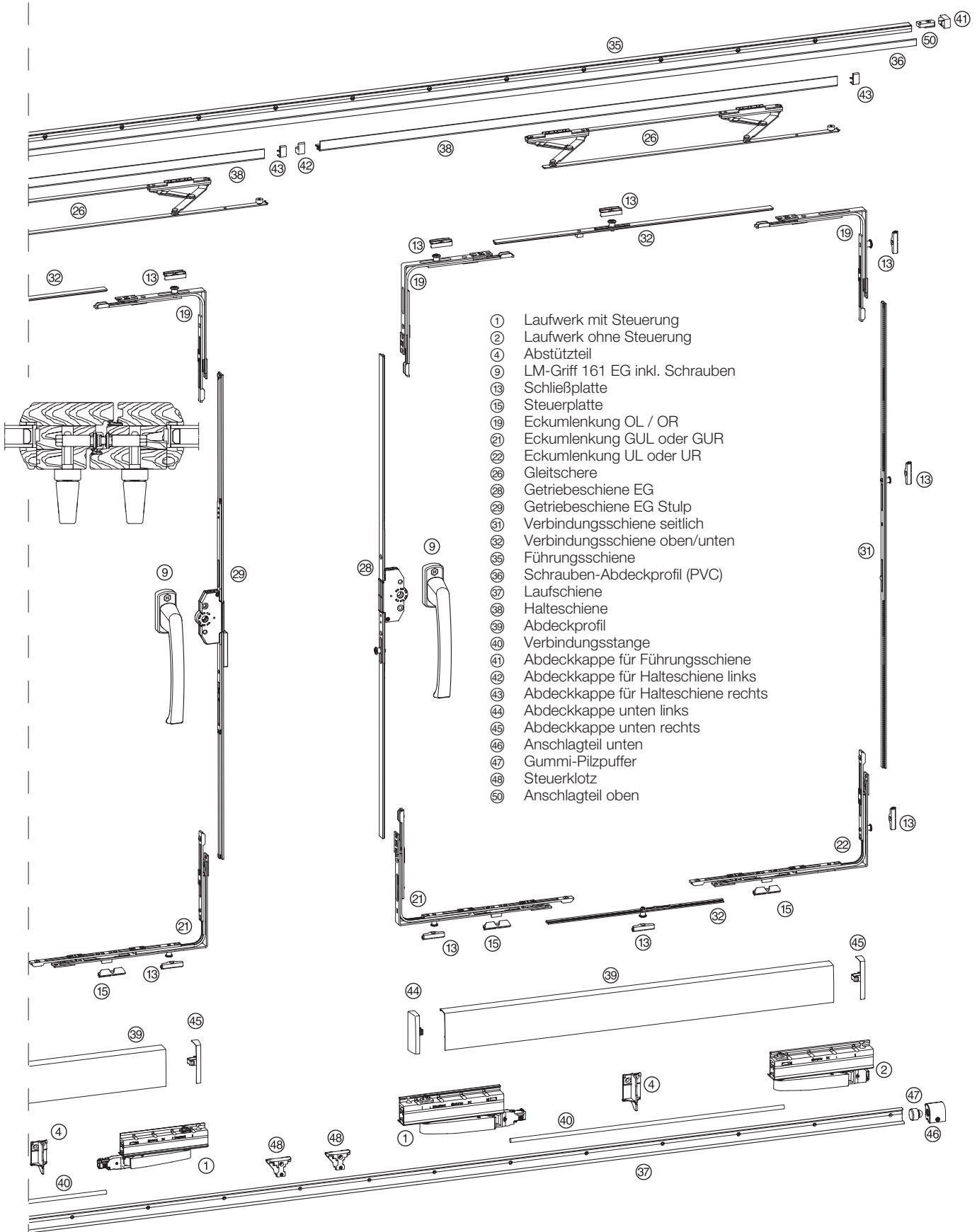
ATRIUM HKS® 100 S

Artikelbezeichnung		Artikel-Code						
1x	Grundkarton HKS® 100 S ① ② ⑬ ⑲ ⑳ ㉓					links 213543	rechts 213546	
1x	LM-Griff für Einlassgetriebe links/rechts	161 EG ⑨ 161 EG-S ⑩ 161 EG-Pzl ⑪	EV1 206206 206215 206224	weiß 206209 206218 206227	braun 207361 207367 207364	mittelbronze - - -	RAL 9001 - - -	
1x	Beutel Zubehör Schließplatten ⑬ ⑮	(profilbezogen) siehe Profilübersicht						
1x	Verbindungsschiene ㉔		FFB	(VE 1 Stück)				
			620 - 900 901 - 1250	217755 217758				
1x	Höhengestänge Einlassgetriebe, D 15 ㉖ ㉗	Griffsitz	FFH	(VE 1 Stück)		(VE 5 Stück)		
		mittig	650 - 1100	214014		214002		
		mittig	1101 - 1450	214017		214005		
		mittig	1451 - 1900	235192		235195		
		mittig	1901 - 2350	214023		214011		
oder		Griffsitz	FFH	(VE 1 Stück)				
1x	Höhengestänge Einlassgetriebe abschließbar, D 30 ㉘ ㉙	mittig	1100 - 1450	214050				
		mittig	1451 - 1900	235198				
		mittig	1901 - 2350	214056				
1x	Schienensatz HKS® 100 ④ ⑥ ⑳ ㉓ ㉔ ㉕ ㉖ ㉗ ㉘ ㉙ ㉚ ㉛ ㉜ ㉝ ㉞ ㉟	FFB	RAB	silber	weiß	braun	mittelbronze	RAL 9001
		620 - 900 901 - 1050 1050 - 1250	1930 2230 2630	223503 223518 223533	223497 223512 223527	223500 223515 223530	223506 223521 223536	223509 223524 223539



ATRIUM HKS® 100 S

Holz, Schema C ohne Pfosten mit offener Nut EG 30/30



- ① Laufwerk mit Steuerung
- ② Laufwerk ohne Steuerung
- ④ Abstützteil
- ⑨ LM-Griff 161 EG inkl. Schrauben
- ⑬ Schließplatte
- ⑮ Steuerplatte
- ⑲ Eckumlenkung OL / OR
- ⑳ Eckumlenkung GUL oder GUR
- ㉑ Eckumlenkung UL oder UR
- ㉒ Gleitschere
- ㉔ Getriebeschiene EG
- ㉕ Getriebeschiene EG Stulp
- ㉖ Verbindungsschiene seitlich
- ㉗ Verbindungsschiene oben/unten
- ㉘ Führungsschiene
- ㉙ Schrauben-Abdeckprofil (PVC)
- ㉚ Laufschiene
- ㉛ Halteschiene
- ㉜ Abdeckprofil
- ㉝ Verbindungsstange
- ㉞ Abdeckkappe für Führungsschiene
- ㉟ Abdeckkappe für Halteschiene links
- ㊱ Abdeckkappe für Halteschiene rechts
- ㊲ Abdeckkappe unten links
- ㊳ Abdeckkappe unten rechts
- ㊴ Anschlagteil unten
- ㊵ Gummi-Pilzpuffer
- ㊶ Steuerklotz
- ㊷ Anschlagteil oben

Abbildung Beschlagteile = Ausführung Links (lt. DIN EN 12519 nach rechts öffnend)



www.HAUTAU.de

ATRIUM HKS® 100 S

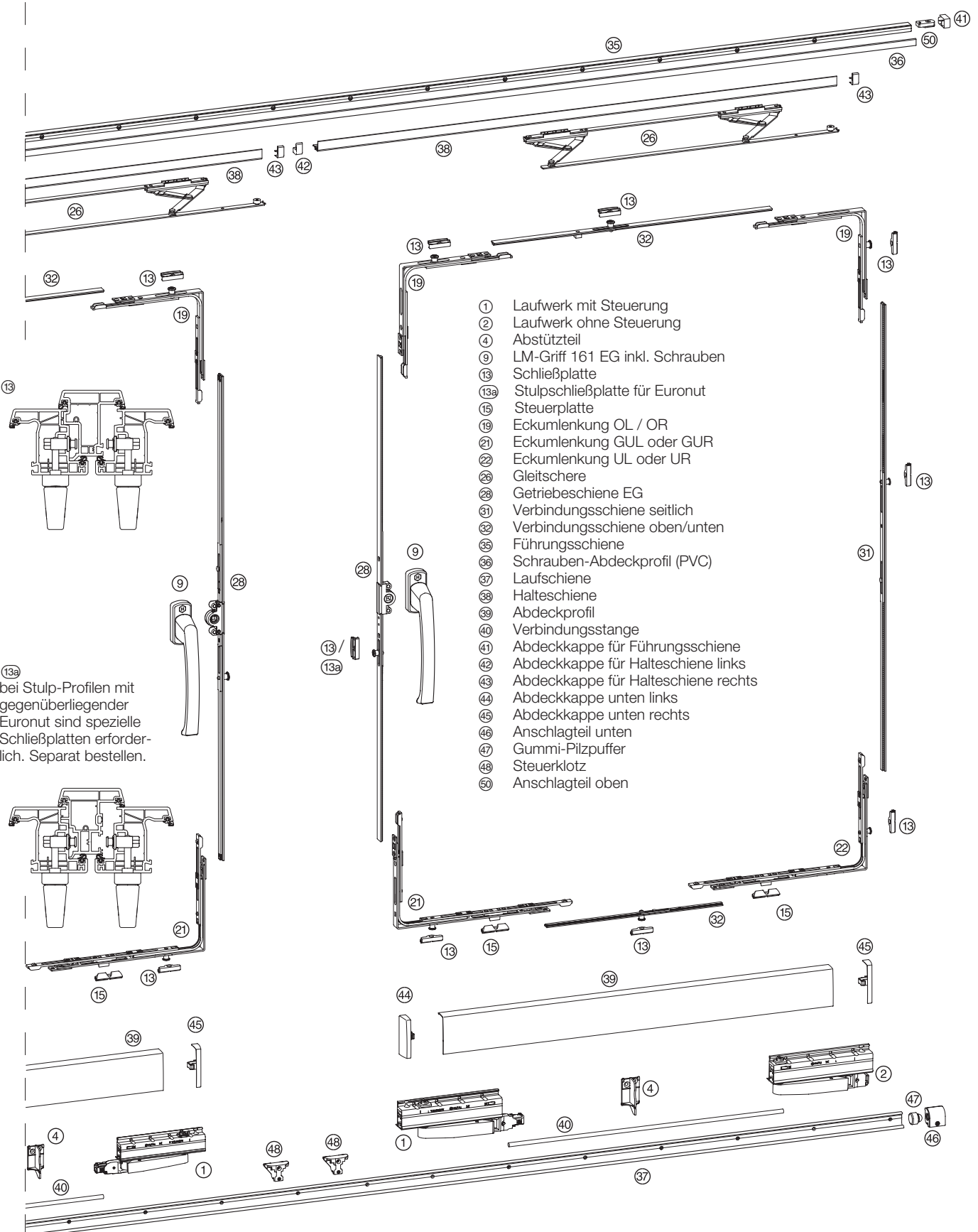
Holz, Schema C ohne Pfosten mit offener Nut EG 30/30

Artikelbezeichnung		Artikel-Code						
1x	Grundkarton HKS® 100 S Stulp ① ② ⑬ ⑭ ⑮ ⑯							213549
2x	LM-Griff für Einlassgetriebe links/rechts 161 EG ⑨	EV1 206206	weiß 206209	braun 207361	mittelbronze -	RAL 9001 -		
2x	Beutel Zubehör Schließplatten ⑬ ⑮	(profilbezogen) siehe Profilübersicht						
2x	Breitengestänge ⑳	FFB		(VE 1 Stück)		(VE 5 Stück)		
		620 - 900	901 - 1250	213987	213990	213978	213981	
1x	Höhengestänge Einlassgetriebe für Stulpflügel, D 30 ㉒ ㉓	Griffsitz	FFH	(VE 1 Stück)				
		mittig	650 - 1100	214038				
		mittig	1101 - 1450	214041				
		mittig	1451 - 1900	236118				
		mittig	1901 - 2350	214047				
1x	Höhengestänge Einlassgetriebe mit erhöhten Dornmaßen, D 30 ㉔ ㉕	Griffsitz	FFH	(VE 1 Stück)				
		mittig	650 - 1100	214026				
		mittig	1101 - 1450	214029				
		mittig	1451 - 1900	236115				
		mittig	1901 - 2350	214035				
2x	Schienensatz HKS® 100 ④ ⑥ ⑦ ⑧ ⑨ ⑩ ⑪ ⑫ ⑬ ⑭ ⑮ ⑯ ⑰ ⑱ ㉑ ㉒ ㉓ ㉔ ㉕	FFB	RAB	silber	weiß	braun	mittelbronze	RAL 9001
		620 - 900	1930	223503	223497	223500	223506	223509
		901 - 1050	2230	223518	223512	223515	223521	223524
		1050 - 1250	2630	223533	223527	223530	223536	223539



ATRIUM HKS® 100 S

Kunststoff, Schema C mit losem Pfosten EG 15/15



- ① Laufwerk mit Steuerung
- ② Laufwerk ohne Steuerung
- ④ Abstützteil
- ⑨ LM-Griff 161 EG inkl. Schrauben
- ⑬ Schließplatte
- ⑬_a Stulpenschließplatte für Euronut
- ⑮ Steuerplatte
- ⑲ Eckumlenkung OL / OR
- ⑳ Eckumlenkung GUL oder GUR
- ㉑ Eckumlenkung UL oder UR
- ㉒ Gleitschere
- ㉔ Getriebeschiene EG
- ㉕ Verbindungsschiene seitlich
- ㉖ Verbindungsschiene oben/unten
- ㉗ Führungsschiene
- ㉘ Schrauben-Abdeckprofil (PVC)
- ㉙ Laufschiene
- ㉚ Halteschiene
- ㉛ Abdeckprofil
- ㉜ Verbindungsstange
- ㉝ Abdeckkappe für Führungsschiene
- ㉞ Abdeckkappe für Halteschiene links
- ㉟ Abdeckkappe für Halteschiene rechts
- ㊱ Abdeckkappe unten links
- ㊲ Abdeckkappe unten rechts
- ㊳ Anschlagteil unten
- ㊴ Gummi-Pilzpuffer
- ㊵ Steuerklotz
- ㊶ Anschlagteil oben

⑬_a bei Stulp-Profilen mit gegenüberliegender Euronut sind spezielle Schließplatten erforderlich. Separat bestellen.

Abbildung Beschlagteile = Ausführung Links (lt. DIN EN 12519 nach rechts öffnend)



www.HAUTAU.de

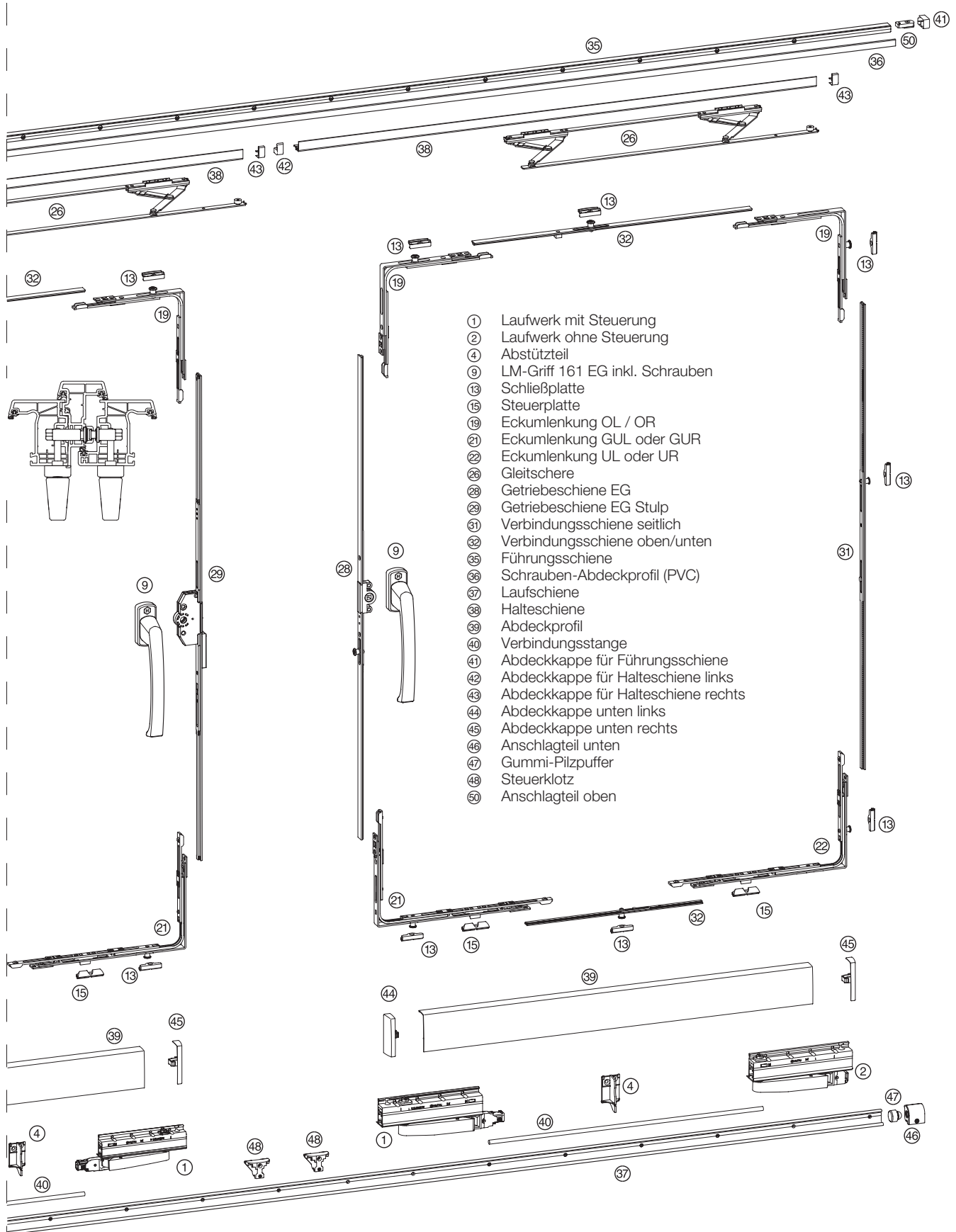
ATRIUM HKS® 100 S

Kunststoff, Schema C mit losem Pfosten EG 15/15

Artikelbezeichnung		Artikel-Code						
1x	Grundkarton HKS® 100 S Stulp ① ② ⑬ ⑭ ⑮							213549
2x	LM-Griff für Einlassgetriebe links/rechts 161 EG ⑨	EV1 206206	weiß 206209	braun 207361	mittelbronze -	RAL 9001 -		
2x	Beutel Zubehör Schließplatten ⑬ ⑮	(profilbezogen) siehe Profilübersicht						
1x	Beutel Zubehör Stulpschließplatten für Euronut ⑬a							219135
		FFB	(VE 1 Stück)			(VE 5 Stück)		
2x	Breitengestänge ⑳	620 - 900	213987			213978		
		901 - 1250	213990			213981		
		Griffsitz	FFH	(VE 1 Stück)			(VE 5 Stück)	
2x	Höhengestänge Einlassgetriebe, D 15 ㉔ ㉕	mittig 650 - 1100	214014			214002		
		mittig 1101 - 1450	214017			214005		
		mittig 1451 - 1900	235192			235195		
		mittig 1901 - 2350	214023			214011		
		FFB	RAB	silber	weiß	braun	mittelbronze	RAL 9001
2x	Schienensatz HKS® 100 ④ ⑥ ⑦ ⑧ ⑨ ⑩ ⑪ ⑫ ⑬ ⑭ ⑮ ⑯ ⑰ ⑱ ㉑ ㉒	620 - 900	1930	223503	223497	223500	223506	223509
		901 - 1050	2230	223518	223512	223515	223521	223524
		1050 - 1250	2630	223533	223527	223530	223536	223539

ATRIUM HKS® 100 S

Kunststoff, Schema C mit losem Pfosten EG 30/15



- ① Laufwerk mit Steuerung
- ② Laufwerk ohne Steuerung
- ④ Abstützteil
- ⑨ LM-Griff 161 EG inkl. Schrauben
- ⑬ Schließplatte
- ⑮ Steuerplatte
- ⑲ Eckumlenkung OL / OR
- ⑳ Eckumlenkung GUL oder GUR
- ㉑ Eckumlenkung UL oder UR
- ㉒ Gleitschere
- ㉓ Getriebeschiene EG
- ㉔ Getriebeschiene EG Stulp
- ㉕ Verbindungsschiene seitlich
- ㉖ Verbindungsschiene oben/unten
- ㉗ Führungsschiene
- ㉘ Schrauben-Abdeckprofil (PVC)
- ㉙ Laufschiene
- ㉚ Halteschiene
- ㉛ Abdeckprofil
- ㉜ Verbindungsstange
- ㉝ Abdeckkappe für Führungsschiene
- ㉞ Abdeckkappe für Halteschiene links
- ㉟ Abdeckkappe für Halteschiene rechts
- ㊱ Abdeckkappe unten links
- ㊲ Abdeckkappe unten rechts
- ㊳ Anschlagteil unten
- ㊴ Gummi-Pilzpuffer
- ㊵ Steuerklotz
- ㊶ Anschlagteil oben

Abbildung Beschlagteile = Ausführung Links (lt. DIN EN 12519 nach rechts öffnend)



www.HAUTAU.de

ATRIUM HKS® 100 S

Kunststoff, Schema C mit loseem Pfosten EG 30/15

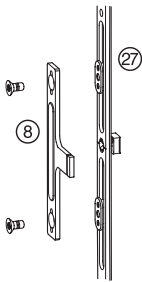
Artikelbezeichnung		Artikel-Code						
1x	Grundkarton HKS® 100 S Stulp ① ② ⑬ ⑰ ⑳ ㉓							213549
2x	LM-Griff HAUTAU-Design für Einlassgetriebe links/rechts	161 EG ⑨	EV1 206206	weiß 206209	braun 207361	mittelbronze -	RAL 9001 -	
2x	Beutel Zubehör Schließplatten ⑬ ⑰	(profilbezogen) siehe Profilübersicht						
2x	Breitengestänge ㉔	FFB		(VE 1 Stück)		(VE 5 Stück)		
		620 - 900	901 - 1250	213987	213990	213978	213981	
1x	Höhengestänge Einlassgetriebe für Stulpflügel, D 30 ㉔ ㉕	Griffsitz	FFH	(VE 1 Stück)				
		mittig	650 - 1100	214038				
		mittig	1101 - 1450	214041				
		mittig	1451 - 1900	236118				
1x	Höhengestänge Einlassgetriebe, D 15 ㉔ ㉕	Griffsitz	FFH	(VE 1 Stück)		(VE 5 Stück)		
		mittig	650 - 1100	214014		214002		
		mittig	1101 - 1450	214017		214005		
		mittig	1451 - 1900	235192		235195		
2x	Schienensatz HKS® 100 ④ ⑥ ⑦ ⑧ ⑨ ⑩ ⑪ ⑫ ⑬ ⑭ ⑮ ⑯ ⑰ ⑱ ㉑ ㉒ ㉓ ㉔ ㉕	FFB	RAB	silber	weiß	braun	mittelbronze	RAL 9001
		620 - 900	1930	223503	223497	223500	223506	223509
		901 - 1050	2230	223518	223512	223515	223521	223524
		1050 - 1250	2630	223533	223527	223530	223536	223539

ATRIUM HKS® 200 Z

Getriebearten

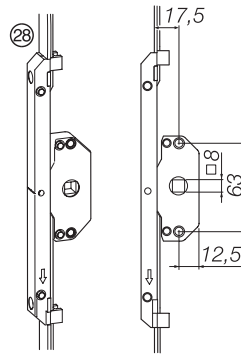
Standard

AG

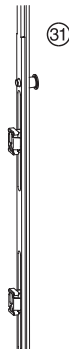


Standard		Option	
⑧ in Packeinheit Griff 202 AG enthalten		⑧	
Achsmaß A 9 mm 13 mm		Achsmaß A 9 mm 13 mm	
		Überschlaghöhe x (mm) 19-29 15-25 Überschlaghöhe x (mm) 15-24 15-20 Mitnehmer gekürzt: 15-24	

EG

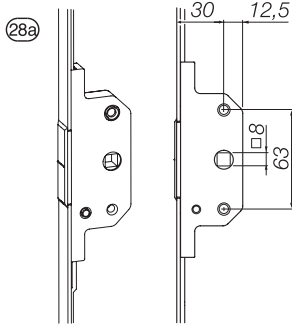


Verbindungs-
schiene
seitlich

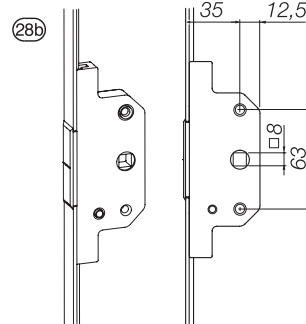


EG mit erhöhten Dornmaßen

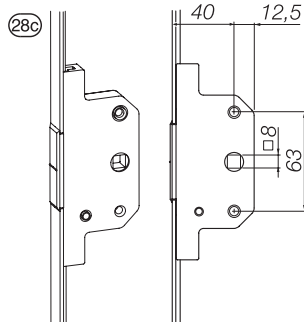
D30



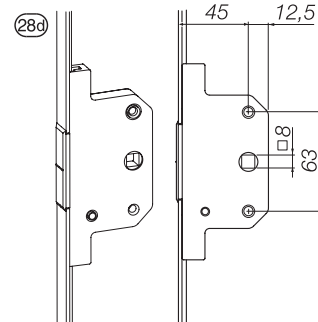
D35



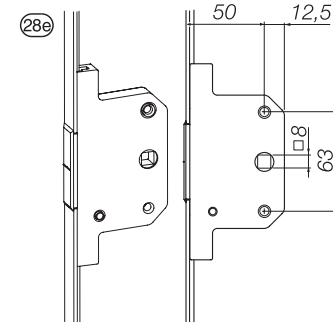
D40



D45



D50





ATRIUM HKS® 200 Z

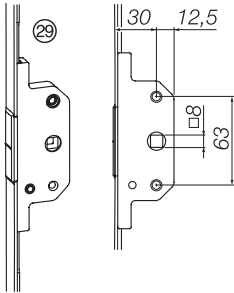
Getriebearten

Artikelbezeichnung	Artikel-Code			
	Standard	Optional	(VE 1 Stück)	(VE 5 Stück)
Mitnehmer Aufsatzgetriebe (inkl. Schrauben) ⑧			216752	216749
	Griffsitz	FFH		
	450	900 - 1100	213681	213657
	450	1101 - 1300	213684	213660
Höhengestänge	650	1301 - 1500	213687	213663
Aufsatzgetriebe	650	1501 - 1700	213690	213666
⑰ ⑳	950	1701 - 1900	213693	213669
	950	1901 - 2100	213696	213672
	950	2101 - 2300	213699	213675
	950	2301 - 2400	213702	213678
	450	900 - 1100	213729	213705
	450	1101 - 1300	213732	213708
Höhengestänge	650	1301 - 1500	213735	213711
Einlassgetriebe, D 17,5	650	1501 - 1700	213738	213714
⑳ ㉑	950	1701 - 1900	213741	213717
	950	1901 - 2100	213744	213720
	950	2101 - 2300	213747	213723
	950	2301 - 2400	213750	213726
	450	900 - 1100	213756	
	450	1101 - 1300	213759	
Höhengestänge	650	1301 - 1500	213762	
Einlassgetriebe mit erhöhten	650	1501 - 1700	213765	
Dornmaßen, D 30	950	1701 - 1900	213768	
㉒ ㉓	950	1901 - 2100	213771	
	950	2101 - 2300	213774	
	950	2301 - 2400	213777	
	950	1701 - 1900	213780	
Höhengestänge	950	1901 - 2100	213783	
Einlassgetriebe mit erhöhten	950	2101 - 2300	213786	
Dornmaßen, D 35	950	2301 - 2400	213789	
	450	900 - 1100	213792	
	450	1101 - 1300	213795	
Höhengestänge	650	1301 - 1500	213798	
Einlassgetriebe mit erhöhten	650	1501 - 1700	213801	
Dornmaßen, D 40	950	1701 - 1900	213804	
㉔ ㉕	950	1901 - 2100	213807	
	950	2101 - 2300	213810	
	950	2301 - 2400	213813	
	950	1701 - 1900	213816	
Höhengestänge	950	1901 - 2100	213819	
Einlassgetriebe mit erhöhten	950	2101 - 2300	213822	
Dornmaßen, D 45	950	2301 - 2400	213825	
㉖ ㉗	950	1701 - 1900	213828	
Höhengestänge	950	1901 - 2100	213831	
Einlassgetriebe mit erhöhten	950	2101 - 2300	213834	
Dornmaßen, D 50	950	2301 - 2400	213837	
㉘ ㉙				

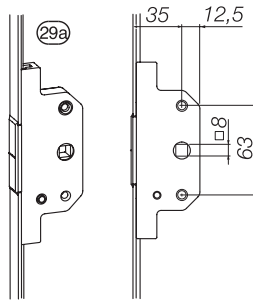
ATRIUM HKS® 200 Z

Getriebearten

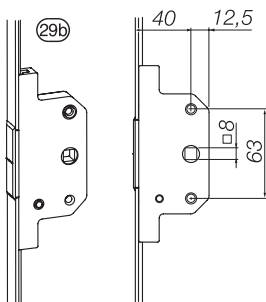
EG Stulp, D30



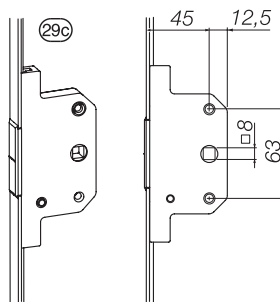
EG Stulp, D35



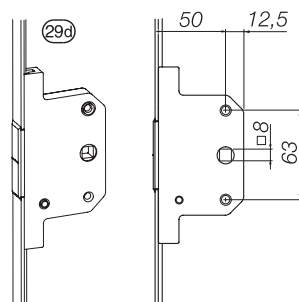
EG Stulp, D40



EG Stulp, D45



EG Stulp, D50



Verbindungs-
schiene
seitlich





www.HAUTAU.de

ATRIUM HKS® 200 Z

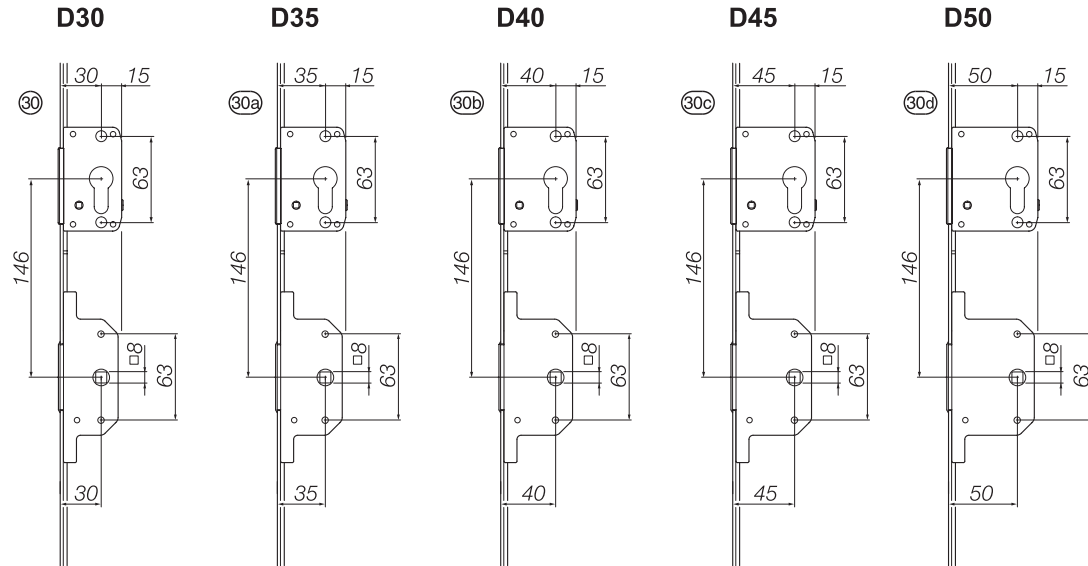
Getriebearten

Artikelbezeichnung	Griffsitz	FFH	Artikel-Code (VE 1 Stück)
Höhengestänge Einlassgetriebe für Stulpflügel, D 30 <small>Ⓒ 31</small>	450	1101 - 1300	213840
	650	1301 - 1500	213843
	650	1501 - 1700	213846
	950	1701 - 1900	213849
	950	1901 - 2100	213852
	950	2101 - 2300	213855
950	2301 - 2400	213858	
Höhengestänge Einlassgetriebe für Stulpflügel, D 35 <small>Ⓒ 31</small>	950	1701 - 1900	213861
	950	1901 - 2100	213864
	950	2101 - 2300	213867
	950	2301 - 2400	213870
Höhengestänge Einlassgetriebe für Stulpflügel, D 40 <small>Ⓒ 31</small>	450	1101 - 1300	213873
	650	1301 - 1500	213876
	650	1501 - 1700	213879
	950	1701 - 1900	213882
	950	1901 - 2100	213885
	950	2101 - 2300	213888
950	2301 - 2400	213891	
Höhengestänge Einlassgetriebe für Stulpflügel, D 45 <small>Ⓒ 31</small>	950	1701 - 1900	213894
	950	1901 - 2100	213897
	950	2101 - 2300	213900
	950	2301 - 2400	213903
Höhengestänge Einlassgetriebe für Stulpflügel, D 50 <small>Ⓒ 31</small>	950	1701 - 1900	213906
	950	1901 - 2100	213909
	950	2101 - 2300	213912
	950	2301 - 2400	213915

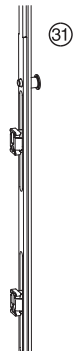
ATRIUM HKS® 200 Z

Getriebearten

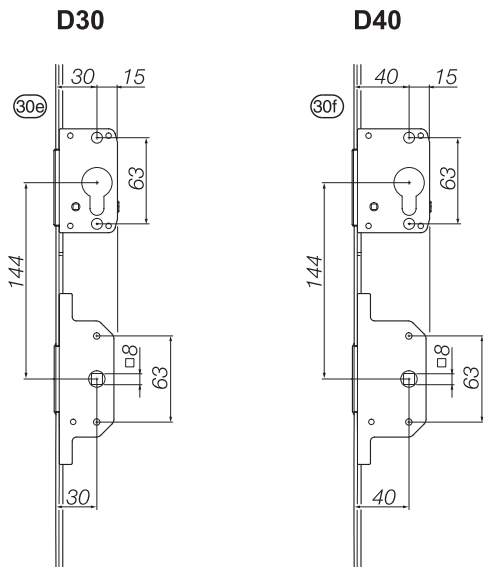
EG, abschließbar (Profilzylinder)



Verbindungs-
schiene
seitlich



EG, abschließbar (Rundzylinder)





www.HAUTAU.de

ATRIUM HKS® 200 Z

Getriebearten

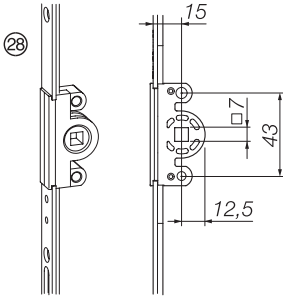
Artikelbezeichnung	Griffsitz	FFH	Artikel-Code (VE 1 Stück)
Höhengestänge	950	1701 - 1900	213918
Einlassgetriebe abschließbar, D 30	950	1901 - 2100	213921
ⓈⓉ ⓈⓉ	950	2101 - 2300	213924
	950	2301 - 2400	213927
Höhengestänge	950	1701 - 1900	213930
Einlassgetriebe abschließbar, D 35	950	1901 - 2100	213933
ⓈⓉⓈ ⓈⓉ	950	2101 - 2300	213936
	950	2301 - 2400	213939
Höhengestänge	950	1701 - 1900	213942
Einlassgetriebe abschließbar, D 40	950	1901 - 2100	213945
ⓈⓉⓈⓈ ⓈⓉ	950	2101 - 2300	213948
	950	2301 - 2400	213951
Höhengestänge	950	1701 - 1900	213954
Einlassgetriebe abschließbar, D 45	950	1901 - 2100	213957
ⓈⓉⓈⓈⓈ ⓈⓉ	950	2101 - 2300	213960
	950	2301 - 2400	213963
Höhengestänge	950	1701 - 1900	213966
Einlassgetriebe abschließbar, D 50	950	1901 - 2100	213969
ⓈⓉⓈⓈⓈⓈ ⓈⓉ	950	2101 - 2300	213972
	950	2301 - 2400	213975
Höhengestänge Rundzylinder	950	1701 - 1900	217500
Einlassgetriebe abschließbar, D 30	950	1901 - 2100	217503
ⓈⓉⓈⓈ ⓈⓉ	950	2101 - 2300	217506
	950	2301 - 2400	217509
Höhengestänge Rundzylinder	950	1701 - 1900	217512
Einlassgetriebe abschließbar, D 40	950	1901 - 2100	217515
ⓈⓉⓈⓈⓈ ⓈⓉ	950	2101 - 2300	217518
	950	2301 - 2400	217521

ATRIUM HKS® 160 S

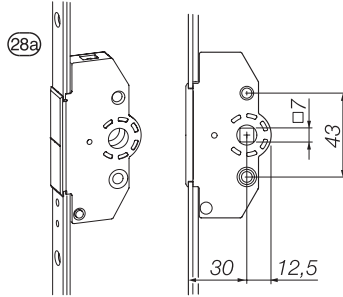
Getriebearten

Standard-EG

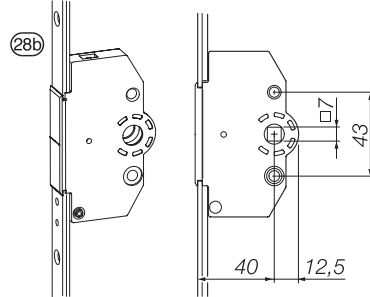
D 15



D 30

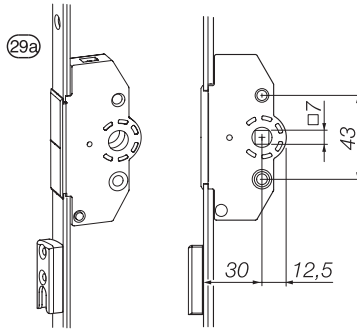


D 40

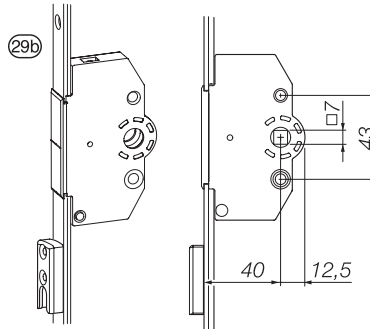


EG Stulp

D 30



D 40

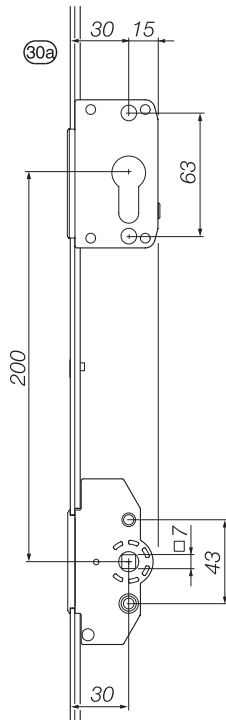


Verbindungs-
schiene
seitlich

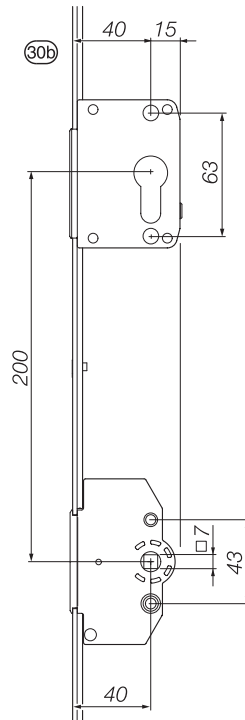


EG, abschließbar (Profilzylinder)

D 30



D 40





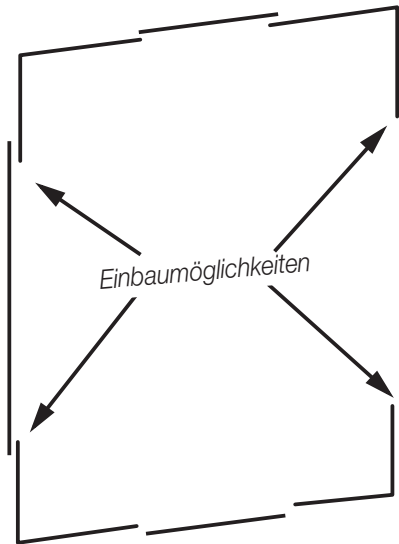
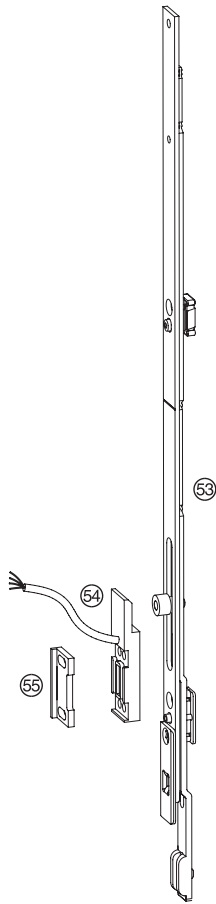
www.HAUTAU.de

ATRIUM HKS® 160 S

Getriebearten

Artikelbezeichnung	Griffsitz	FFH	Artikel-Code	
			(VE 1 Set)	(VE 5 Sets)
Höhengestänge	mittig	650 - 1100	214014	214002
Einlassgetriebe, D 15	mittig	1101 - 1450	214017	214005
<small>28 31</small>	mittig	1451 - 1900	235192	235195
	mittig	1901 - 2350	214023	214011
Höhengestänge	mittig	650 - 1100	214026	
Einlassgetriebe mit erhöhten	mittig	1101 - 1450	214029	
Dornmaßen, D 30	mittig	1451 - 1900	236115	
<small>28a 31</small>	mittig	1901 - 2350	214035	
Höhengestänge	mittig	650 - 1100	238037	
Einlassgetriebe mit erhöhten	mittig	1101 - 1450	238040	
Dornmaßen, D 40	mittig	1451 - 1900	238043	
<small>28b 31</small>	mittig	1901 - 2350	238046	
Höhengestänge	mittig	650 - 1100	214038	
Einlassgetriebe für Stulpflügel,	mittig	1101 - 1450	214041	
D 30	mittig	1451 - 1900	236118	
<small>29a 31</small>	mittig	1901 - 2350	214047	
Höhengestänge	mittig	650 - 1100	238238	
Einlassgetriebe für Stulpflügel,	mittig	1101 - 1450	238241	
D 40	mittig	1451 - 1900	238244	
<small>29b 31</small>	mittig	1901 - 2350	238247	
Höhengestänge	mittig	1100 - 1450	214050	
Einlassgetriebe abschließbar, D 30	mittig	1451 - 1900	235198	
<small>30a 31</small>	mittig	1901 - 2350	214056	
Höhengestänge	mittig	1100 - 1450	214059	
Einlassgetriebe abschließbar, D 40	mittig	1451 - 1900	236121	
<small>30b 31</small>	mittig	1901 - 2350	214065	

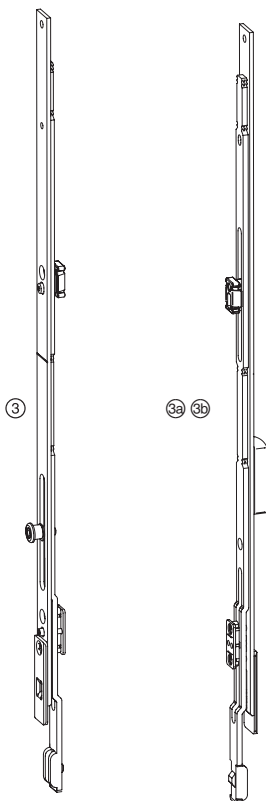
Verschlussüberwachung



Hinweis:

Bei Verwendung der Verschlusskontrolle für ATRIUM HKS® 100 S / 160 S muss die nächst kleinere Größe des Höhengestänges eingesetzt werden. Zusätzlich müssen 3 Zwischenstücke (Artikel-Code 207705) verwendet werden.

Zwischenstücke





Verschlussüberwachung

Artikelbezeichnung	Artikel-Code
Set Verschlusskontrolle ohne Unterlegteil ③ ④	221659
Set Verschlusskontrolle mit Unterlegteil 1 ③ ④ ⑤	221662
Set Verschlusskontrolle mit Unterlegteil 2 ③ ④ ⑤	221665
Set Verschlusskontrolle mit Unterlegteil 3 ③ ④ ⑤	221668
Set Verschlusskontrolle mit Unterlegteil 4 ③ ④ ⑤	221671
Set Verschlusskontrolle mit Unterlegteil 5 ③ ④ ⑤	221674
Set Verschlusskontrolle mit Unterlegteil 6 ③ ④ ⑤	221677

Set-Inhalt:

Zwischenstück 400 HKS® Z VK ③ (Art-Code: 215037)

Magnetkontakt KVS 10 m ④ (Art-Code: 226240)

Nur Set 1-6: Unterlegteil Magnetkontakt KVS ⑤ (Art-Code: **1** = 226243; **2** = 226246; **3** = 226249; **4** = 226252; **5** = 226255; **6** = 226258)

Beispiel:

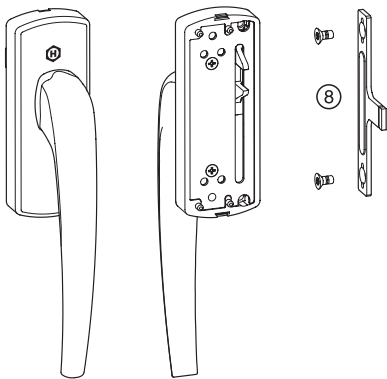
Art-Code	Artikelbezeichnung
221659	Verschlusskontrolle ohne Unterlegteil Inhalt: 215037 Zwischenstück 400 HKS® Z VK 226240 Magnetkontakt KVS 10 m ohne Unterlegteil
221662	Verschlusskontrolle mit Unterlegteil 1 Inhalt: 215037 Zwischenstück 400 HKS® Z VK 226240 Magnetkontakt KVS 10 m 226243 Unterlegteil Magnetkontakt KVS 1...

Hinweis: Profilliste für die zu wählende Set-Version finden Sie in der Profilübersicht ATRIUM HKS® 200 für Holz-Kunststoff-Elemente auf unserer Internetseite.

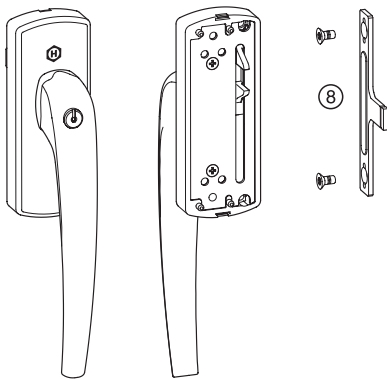
Zwischenstücke

Artikelbezeichnung	Artikel-Code
Set Zwischenstück 400 mm (um 200 mm kürzbar) für HKS® 200 Z, HKS® 160 S Inhalt: 2 x ③	231313
Set Zwischenstück 400 mm (um 200 mm kürzbar) für Stulpflügel für HKS® 200 Z Inhalt: 1 x ③ 1 x ③a	239963
Set Zwischenstück 400 mm (um 200 mm kürzbar) für Stulpflügel für HKS® 160 S Inhalt: 1 x ③ 1 x ③b	239966

Griffgarnituren ATRIUM HKS® 200 Z



⑥ HAUTAU-Design-Griff
202 AG



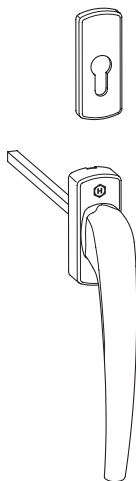
⑦ HAUTAU-Design-Griff
202 AG-S



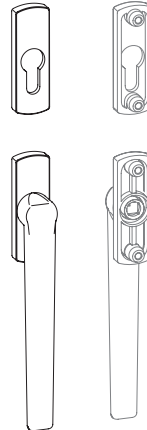
⑨ HAUTAU-Design-Griff
201 EG



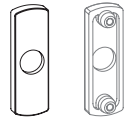
⑩ HAUTAU-Design-Griff
201 EG-S



⑪ HAUTAU-Design-Griff
201 EG-Pzl



⑫ HAUTAU-Design-Griff
201 EG-PzA*



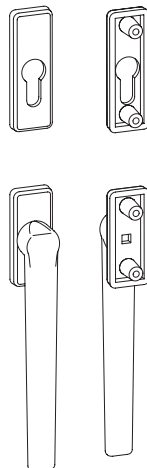
⑫a Rosette für
Rundzylinder
(innen/außen)



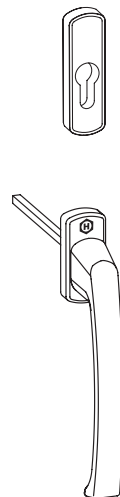
⑨ HAUTAU-Design-Griff
161 EG



⑩ HAUTAU-Design-Griff
161 EG-S



⑫ HAUTAU-Design-Griff
160 EG-PzA*



⑪ HAUTAU-Design-Griff
161 EG-Pzl



Griffgarnituren ATRIUM HKS® 200 Z

Artikelbezeichnung			Artikel-Code					
			EV1	weiß	braun	mittelbronze	RAL 9001	F9
LM-Griff HAUTAU-Design 202 mit Aufsatzgetriebe incl. Mitnehmer ⑧	202 AG ⑥	links	211090	211096	211114	211108	211102	224235
		rechts	211087	211093	211111	211105	211099	224232
	202 AG-S ⑦	links	211120	211126	211144	211138	211132	224328
		rechts	211117	211123	211141	211135	211129	224325
LM-Griff HAUTAU-Design 201 für Einlassgetriebe	201 EG ⑨		170747	170741	219963	176919	193558	170753
			170762	170756	219957	176922	195062	170768
	201 EG-S ⑩		170789	170783	219969	176928	219972	177018
			170798	170792	219951	176925	219954	170801
Rosette Innen/Außen für Rundzylinder		EV1		braun		RAL 9010		
			219393		219390		218754	

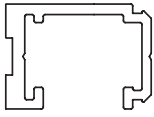
* Einsatzbereich: max. Flügelbautiefe FT: 90 mm

Griffgarnituren ATRIUM HKS® 160 S / 100 S

Artikelbezeichnung		Artikel-Code		
		EV1	weiß	braun
LM-Griff 161 für Einlassgetriebe	161 EG ⑨	206206	206209	207361
	161 EG-S ⑩	206215	206218	207367
	160 EG-PzA* ⑫	163272	163275	163278
	161 EG-Pzl ⑪	206224	206227	207364

* Einsatzbereich: max. Flügelbautiefe FT: 90 mm

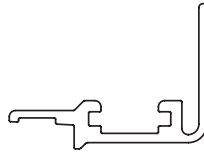
Profile in Lagerlängen / Zubehör



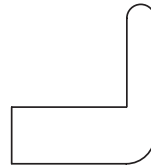
35 Führungsschiene



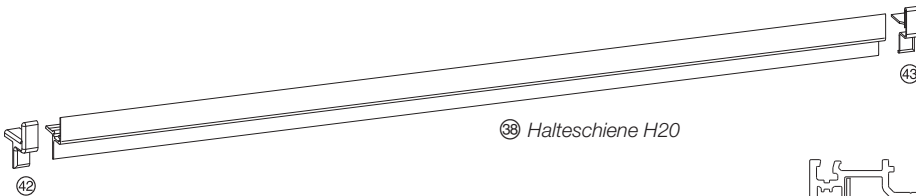
36 Schrauben-
Abdeckprofil (PVC)



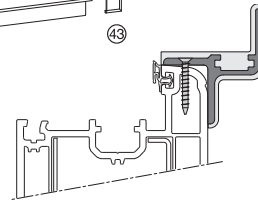
38 Halteschiene H13



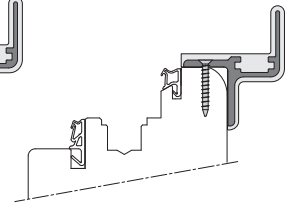
42/43 Abdeckkappe
Halteschiene 13
(links/rechts)



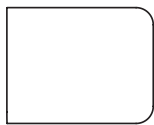
39 Halteschiene H20



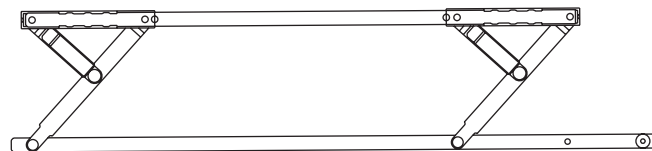
siehe Profilübersichten



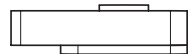
bei großen Radien



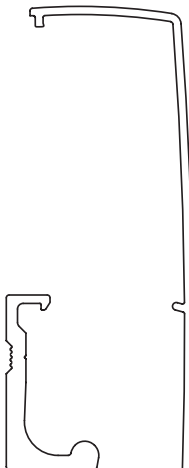
41 Abdeckkappe Führungsschiene



26 Gleitschere



50 Anschlagteil oben



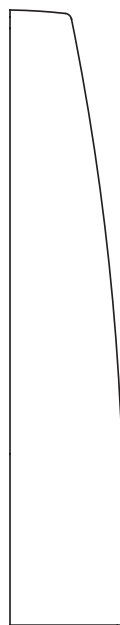
37 Laufschiene



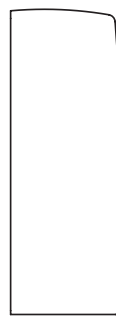
39 Abdeckprofil (Alu)



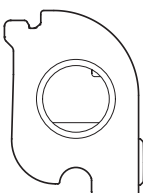
40 Verbindungs-
stange



44/45 Abdeckkappe
unten (links/rechts)
HKS 200 Z/160 S



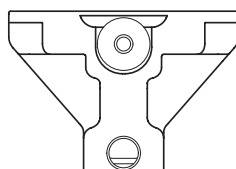
44/45 Abdeckkappe
unten (links/rechts)
HKS 100 S



46 Gummipilz-
Puffer



47 Gummipilz-
Puffer



48 Verschiebbarer Steuerklotz



Profile in Lagerlängen / Zubehör

Artikelbezeichnung		blank	EV1	weiß	Artikel-Code		
					braun	mittelbronze	RAL 9001
Führungsschiene 35	L 6070 mm	-	113066	-	-	-	-
Laufschiene 37	L 6070 mm	226195	226186	-	226192	226189	-
Beutel Zubehör HKS® Z 200 (VE 10 Stück)		-	208531	208525	208528	208534	208537
Beutel Zubehör HKS® S 160 (VE 10 Stück)		-	208546	208540	208543	208549	208552
Beutel Zubehör HKS® S 100 (VE 10 Stück)		-	208561	208555	208558	208564	208567

Artikelbezeichnung		grau	weiß	Artikel-Code		
				schwarz	mittelbronze	RAL 9001
Schrauben-Abdeckprofil (PVC) 36	L 6080 mm	224346	127046	175515	127043	158273

Artikelbezeichnung		blank	silber	weiß	Artikel-Code		
					braun	mittelbronze	RAL 9001
Halteschiene 38	L 5220 mm	237689	232699	232693	232696	232702	232705
Abdeckprofil 39	L 5190 mm	216285	216288	216300	216291	216294	216297
Verschiebbarer Steuerklotz 48		-	203748	-	203754	203751	-

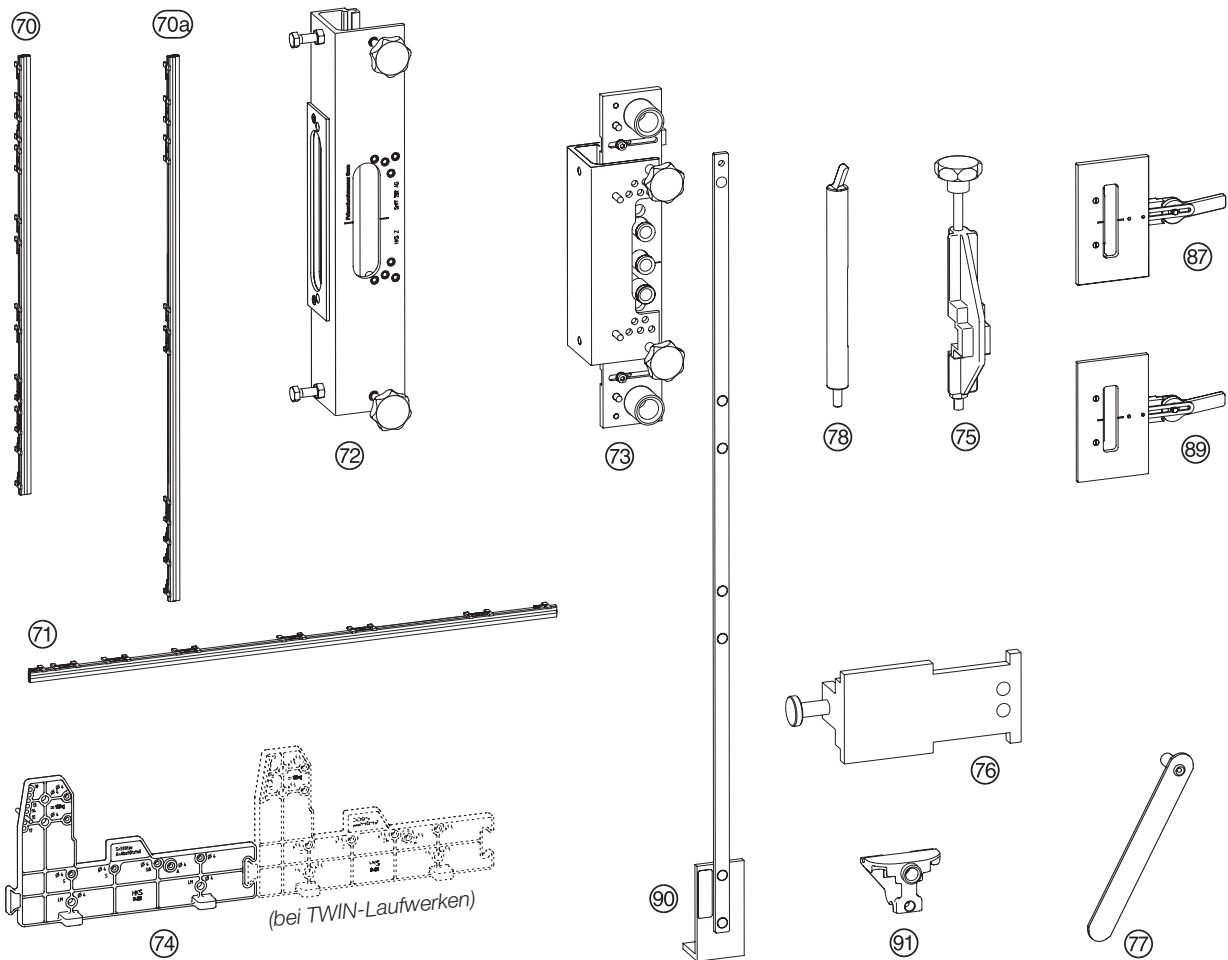
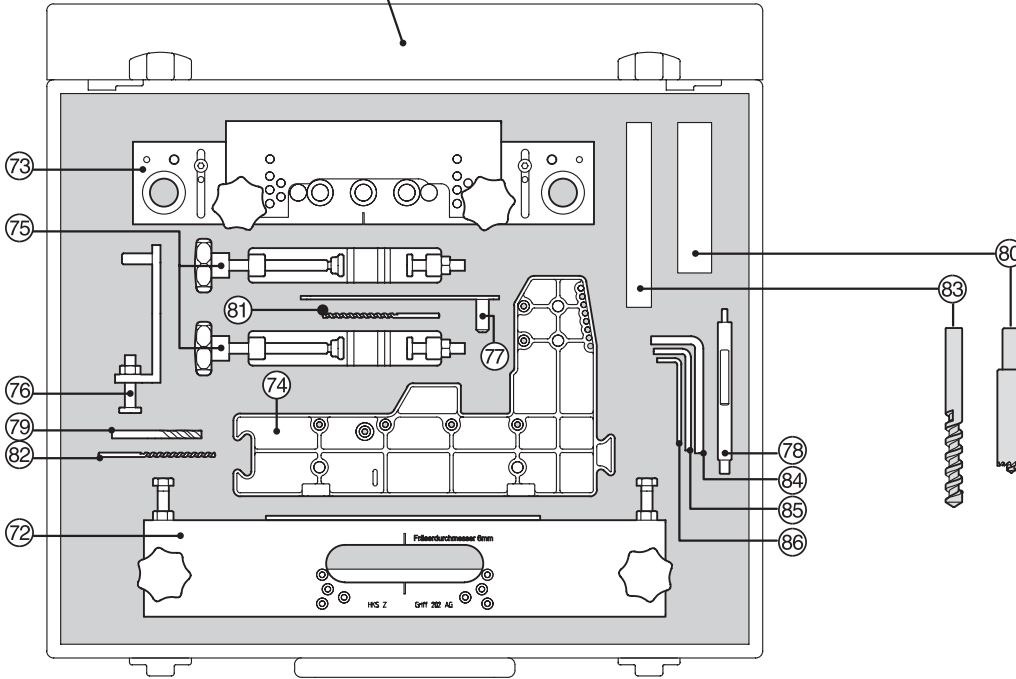
Artikelbezeichnung		Artikel-Code verzinkt (HAUTAU-S ^{plus})		
		FFB	FFB	FFB
Verbindungsstange 40	L 3600 mm			110387
Gleitschere (VE 10 Stück) 26		FFB	620 - 900	220302
		FFB	901 - 1250	220326
		FFB	1251 - 1650	220350

Artikelbezeichnung		Artikel-Code			
		FFB	silber	weiß	braun
Set Gleitschere und Halteschiene H20 26 38 42 43		620 - 900	240110	240119	240128
		901 - 1250	240113	240122	240131
		1251 - 1650	240116	240125	240134

Hinweis: Verwendung der Halteschiene H20 s. Profilübersicht

Montagehilfen

HKS-Lehrenkoffer





Montagehilfen

Artikelbezeichnung	Artikel-Code	
HKS-Lehrenkoffer	215244	
Bohr-/Fräslehre für Griff AG und Scherenausfräsung 72		
Bohrlehre für Griff EG 73		
Bohrlehre für Laufwerke, Abstützteile und Verstärkungsteile 74		
Auslösestift zur Gleiterentrastung 78, auch zu verwenden zur Scheren-Ausrichtung und Werkzeug für Aushebesicherung		
Lehre für Führungsschiene und Laufschiene 75		
Lehre für Steuerklotz 76		
Bohrerzentrierung 77		
Fräser Ø 6,0 mm 79		
Bohrer Ø 4,2 mm 82		
Bohrer Ø 3,2 mm 81		
ISR - T 40 84		
ISR - T 25 85		
ISR - T 15 86		
Bohr-/Fräslehre für Griff AG und Scherenausfräsung 72		
214629		
Bohrlehre für Griff EG 73	215247	
Bohrlehre für Laufwerke, Abstützteile und Verstärkungsteile 74	215277	
Auslösestift zur Gleiterentrastung 78, auch zu verwenden zur Scheren-Ausrichtung und Werkzeug für Aushebesicherung	215283	
Lehre für Führungsschiene und Laufschiene 75	215256	
Anschlaglehre für Steuerklotz 76	215301	
Bohrerzentrierung 77	110747	
Bohrer Ø 12 mm 83	219654	
Kronenbohrer Ø 20 mm 80	219663	
Einlegelehre Ausf. Z, verstellbar		
Schließplatten (horizontal) 71	FFB 730... 2000	232312
Schließplatten (vertikal), Größe 1 70	FFH 900... 1700	232303
Schließplatten (vertikal), Größe 2 70a	FFH 1701... 2400	232306
Satz Winkelschraubendreher ISR - T15, T25, T40 84 85 86	208576	
Bohrlehre für verschiebbaren Steuerklotz 81	217971	
Fräslehre für Schließplatten/Steuerplatten für Holz 4 mm Luft 87 ohne Spannstück	215262	
Fräslehre für Rahmenanschlag Fehlbedienungssperre HAUTAU onTop 89 ohne Spannstück	215271	
Spannstück für Fräslehre 87 89	122240	
Höhenanschlag für Bohrlehre 90	221756	

Sie werden's merken, wenn es HAUTAU ist.



127127 · 08/2017

HAUTAU GmbH
Postfach 11 51
D 31689 Helpsen
Tel +49 5724/393-0
Fax +49 5724/393-125
Info@HAUTAU.de

www.HAUTAU.de



HAUTAU